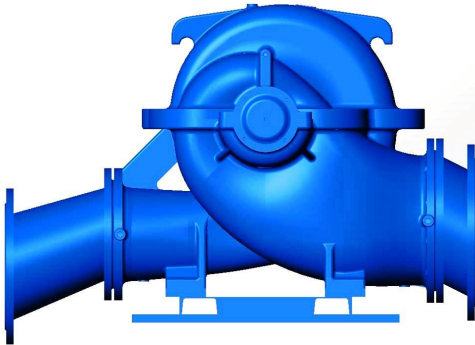


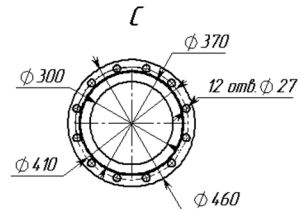
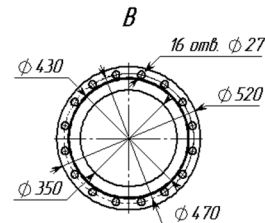
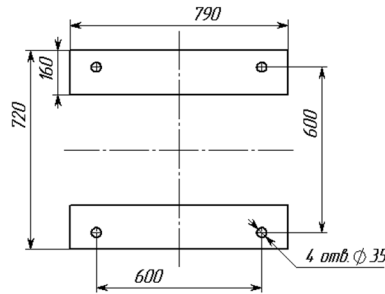
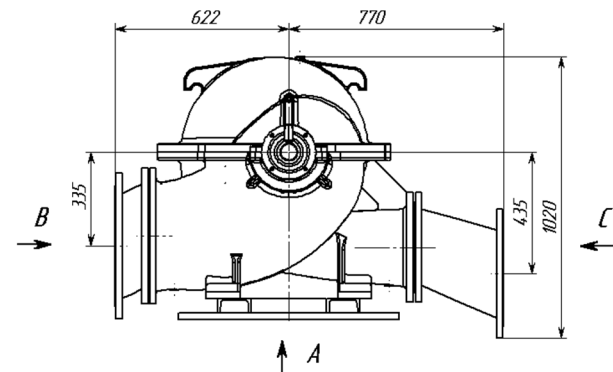
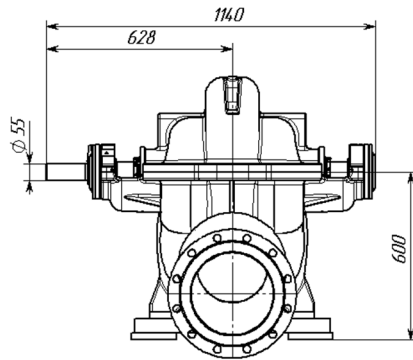
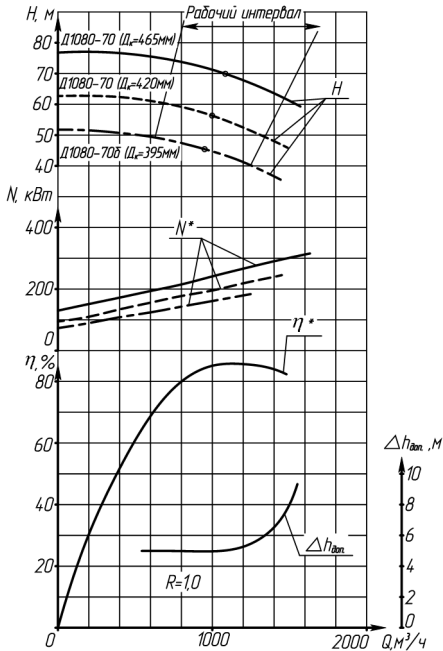
## Освоен выпуск горизонтальных центробежных насосов двустороннего входа типа 1Д1080-70



АО «ГМС Ливгидромаш» в целях удовлетворения запросов потребителей продолжает расширять типоразмерный ряд серийно выпускаемых насосов типа Д и 1Д.

Насосы центробежные 1Д1080-70 и агрегаты электронасосные на их основе, предназначены для перекачивания воды и химически активных нетоксичных жидкостей плотностью до 1100кг/м<sup>3</sup>, вязкостью до 60 10-6 м<sup>2</sup>/с (60сСт), температурой до 368К (95°С), не содержащих твердых включений по массе более 0,05%, размеру более 0,2мм и микротвердостью более 6,5 ГПа (650кгс/мм<sup>2</sup>).

Характеристика насоса (агрегата) 1Д1080-70  
Частота вращения 24,2 с<sup>-1</sup> (n=1450об/мин)  
Жидкость - вода, плотностью 1000кг/м<sup>3</sup>  
\* - данные для насоса



### Показатели назначения по параметрам

Типоразмер насоса (агрегата)	Подача, м <sup>3</sup> /ч, (м <sup>3</sup> /с)	Напор, м	Потребляемая мощность насоса, кВт		Частота вращения, с <sup>-1</sup> (об/мин)
			в номинальном режиме	максимальная в рабочем интервале	
1Д1080-70	1080(0,3)	70	255	296	24,2(1450)
1Д1080-70а	1000(0,278)	57	195	225	
1Д1080-70б	950(0,264)	45	155	185	

### Показатели технической и энергетической эффективности

Типоразмер насоса (агрегата)	Частота вращения, с <sup>-1</sup> (об/мин)	КПД насоса, %	Допускаемый кавитационный запас, Δh <sub>доп</sub> м, не более	Утечка через сальниковое уплотнение, м <sup>3</sup> /ч(л/ч)
1Д1080-70	24,2(1450)	86	5,5	(0,02...0,7)·10 <sup>-2</sup> (0,2...7)

По вопросам приобретения обращаться:

АО «ГМС Ливгидромаш»

303851, Орловская область, г. Ливны, ул. Мира, 231.

тел (48677) 7-81-00 – многоканальный, факс (48677) 7-80-99

[sbvt@hms-livgidromash.ru](mailto:sbvt@hms-livgidromash.ru) [www.hms-livgidromash.ru](http://www.hms-livgidromash.ru)