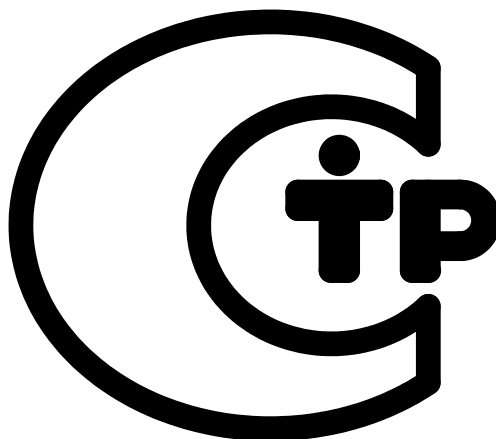


Акционерное общество  
«ГМС Ливгидромаш»  
(АО «ГМС Ливгидромаш»)  
ИНН 5702000265 КПП 570201001  
ОГРН 1025700514476 ОКПО 00217975

Адрес: Россия, 303851, Орловская обл., г. Ливны, ул. Мира, 231  
Телефон: + 7 (48677) 7-80-00, 7-80-03, 7-80-09  
Факс: + 7 (48677) 7-80-80, 7-80-99, 7-80-98  
E-mail: lgm@hms-livgidromash.ru  
www.hms-livgidromash.ru www.grouphms.ru



**ОКПД2 28.13.13.000**



**Насос трёхвинтовой судовой  
А1 3В 63/25  
и агрегат электронасосный  
на его основе**

**Руководство по эксплуатации  
Н41.217.00.000-1 РЭ**



## СОДЕРЖАНИЕ

ВВЕДЕНИЕ .....	4
1 ОПИСАНИЕ И РАБОТА АГРЕГАТА .....	5
1.1 Назначение изделия .....	5
1.2 Технические характеристики .....	6
1.3 Состав изделия.....	7
1.4 Устройство и работа.....	7
1.5 Маркировка и пломбирование .....	9
1.6 Упаковка .....	11
2 ПОДГОТОВКА АГРЕГАТА К ИСПОЛЬЗОВАНИЮ .....	12
2.1 Меры безопасности при подготовке агрегата к работе.....	12
2.2 Подготовка к монтажу .....	13
2.3 Монтаж системы трубопроводов.....	14
2.4 Монтаж агрегата .....	15
2.5 Подготовка агрегата к пуску. ....	15
2.6 Пуск (опробование), подготовка к работе. ....	16
3 ИСПОЛЬЗОВАНИЕ АГРЕГАТА .....	17
3.1 Пуск агрегата .....	17
3.2 Порядок контроля работоспособности агрегата.....	17
3.3 Меры безопасности при работе агрегата .....	17
3.4 Остановка агрегата .....	18
4 ТЕХНИЧЕСКОЕ ОБСЛУЖИВАНИЕ .....	19
4.1 Обслуживание изделия.....	19
4.2 Разборка – сборка. ....	20
4.3 Регулирование предохранительного клапана .....	24
5 ВОЗМОЖНЫЕ НЕИСПРАВНОСТИ И СПОСОБЫ ИХ УСТРАНЕНИЯ .....	26
6 РЕСУРСЫ, СРОКИ СЛУЖБЫ И ХРАНЕНИЯ И ГАРАНТИИ ИЗГОТОВИТЕЛЯ.....	28
7 КОНСЕРВАЦИЯ.....	29
8 СВИДЕТЕЛЬСТВО ОБ УПАКОВЫВАНИИ.....	29

9	СВИДЕТЕЛЬСТВО О ПРИЕМКЕ .....	30
10	ТРАНСПОРТИРОВАНИЕ, ХРАНЕНИЕ И УТИЛИЗАЦИЯ.....	31
	Рисунок 1 - Устройство насоса .....	32
	Рисунок 2 – Уплотнение торцовое.....	34
	Рисунок 3 – Клапан предохранительный.....	35
	Рисунок 4 – Муфта.....	36
	Рисунок 5 – Схема включения агрегата в сеть.....	36
	ПРИЛОЖЕНИЕ А Характеристики насоса .....	37
	ПРИЛОЖЕНИЕ Б Габаритный чертеж агрегата электронасосного.....	41
	ПРИЛОЖЕНИЕ В Перечень запасных частей и контрольно-измерительных приборов .....	42
	ПРИЛОЖЕНИЕ Г Учёт работ по обслуживанию и ремонту агрегатов, проводимых в процессе эксплуатации.....	44
	ЛИСТ РЕГИСТРАЦИИ ИЗМЕНЕНИЙ .....	45

Руководство по эксплуатации (РЭ) совмещено с паспортом (ПС) и предназначено для ознакомления обслуживающего персонала с конструкцией насоса, агрегата и отдельных его составных частей, а также с техническими характеристиками и правилами эксплуатации. Насос (агрегат) соответствует техническим условиям ТУ 26-06-1547-89 и комплекту конструкторской документации Н41.217.00.000-1М-4.

При ознакомлении с насосом следует дополнительно руководствоваться эксплуатационными документами на комплектующее оборудование.

В связи с постоянным совершенствованием выпускаемой продукции в конструкцию отдельных деталей, насоса в целом, могут быть внесены незначительные изменения, не отраженные в настоящем РЭ.

Обязательные требования к насосу, направленные на обеспечение его безопасности для жизни, здоровья людей и охраны окружающей среды изложены в разделах 2 и 3.

К монтажу и эксплуатации изделия должны допускаться лица, имеющие необходимую квалификацию, изучившие настоящее РЭ и эксплуатационную документацию на комплектующее оборудование.

В тексте настоящего РЭ информация или требования, несоблюдение которых может создать опасность для персонала или повлечет нарушение безопасной работы насоса, обозначаются следующими символами:

- информация или требования, несоблюдение которых может повлечь опасность для персонала:



- электроопасность:



- информация по обеспечению безопасной работы насоса (агрегата) и/или защиты насоса (агрегата):

**ВНИМАНИЕ!**

# 1 ОПИСАНИЕ И РАБОТА АГРЕГАТА

## 1.1 Назначение изделия

1.1.1 Настоящее руководство по эксплуатации распространяется на насос трехвинтовой судовой А1 ЗВ 63/25 и агрегаты электронасосные А1 ЗВ 63/25 – 50/4Б и А1 ЗВ 63/25 – 45/6,3Б. Агрегаты устанавливаются на судах с неограниченным районом плавания и предназначены для перекачивания неагрессивных жидкостей без абразивных примесей, обладающих смазывающей способностью, с кинематической вязкостью от  $0,03 \cdot 10^{-4}$  до  $1,9 \cdot 10^{-4}$  м<sup>2</sup>/с (от 1,25 до 25°ВУ) при температуре до 373 К (100°С).

Нижний предел вязкости ограничивается смазывающей способностью перекачиваемой жидкости.

Верхний предел вязкости ограничивается частотой вращения и мощностью комплектующего привода.

1.1.2 Насос (агрегат) относится к изделиям общего назначения (ОН), непрерывного длительного применения, восстанавливаемым, обслуживаемым, ремонтируемым необезличенным способом согласно требованиям ГОСТ 27.003-2016.

По умолчанию насос (агрегат) изготавливается в климатическом исполнении ОМ, категории размещения 2 по ГОСТ 15150-69. По заказу потребителя насос (агрегат) может изготавливаться в исполнении ОМ категории размещения 3, 4, 5 по ГОСТ 15150-69.

1.1.3 Условное обозначение при заказе, переписке и в другой документации должно быть:

Агрегат А1 ЗВ 63/25-50/4Б ОМ2 ТУ 26-06-1547-89

где А1 – исполнение;

ЗВ 63/25 – обозначение типоразмера по государственному стандарту (ГОСТ 20883-88),

50 – округленное значение подачи насоса в агрегате в м<sup>3</sup>/ч;

4 – давление на выходе из насоса в агрегате в кгс/см<sup>2</sup>;

Б – обозначение материала проточной части – бронза,

ОМ – климатическое исполнение насоса;

2 – категория размещения насоса;

ТУ 26-06-1547-89 – технические условия на поставку.

## 1.2 Технические характеристики

1.2.1 Показатели назначения по параметрам в номинальном режиме при перекачивании жидкости вязкостью  $0,76 \cdot 10^{-4} \text{ м}^2/\text{с}$  ( $10^\circ\text{ВУ}$ ) указаны в таблице 1.

Таблица 1

Показатели	Норма для	
	А1 3В 63/25-50/4Б	А1 3В 63/25-45/6,3Б
Подача л/с ( $\text{м}^3/\text{ч}$ ), не менее	14 (50)	13 (47)
Давление на выходе из насоса, МПа ( $\text{кгс}/\text{см}^2$ ), не более	0,4 (4,0)	0,63 (6,3)
Давление полного перепуска клапана, МПа ( $\text{кгс}/\text{см}^2$ ), не более	0,6 (6,0)	0,95 (9,5)
Допустимое давление на входе в насос, МПа ( $\text{кгс}/\text{см}^2$ ), не более	0,25 (2,5)	0,25 (2,5)
Допускаемая вакуумметрическая высота всасывания, м	5	5
Частота вращения, $\text{с}^{-1}$ (об/мин)	24 (1450)	24 (1450)
КПД, %, $\pm 5\%$	48	72
Внешняя утечка через торцевое уплотнение, л/ч, не более	0,00025	0,00025
Масса, кг, не более	385	430
Тип электродвигателя и мощность*	4AM160S4 OM2 15 кВт	4AM180S4 OM2 22 кВт
Параметры энергоснабжения:		
- частота тока, Гц	50	50
- напряжение сети, В	220/380	220/380
- род тока	переменный	переменный
Направление вращения вала насоса (если смотреть со стороны привода)	левое	левое

\*Допускается замена электродвигателей на двигатели равноценные по назначению.

Примечание – Допускается работа электронасосного агрегата А1 3В63/25-45/6,3Б с давлением на выходе из насоса 0,8 МПа ( $8 \text{ кгс}/\text{см}^2$ ) при вязкости перекачиваемой жидкости  $0,25 \cdot 10^{-4} \text{ м}^2/\text{с}$  ( $3,5^\circ\text{ВУ}$ ), при этом давление полного перепуска должно быть не более 1,2 МПа ( $12 \text{ кгс}/\text{см}^2$ ), мощность не более 17 кВт.

1.2.2 Показатели надежности насоса при эксплуатации указаны в разделе 6, при этом:

- критерием предельного состояния насоса (выработка ресурса) является снижение подачи более чем на 15% от номинального значения за счет износа рабочих органов (винт-обойма, разгрузочных втулок);

- критерием отказа является увеличение внешних утечек через уплотнение сверх допустимых за счет выхода из строя деталей уплотнения.

1.2.3 Характеристики насоса, в том числе виброшумовые, приведены в приложении А.

1.2.4 Габаритные и присоединительные размеры агрегата приведены в приложении Б.

### 1.3 Состав изделия

1.3.1 В комплект поставки входят:

- насос или агрегат в соответствии с конструкторской документацией - 1;  
- запасные части и контрольно-измерительные приборы в соответствии с приложением В - 1;

- руководство по эксплуатации (или другой эксплуатационный документ) -1;

В каждом конкретном случае необходимый комплект поставки уточняется потребителем при заказе оборудования и может отличаться, как в большую, так и в меньшую сторону от приведенного выше, что отражается в договоре на поставку.

1.3.2 Для комплектации насоса (агрегата) использовать только сертифицированные комплектующие.

1.3.3 Запасные части и эксплуатационная документация на комплектующие изделия поставляются согласно соответствующей НТД на поставку этих изделий.

### 1.4 Устройство и работа

1.4.1 Агрегат электронасосный (приложение Б) состоит из трехвинтового насоса 1 с предохранительным клапаном, электродвигателя 2, смонтированных вертикально, при помощи фонаря 4. Соединение двигателя и насоса осуществляется через соединительную муфту 3. Соосность осей валов насоса и двигателя обеспечивается конструкцией фонаря 4.

#### 1.4.2 По принципу действия трехвинтовой насос – объемный.

Насос состоит из следующих основных деталей и сборочных единиц: корпуса 3 (рисунок 1) с крышками передней 11 и задней 1, торцового уплотнения 15, винта ведущего 7 и винтов ведомых 6, обоймы 8. Внутри корпуса 3 вставлена обойма 8 с тремя смежными цилиндрическими расточками, в которой расположены один ведущий винт 7 и два ведомых 6, служащих для уплотнения ведущего винта.

Профиль нарезки винтов специальный, обеспечивающий их взаимное сопряжение, нарезка двухзаходная, на ведущем винте - левая, на ведомых – правая.

По торцам корпус закрыт передней 11 и задней 1 крышками.

При работе насоса перекачиваемая жидкость, поступая во всасывающую камеру заполняет впадины нарезки винтов. Винты, вращаясь отсекают некоторый объем жидкости из камеры всасывания.

Замкнутый в нарезке винтов и обойме объем жидкости перемещается прямолинейно без перемешивания и вытесняется в нагнетательную камеру.

Конструкция насоса предусматривает разгрузку винтов от осевых усилий путем подвода давления через сверление в винтах под разгрузочные поршни.

На разгрузочных поршнях, выполненных за одно целое с винтами, установлены втулки ведомых винтов 4 и втулка ведущего винта 5.

Подшипник 12, определяющий положение ведущего винта 7, установлен в крышке передней 11. Подшипник 12 расположен в гидравлической части насоса, смазывается и охлаждается перекачиваемой жидкостью.

1.4.3 На выходе ведущего винта 7, в полости передней крышки 11, установлено торцовое уплотнение 15. Торцовое уплотнение охлаждается и смазывается перекачиваемой жидкостью, поступающей из полости нагнетания через зазор между втулкой 22 и разгрузочным поршнем ведущего винта 7.

Для предохранения торцового уплотнения от избыточного давления в конструкции насоса имеется шариковый клапан, состоящий из шарика 35, пружины 36 и пробки 37. Жидкость из полости торцового уплотнения через шариковый клапан и систему сверлений отводится в полость всасывания.



Шариковый клапан поддерживает в полости торцового уплотнения давление на 0,1...0,3 МПа (1...3 кгс/см<sup>2</sup>) большее, чем во всасывающей камере насоса.

Для организованного отвода возможных утечек через торцовое уплотнение на крышке сальника 14 установлено штуцерное соединение 33 и втулка сгонная 16.

1.4.4 На корпусе насоса установлен предохранительный клапан (рисунок 3), защищающий насос и систему трубопроводов от чрезмерных давлений, которые могут возникнуть при аварийном перекрытии напорного трубопровода во время работы.

Предохранительный клапан состоит из следующих деталей: гайки специальной 1, маховика 2, гайки 3, шайбы 4, крышек 5 и 16, колец 6 и 7, винта специального 8, корпуса клапана 9, седла клапана 10, клапана 11, пружин 12 и 13, шайбы 14, регулировочного винта 15, контргайки 17, колпачка 18, винтов 19, прокладки 20.

Винт специальный 8 позволяет производить регулирование подачи насоса.

Предохранительный клапан отрегулирован предприятием-изготовителем на давление полного перепуска не превышающее давление на выходе из насоса более чем в 1,5 раза при кинематической вязкости жидкости  $0,76 \cdot 10^{-4}$  м<sup>2</sup>/с (10°ВУ) и опломбирован.

Время работы насоса в режиме полного перепуска клапана не более 2 минут.

1.4.5 Муфта (рисунок 4) служит для передачи крутящего момента от вала электродвигателя на вал насоса и состоит из полумуфты электродвигателя 3, полумуфты насоса 1 и резинового вкладыша 2, который обеспечивает эластичное соединение полумуфт.

## 1.5 Маркировка и пломбирование

1.5.1 На каждом агрегате (насосе) на видном месте прикреплена табличка, выполненная по ГОСТ 12971-67, содержащая следующие данные:

- товарный знак и наименование предприятия-изготовителя;
- марка агрегата электронасосного (насоса);
- порядковый номер электронасосного агрегата (насоса) по системе предприятия - изготовителя;

- частота вращения;
- подача;
- мощность;
- давление на выходе из насоса;
- месяц и год изготовления;
- клеймо ОТК предприятия-изготовителя;
- масса электронасосного агрегата (насоса);
- обозначение технических условий;
- страна изготовитель;
- знак технического регламента ТР-620.

1.5.2 Все внешние необработанные поверхности насоса тщательно очищаются, грунтуются, шпатлюются и окрашиваются эмалью ПФ-218ГС зеленова-то-желтой ГОСТ 21227-2021, стрелка, указывающая направление вращения ротора – эмалью красной, муфта – эмалью желтой. Класс покрытия V.6, OM2 ГОСТ 9.032-74.

По согласованию между потребителем и производителем требования к окраске могут быть изменены.

1.5.3 Перед упаковкой электронасосный агрегат, запасные части и инструмент консервируют по ГОСТ 9.014-78. Группа изделия II – 2, вариант защиты ВЗ-2, группа хранения 2 (С) по ГОСТ 15150-69.

Консервации подлежат все подвергающиеся коррозии в атмосферных условиях обработанные, но не окрашенные поверхности агрегата, запасные части и инструмент.

Детали из коррозионностойких материалов консервации не подлежат. Срок действия консервации агрегата – 1 год, а его запасных частей и инструмента – 3 года.

1.5.4 Консервация внутренних полостей производится смесью минерального масла с (5...10)% присадкой АКОР-1 ГОСТ15171-78.

1.5.5 Все наружные неокрашенные поверхности, крепеж и инструмент консервировать смазкой пушечной (ПВК) ЗТ 5/5-5 ГОСТ 19537-83.

1.5.6 После консервации патрубки закрываются заглушками и пломбируются консервационными пломбами. Пломбы, выполненные по ГОСТ 18677-73 ставятся на проволоке, продетой крест-накрест через отверстия во фланце. Консервационные пломбы свидетельствуют о том, что агрегат законсервирован

на период гарантийного срока хранения. Места консервационного пломбирования указаны в приложении Б буквой «К».

1.5.7 Гарантийные пломбы ставятся на проволоке, продетой крест-накрест через отверстия в шпильках, крепящих крышки к корпусу. Места гарантийного пломбирования указаны в приложении Б буквой «Г».

## 1.6 Упаковка

1.6.1 Агрегаты упаковываются в тару, выполненную по чертежам предприятия-изготовителя. Тара должна исключать возможность механических повреждений и воздействия атмосферных осадков на агрегаты при их транспортировании и хранении в условиях 2 (С) ГОСТ 15150-69.

1.6.2 Комплект запасных частей укладывается в ящик, изготовленный по чертежам предприятия-изготовителя.

1.6.3 Техническая и эксплуатационная документация обертывается в парафинированную бумагу ГОСТ 9569-2006 или во влагонепроницаемый пакет и упаковывается в ящик запасных частей.

1.6.4 При погрузке и выгрузке упакованный насос (агрегат) следует поднимать за места, указанные на упаковке, а распакованный за специальные строповые устройства согласно рисунку 1 (для насоса) или приложению Б (для агрегата).

## 2 ПОДГОТОВКА АГРЕГАТА К ИСПОЛЬЗОВАНИЮ

### 2.1 Меры безопасности при подготовке агрегата к работе.

2.1.1 Каждый агрегат при погрузке, разгрузке и транспортировании должен перемещаться согласно ГОСТ 12.3.020-80.

2.1.2 При подъеме и установке агрегата строповку производить по схеме, приведенной в приложении Б.

#### **ВНИМАНИЕ!**

Запрещается поднимать насос (агрегат) за места, не предусмотренные схемой строповки (за вал насоса, кожух электродвигателя и т.д.).

2.1.3 Место установки агрегата должно удовлетворять следующим требованиям:

- обеспечивать свободный доступ к агрегату при эксплуатации, а также возможность сборки и разборки;
- агрегат должен устанавливаться на фундамент, конструкция которого не увеличивает уровни вибрации агрегата.

2.1.4 Установка электрооборудования должна соответствовать требованиям ПУЭ («Правил устройства электроустановок»), эксплуатация должна производиться в соответствии с «Правилами технической эксплуатации электроустановок потребителем» и «Правилами техники безопасности при эксплуатации электроустановок потребителем».

2.1.5 При монтаже и эксплуатации агрегата сопротивление изоляции, измеренное при 500 В постоянного тока между проводами силовой цепи и цепи защиты не должно быть менее 1 МОм.

2.1.6 Класс защиты от поражения электрическим током 1 по ГОСТ 12.2.007.0-75

2.1.7 Степень защиты от прикосновения к токоведущим и движущимся частям не ниже IP 23 по ГОСТ 14254-96.

2.1.8 Насос не представляет пожарной опасности. Требования пожарной безопасности электродвигателя по ГОСТ 12.1.004-91.

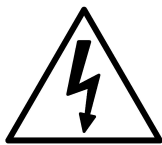
#### **ВНИМАНИЕ!**

2.1.9 Запрещается запускать агрегат без предварительного заполнения насоса перекачиваемой жидкостью.

2.1.10 Запрещается запускать агрегат на закрытую задвижку.

**ВНИМАНИЕ!**

2.1.11 Комплекты и контрольно – измерительные приборы, подсоединенные к насосу, должны быть рассчитаны на максимальное давление, возникающее при работе насоса.



2.1.12 Перед запуском в работу насоса (агрегата) произвести его заземление. Все работы, производимые по устранению неисправностей, а так же регламентные работы, производить при отключенном от питающей сети приводе.



2.1.13 Запрещается эксплуатация агрегата без установленного ограждения соединительной муфты (при наличии).

Если нагретые или холодные части оборудования могут вызвать травму, то эти части должны быть изолированы от контакта с ними.

## 2.2 Подготовка к монтажу

**ВНИМАНИЕ!**

2.2.1 Перед монтажом и подсоединением насоса (агрегата) к трубам систему труб и фитингов необходимо вычистить и продуть. Это следует сделать, чтобы избежать повреждения и разрушения элементов насоса и фитингов твердыми частицами, остающимися после сварки, и другими посторонними предметами.

2.2.2 Монтаж и наладку электронасосного агрегата производить в соответствии с настоящим руководством по эксплуатации и технической документацией предприятия-изготовителя комплектующего оборудования.

2.2.3 После доставки агрегата на место установки необходимо освободить его от упаковки, убедиться в наличии заглушек на всасывающем и напорном патрубках, а также в наличии вращения вала насоса, сохранности консервационных и гарантийных пломб, проверить наличие технической документации и запасных частей.

2.2.4 Удалить консервацию со всех наружных обработанных поверхностей. Расконсервация проточной части насоса не производится, если консервирующий состав не оказывает отрицательного влияния на перекачиваемый продукт.

## 2.3 Монтаж системы трубопроводов

### **ВНИМАНИЕ!**

2.3.1 Подводящая и нагнетательная линии должны быть собраны таким образом, чтобы во время бездействия насос не осушался, т. е. винты насоса должны быть полностью погружены в перекачиваемую жидкость.

2.3.2 Номинальный диаметр трубопровода подводящей линии должен быть выбран таким образом, чтобы при условии самовсасывания скорость потока не превышала 1 м/с. Номинальный диаметр трубопровода нагнетательной линии должен быть выбран в соответствии с расчетом сопротивления трубопровода (рекомендуемая скорость потока в трубопроводе не более 3 м/с).

2.3.3 На всасывающей линии для защиты насоса от посторонних частиц, содержащихся в перекачиваемой среде, необходимо установить фильтр с размером ячейки:

- не более 0,25 мм при перекачивании масел и дизельного топлива;
- не более 1 мм при перекачивании нефти;
- не более 4 мм при перекачивании мазутов.

Живое сечение фильтра должно быть не менее чем в 3 раза больше сечения подводящего патрубка.

Наличие фильтра не снимает с эксплуатирующей организации ответственности за повреждение насоса в результате попадания в него инородных тел и механических примесей.

Конструкция фильтра не должна затруднять его осмотр и чистку. Перед агрегатом должен стоять мановакуумметр. Если сопротивление фильтра более 0,05 МПа (0,5 кгс/см<sup>2</sup>), фильтр следует прочистить.

### **ВНИМАНИЕ!**

2.3.4 Трубопроводы должны поддерживаться на подпорках или стойках, и иметь температурные компенсаторы. Передача нагрузок от трубопроводов на фланцы насосов НЕ ДОПУСКАЕТСЯ.

**ВНИМАНИЕ!**

Для исключения нагрузок на корпус насоса, возникающих из-за несоосности, непараллельности и неплоскостности фланцев патрубков насоса и фланцев трубопроводов подводящей и нагнетательной линии, рекомендуется применять сильфонные компенсаторы.

## 2.4 Монтаж агрегата

**ВНИМАНИЕ!**

2.4.1 Проверить опорные поверхности фундамента и при необходимости выровнять их в одной плоскости.

2.4.2 Установить агрегат на фундамент и надежно закрепить. Агрегат должен быть надежно заземлен.

2.4.3 Подсоединить нагнетательный и всасывающий трубопроводы, предварительно сняв заглушки с патрубков насоса, установить контрольно-измерительные приборы.

**ВНИМАНИЕ!**

Соединение труб к насосу должно быть без внутренних напряжений и с надежными уплотнениями.

2.4.4 Во время опрессовки и продувки трубопроводов насос и патрубки не должны подвергаться пробному давлению.

## 2.5 Подготовка агрегата к пуску.

2.5.1 Убедиться в соблюдении правил техники безопасности в зоне работ.

2.5.2 Заполнить насос и всасывающий трубопровод перекачиваемой жидкостью, одновременно проворачивая вал насоса за муфту по направлению вращения указанному стрелкой до тех пор, пока из отверстия под пробку 40 (рисунок 1) не покажется жидкость.

**ВНИМАНИЕ!**

Запрещается запускать насос без предварительного заполнения перекачиваемой жидкостью.

2.5.3 Полностью открыть задвижки на всасывающей и нагнетательной линии. Убедиться в исправности трубопроводов и задвижек, герметичности соединений.

**ВНИМАНИЕ!**

Запрещается запускать насос на закрытую задвижку.

2.5.4 Подсоединить двигатель в электрическую сеть.

2.5.5 Сделать пробный пуск насоса и убедиться, что вращение ведущего вала насоса – левое (против хода часовой стрелки), если смотреть со стороны двигателя.

2.5.6 Убедиться в исправности трубопроводов и вентилей, герметичности соединений, особенно на всасывающем трубопроводе.

2.5.7 Кроме выполнения данных пунктов необходимо выполнять мероприятия, приведенные в соответствующих разделах руководств по эксплуатации на комплектующее оборудование.

2.6 Пуск (опробование), подготовка к работе.

2.6.1 Пуск агрегата осуществляется нажатием кнопки “Пуск”.

2.6.2 Во время работы периодически следить за показанием приборов. Резкое колебание стрелок приборов, а также повышенный шум, и вибрация характеризуют ненормальную работу насоса.

2.6.3 В случае ненормальной работы насоса остановку осуществить нажатием кнопки “Стоп”, после чего закрыть задвижки на подводящем и отводящем трубопроводах.



## 3 ИСПОЛЬЗОВАНИЕ АГРЕГАТА

### 3.1 Пуск агрегата

3.1.1 Пуск агрегата в работу производится в следующей последовательности:

- внимательно осмотреть насос и двигатель. Провернуть вручную винт насоса и убедиться в отсутствии заеданий;
- полностью открыть подводящую и отводящую задвижки;
- включить электродвигатель и следить за показаниями манометра и мановакуумметра, показания приборов должны соответствовать нормальному режиму работы насоса.

### 3.2 Порядок контроля работоспособности агрегата

Периодически (но не менее одного раза в сутки) следить за:

- показаниями приборов;
- герметичностью соединений.

Резкие колебания стрелок приборов, а также повышенный шум и вибрация характеризуют ненормальную работу насоса. В этом случае необходимо остановить насос и устранить неисправности в соответствии с указаниями раздела 5.

### 3.3 Меры безопасности при работе агрегата

3.3.1 Обслуживание агрегатов периодическое, не требует постоянного присутствия обслуживающего персонала.



3.3.2 При работающем агрегате запрещается:

- производить ремонт;
- подтягивать болты, гайки.



3.3.3 Запрещается эксплуатировать агрегат без защитного кожуха вентилятора и крышки клеммной коробки двигателя.

**ВНИМАНИЕ!**

Работа насоса при закрытых задвижках, установленных на подводящем и нагнетательном трубопроводах, не допускается.

### 3.4 Остановка агрегата

3.4.1 Остановка агрегата может быть произведена оператором или системой контроля и управления:

- отключить электродвигатель;
- закрыть задвижки на подводящем и отводящем трубопроводах;
- при длительной остановке насос должен быть законсервирован согласно п.п. 1.5.3 - п.п. 1.5.7.

## 4 ТЕХНИЧЕСКОЕ ОБСЛУЖИВАНИЕ

### 4.1 Обслуживание изделия

4.1.1 Во время работы агрегата, техническое обслуживание его сводится, в основном, к наблюдению за показателями контрольно-измерительных приборов: манометра, мановакуумметра, электроизмерительных приборов и за работой уплотнений.

Наружные утечки жидкости через крышки и другие соединения не допускаются.

4.1.2 Период длительной остановки следует использовать для проведения предупредительного ремонта, а также для устранения неисправностей, отмеченных во время работы насоса.

4.1.3 При достижении наработки, указанной в таблице 2, произвести регламентные работы.

Таблица 2

Наименование выполняемых работ	Интервал периодичности выполняемых работ, ч
Произвести внешний осмотр агрегата, при необходимости удалить пыль и грязь	6500
Проверить, подтянуть резьбовые соединения	6500
Замена подшипника	15000 / 7500*
Замена деталей торцового уплотнения	15000 / 7500*

\* При перекачивании мазута и дизельного топлива

Каждую неделю проворачивать вал неработающего насоса минимум на 1,25 оборота

#### **ВНИМАНИЕ!**

Все работы по обслуживанию и ремонту насоса (агрегата), проводимые в процессе эксплуатации необходимо заносить в таблицу Г.1 (см. приложение Г) или журнал по форме данной таблицы.

4.1.4 Техническое обслуживание комплектующего оборудования производить в соответствии с эксплуатационной документацией на него.

## 4.2 Разборка – сборка.

4.2.1 Разборка и сборка электронасосного агрегата должна производиться с соблюдением условий, обеспечивающих чистоту и комплектность собираемых деталей и сборочных единиц.



Перед разборкой необходимо:

- отключить питание двигателя;
- закрыть задвижки на подводящем и нагнетательном трубопроводах;
- слить перекачиваемую жидкость из корпуса насоса 3, отвернув сливную пробку 26 (рисунок 1);

4.2.2 Разборку агрегата производить в следующей последовательности:

- отсоединить трубопроводы, соединяющие насос с системой объекта, контрольно-измерительными приборами;
- отметить взаимное расположение полумуфт насоса 1 (приложение Б) и двигателя 2;
- отвернуть винты крепящие двигатель 2 к фонарю 4, снять двигатель 2;
- отвернуть винты крепящие фонарь 4 к насосу 1, снять фонарь 4;
- снять полумуфту с вала насоса.

4.2.3 Сборку агрегата производить в следующей последовательности:

- установить полумуфту на вал насоса 1;
- установить на насос 1 фонарь 4, закрепить винтами;
- установить двигатель 2 на фонарь 4, закрепить винтами;

### **ВНИМАНИЕ!**

При сборке муфты все сбалансированные детали должны быть установлены согласно балансировочным меткам.

- подсоединить к насосу трубопроводы и контрольно-измерительные приборы.

4.2.4 Разборку насоса производить в следующей последовательности (рисунок 1):

- слить перекачиваемую жидкость из насоса, отвинтив пробку 26 с прокладкой 27;
- вынуть из шпоночного паза выходного конца вала шпонку 17 и снять втулку сгонную 16;

- отвинтить гайки 20 с шайбами 21, крепящие крышку сальника 14 и отсоединить ее от передней крышки 11 вместе с деталями торцового уплотнения 15 и прокладкой 13;
- снять детали торцового уплотнения 15 в соответствии с п. 4.2.6 с винта ведущего 7 и крышки сальника 14;
- отвинтить гайки 29 с шайбами 30 и снять крышку заднюю 1 вместе с прокладкой 2;
- снять с винтов 6, 7 втулку ведущего винта 5 и втулки ведомых винтов 4;
- отвинтить гайки 24 с шайбами 25 и вынуть из насоса переднюю крышку 11 с втулкой 23 и комплектом винтов ведущего 7 и ведомых 6, прокладкой 10, подшипником 12, поддерживая при этом ведомые винты 6, чтобы они не упали;
- отсоединить ведомые винты 6 от ведущего винта 7, предварительно заметив их взаимное расположение;
- отделить ведущий винт 7 вместе с подшипником 12 от передней крышки 11;
- отогнуть усики шайбы 44, специальным ключом открутить гайку 18 и снять подшипник 12;
- при необходимости вынуть втулку 22 из передней крышки 11;
- при необходимости вынуть обойму 8 из корпуса насоса 3, предварительно отвинтив болты 31 с шайбами 32;
- при необходимости снять с корпуса 3 клапан предохранительный.

### **ВНИМАНИЕ!**

Во избежание недоразумений при сборке все демонтируемые детали, такие как: винты, втулки, обойма должны быть помечены. Необходимо пометить взаимное расположение винтовой нарезки винтов.

Перед сборкой насоса все извлеченные детали должны быть тщательно вычищены и проверены на возможность дальнейшего применения, уплотняющие поверхности деталей необходимо аккуратно протереть, проверить и слегка смазать.

В целях безопасности работы и экономической эффективности следующие детали не рекомендуется использовать повторно:

- плоские паронитовые прокладки;
- резиновые кольца уплотнений.

#### 4.2.5. Сборка насоса.

### **ВНИМАНИЕ!**

Перед сборкой насоса необходимо обратить особое внимание на следующее:

### **ВНИМАНИЕ!**

- взаимное положение винтов 6 и 7 должно быть совмещено по ранее отмеченным меткам (кернам);
- совпадение фиксирующих деталей и установку уплотнительных колец;
- менять втулки ведомых винтов местами не рекомендуется.

Сборку насоса производить в следующей последовательности, предварительно промыв и проверив все детали насоса (рисунок 1):

- установить на корпус 3 клапан предохранительный;
- установить в корпус 3 обойму 8 и завинтить винты 31 с шайбами 32;
- вставить втулку 22 в крышку переднюю 11;
- напрессовать подшипник 12 на винт ведущий 7, надеть шайбу 44 и затянуть гайку 18 специальным ключом, отогнуть усик шайбы 44;
- установить винт ведущий 7 с подшипником 12, шайбой 44 и гайкой 18 в переднюю крышку 11;
- приставить винты ведомые 6 согласно замеченному их взаимному расположению к винту ведущему 7;
- установить переднюю крышку 11 вместе с винтом ведущим 7, подшипником 12, шайбой 44, гайкой 18, прокладкой 10 и винтами ведомыми 6, придерживая их при этом, на корпус 3, проконтролировав чтобы винты 6 и 7 вошли в обойму 8 и закрутить гайки 24 с шайбами 25;
- установить втулку ведущего винта 5 и ведомого 4 на поршни винтов 6, 7, согласно замеченному их взаимному расположению;
- установить крышку заднюю 1 вместе с прокладкой 2 и закрутить гайки 29 с шайбами 30;
- установить на винт ведущий 7 и в крышку сальника 14 детали торцового уплотнения 15 в соответствие с п. 4.2.7;
- установить крышку сальника 14 с прокладкой 13 и затянуть гайками 20 с шайбами 21;
- установить втулку сгонную 16;
- установить шпонку 17 в шпоночный паз винта ведущего 7;

- закрутить пробку 26 с прокладкой 27 и установить полумуфту на вал насоса.

#### 4.2.6 Разборка уплотнения торцового.

Разборку уплотнения торцового следует производить в следующей последовательности:

- слить перекачиваемую жидкость из насоса, отвернув пробку 26 с прокладкой 27;

- снять полумуфту с вала насоса;

- вынуть из шпоночного паза выходного конца вала шпонку 17 и снять втулку сгонную 16;

- отвернуть гайки 20 с шайбами 21, снять крышку сальника 14 и отсоединить ее от передней крышки 11 вместе с прокладкой 10;

- из крышки сальника 14 извлечь подпятник 5 (рисунок 2) с кольцом 4;

- с винта ведущего снять пяту 7, кольцо 3, втулку упорную 8, пружину 9;

- выкрутить винт 2 из винта ведущего и снять кольцо упорное 1.

4.2.7 Сборку уплотнения торцового следует производить в следующей последовательности:

- установить кольцо упорное 1 и вкрутить винт 2 в винт ведущий;

- установить на винт ведущий пружину сальника 9, втулку упорную 8 (так, чтобы винт 2 вошел в паз втулки упорной 8), кольцо 3, пяту 7;

- в крышку сальника вставить подпятник 5 с кольцом 4;

- установить прокладку 10 (рисунок 1), крышку сальника 14 и закрутить гайки 20 с шайбами 21;

- установить втулку сгонную 16;

- установить шпонку 17 в шпоночный паз винта ведущего 7;

- закрутить пробку 26 с прокладкой 27 и установить полумуфту на вал насоса.

4.2.8 Разборку шарикового клапана следует производить в следующей последовательности (рисунок 1):

- вывернуть пробку 37 с прокладкой 38;

- вынуть пружину 36 и шарик 35;

- очистить и промыть детали клапана в керосине;

4.2.9 Сборку шарикового клапана следует производить в следующей последовательности:

- установить шарик 35 и пружину 36;
- установить прокладку 38 и завернуть пробку 37 с прокладкой 38.

4.2.10 Разборку предохранительного клапана производить в следующей последовательности:

- отвинтить колпачок 18 (рисунок 3);
- отвинтить контргайку 17 и вывинтить на несколько оборотов винт регулировочный 15;
- отвинтить винты 19 со стороны крышки клапана 16 с кольцом 7 и снять крышку вместе с регулировочным винтом 15 с шайбой 14 и прокладкой 20;
- вынуть пружины 12 и 13 и клапан 11;
- отвинтить винты 19 со стороны крышки специальной 5 с кольцом 7 и снять крышку вместе с винтом специальным 8, кольцом 6;
- вынуть седло клапана 10;
- очистить и промыть детали клапана в керосине.

Разборка клапана возможна без его демонтажа с насоса.

4.2.11 Сборку предохранительного клапана производить в следующей последовательности:

- установить седло клапана 10 (рисунок 3) в корпус клапана 9;
- установить крышку 16 с кольцом 7, винтом специальным 8, кольцом 6;
- закрутить винты 19;
- установить клапан 11 с пружинами 12 и 13;
- установить регулировочный винт 15 с шайбой 14, кольцо 7 и прокладку 20 с крышкой 16, затянуть винты 19;
- затянуть винт 15 и затянуть контргайку 17;
- установить колпачок.

### 4.3 Регулирование предохранительного клапана

4.3.1 Регулирование предохранительного клапана производить в следующей последовательности:

- включить насос и убедиться по приборам, что насос перекачивает жидкость;



- постепенно перекрывать задвижку на отводящем трубопроводе, при этом следить за показаниями манометра. Показания манометра не должны превышать давление на выходе из насоса более чем в 1,5 раза при полностью закрытой задвижке.

Регулирование производить винтом регулировочным 15 (рисунок 3), который стопорится контргайкой 17 и закрывается предохранительным колпачком 18.

4.3.2 В клапане предусмотрен специальный винт 8, позволяющий производить регулирование подачи насоса. Специальный винт заворачивается в крышку специальную 5 и уплотняется резиновым кольцом 6.

## 5 ВОЗМОЖНЫЕ НЕИСПРАВНОСТИ И СПОСОБЫ ИХ УСТРАНЕНИЯ

5.1 Ожидаемые (возможные) неисправности агрегата и способы их устранения приведены в таблице 3.

Таблица 3 – Ожидаемые (возможные) неисправности агрегата и способы их устранения

<b>Отказы в работе</b>		
Насос не обеспечивает номинальную производительность		
Заедание рабочих органов насоса (прихват)		
Утечка перекачиваемой жидкости через торцовое уплотнение сверх допустимых значений.		
<b>Причины и их устранение</b>		
Износ деталей гидравлической части насоса (винтов и обоймы). Заменить изношенные детали.		■
Износ подшипников. Заменить изношенные детали.	■	
Износ пар трения уплотнения. Извлечь и проверить детали торцового уплотнения, заменить при необходимости.	■	

5.2 Ожидаемые (возможные) неисправности комплектующего оборудования и способы их устранения приведены в руководстве по эксплуатации на соответствующее оборудование.

5.3 Возможные ошибки персонала и способы их устранения приведены в таблице 4.

5.4 Любой отказ или совокупность отказов насоса и/или его частей не могут привести к возникновению критического отказа. Критические отказы комплектующего оборудования приведены в эксплуатационной документации на него.

Таблица 4 – Возможные ошибки персонала и способы их устранения

<b>Отказы в работе</b>						
Насос не подает жидкость						
Повышенная вибрация						
Пульсирующая подача						
Насос не обеспечивает номинальную производительность						
Заедание рабочих органов (прихват)						
Утечка перекачиваемой жидкости через торцовое уплотнение сверх допустимых значений.						
Давление насоса выше допустимого						
Мощность выше нормы						
<b>Причины и их устранение</b>						
Неверное направление вращения ведущего винта. Изменить направление вращения.						■
Насос не заполнен перекачиваемой жидкостью. Заполнить насос и подводящий трубопровод жидкостью.						■
Закрыта задвижка на входе в насос. Остановить насос, открыть задвижку на входе в насос, заполнить насос и подводящий трубопровод жидкостью.						■
Нарушена центровка валов насоса и двигателя. Произвести центровку валов.						■
Подводящая линия негерметична, воздух попадает во всасывающую полость насоса. Проверить герметичность подводящей линии, устранить дефекты.				■	■	■
Слишком высокое разрежение на входе в насос вследствие перекачивания жидкости высокой вязкости. Уменьшить вязкость жидкости, подогреть ее.				■	■	■
Слишком высокое разрежение на входе в насос вследствие засорения фильтра. Прочистить фильтр.				■	■	■
Двигатель не развивает нужную частоту вращения. Проверить частоту вращения двигателя, довести до требуемой.				■		
Неверно отрегулирован предохранительный клапан. Проверить настройку клапана и отрегулировать.				■		
Попадание посторонних частиц в затвор клапана. Разобрать клапан, очистить и произвести регулировку.				■		
Попадание посторонних частиц в гидравлическую часть насоса. Извлечь посторонние частицы из винтов.				■		
Работа насоса на сухую (незаполненного перекачиваемой жидкостью). Дать насосу остыть, и перед повторным включением убедиться в наличии вращения. При необходимости, заменить изношенные детали.				■		
Износ пар трения, резиновых колец торцового уплотнения вследствие длительной работы насоса на сухую (незаполненного перекачиваемой жидкостью). Извлечь и проверить детали торцового уплотнения, заменить при необходимости.			■			
Слишком высокая вязкость перекачиваемой жидкости. Уменьшить вязкость жидкости, подогреть ее.	■	■				

## 6 РЕСУРСЫ, СРОКИ СЛУЖБЫ И ХРАНЕНИЯ И ГАРАНТИИ ИЗГОТОВИТЕЛЯ

Средний ресурс изделия до \_\_\_\_\_ капитального

ремонта \_\_\_\_\_ **30 000 часов, не менее**  
параметр, характеризующий наработку

в течение среднего срока службы 20 лет, не менее; в том числе срок хранения 1 год, не менее в консервации (упаковке) изготовителя

\_\_\_\_\_ **2 (С) ГОСТ 15150-69**  
в складских помещениях, на открытых площадках

Средняя наработка на отказ \_\_\_\_\_  
параметр

\_\_\_\_\_ **6500 часов, не менее**  
характеризующий безотказность

Среднее время восстановления \_\_\_\_\_ **4,5 часов**  
параметр, характеризующий ремонтпригодность

Указанные ресурсы, сроки службы и хранения действительны при соблюдении потребителем требований настоящего руководства по эксплуатации.

Гарантии изготовителя (поставщика) гарантийный срок эксплуатации с учетом использования запасных частей 24 месяца после сдачи судна, но не более 36 месяцев со дня отгрузки с предприятия-изготовителя.

Предприятие-изготовитель несет ответственность за качество поставляемого агрегата электронасосного, за обеспечение технических характеристик, работоспособность и ресурс при условии надлежащего хранения и обслуживания в соответствии с руководством по эксплуатации предприятия-изготовителя.

Если в течение указанного гарантийного срока агрегат окажется несоответствующим техническим условиям, предприятие-изготовитель в кратчайший технически возможный срок, безвозмездно устраняет обнаруженные дефекты.

Замена деталей из ЗИП и устранение мелких недостатков производится без участия предприятия-изготовителя.

За пределами гарантийного срока, но в пределах установленного ресурса и срока службы, за предприятием-изготовителем сохраняется ответственность за качество поставляемого агрегата.

Предприятие-изготовитель несет гарантийные обязательства только при наличии исправных гарантийных пломб.

Примечание – Показатели надежности установлены при перекачивании минеральных масел.

## 7 КОНСЕРВАЦИЯ

Дата	Наименование работы	Срок действия, годы	Должность, фамилия, подпись

## 8 СВИДЕТЕЛЬСТВО ОБ УПАКОВЫВАНИИ

Насос (агрегат электронасосный) \_\_\_\_\_ № \_\_\_\_\_  
наименование изделия обозначение заводской номер

упакован \_\_\_\_\_ на АО "ГМС Ливгидромаш"  
наименование или код изготовителя

согласно требованиям, предусмотренным в действующей технической документации.

\_\_\_\_\_ должность      \_\_\_\_\_ личная подпись      \_\_\_\_\_ расшифровка подписи

\_\_\_\_\_ год, месяц, число

## 9 СВИДЕТЕЛЬСТВО О ПРИЕМКЕ

Насос (агрегат электронасосный)

наименование изделия

\_\_\_\_\_ обозначение

\_\_\_\_\_ заводской номер

\_\_\_\_\_ марка торцового уплотнения

изготовлен и принят в соответствии с обязательными требованиями государственных стандартов, действующей технической документацией и признан годным для эксплуатации

Представитель ОТК

Штамп

\_\_\_\_\_ личная подпись

\_\_\_\_\_ расшифровка подписи

\_\_\_\_\_ год, месяц, число

Представитель

предприятия-изготовителя

\_\_\_\_\_ обозначение документа, по которому производится поставка

\_\_\_\_\_ личная подпись

\_\_\_\_\_ расшифровка подписи

\_\_\_\_\_ год, месяц, число

Заказчик  
(при наличии)

МП

\_\_\_\_\_ личная подпись

\_\_\_\_\_ расшифровка подписи

\_\_\_\_\_ год, месяц, число

## 10 ТРАНСПОРТИРОВАНИЕ, ХРАНЕНИЕ И УТИЛИЗАЦИЯ

10.1 Насос (агрегат) может транспортироваться любым видом транспорта при соблюдении правил перевозки для каждого вида транспорта.

10.2 Транспортирование и хранение должно осуществляться в условиях 2 (С) ГОСТ 15150-69.

10.3 Транспортная маркировка груза производится в соответствии с ГОСТ 14192-96.

10.4 При погрузке и выгрузке упакованные электронасосные агрегаты (насосы) следует поднимать за места, указанные на упаковке, а распакованные за специальные строповые устройства по схеме, приведенной на рисунке 1, в приложении Б.

10.5 До пуска агрегатов в эксплуатацию, потребитель должен хранить их в упаковке. Группа хранения агрегатов 2 (С) ГОСТ 15150-69, срок хранения – 2 года. При хранении агрегатов свыше 2 лет (по истечению срока действия консервации) следует произвести анализ состояния консервации и при необходимости произвести переконсервацию в соответствии с ГОСТ 9.014-78.

10.6 Насос не представляет опасности для жизни, здоровья людей и окружающей среды. Он не имеет в своей конструкции каких-либо химических, биологических или радиоактивных элементов, которые могли бы принести ущерб здоровью людей или окружающей среде.

10.7 Утилизацию насосов (агрегатов) производить любым доступным методом с соблюдением установленных законом и иными нормативными правовыми актами требований.

10.8 Сведения о наличии драгоценных металлов и цветных сплавов приведены в таблице 5.

Таблица 5

Наименование	№ рисунка, позиция	Масса, кг
AK7ч или AK7	Рисунок 1 Поз. 3, 14 Рисунок 3 Поз. 5, 9, 16, 18	43
Бр.05Ц5С5	Рисунок 1 Поз. 4, 5, 8, 22 Рисунок 2 поз. 5	25,1

10.9 Сведения по содержанию драгоценных металлов и цветных сплавов в комплектующем оборудовании приведены в эксплуатационной документации на это оборудование.

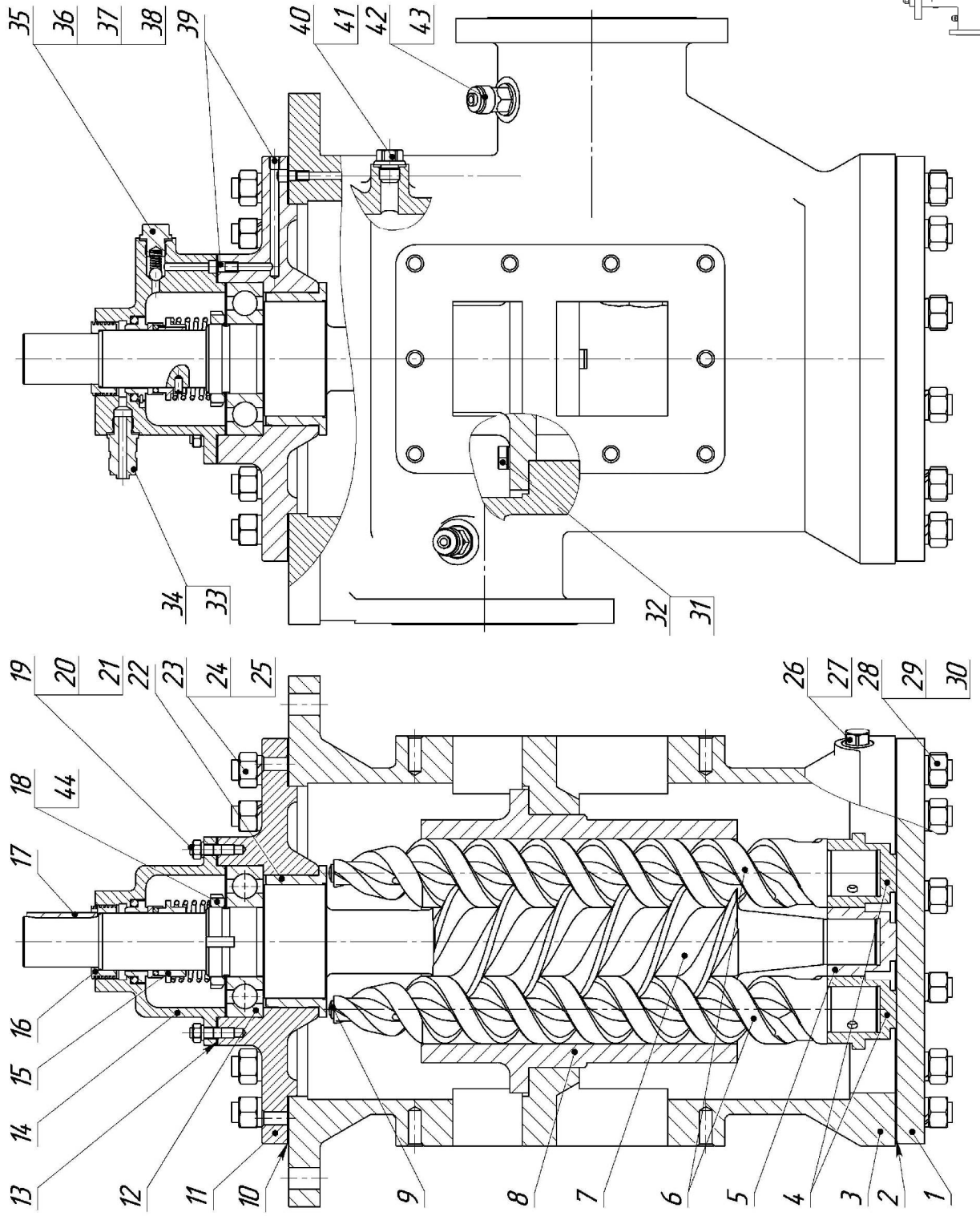


Схема строповки

90° max

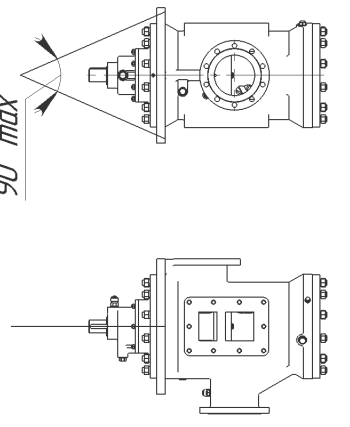


Рисунок 1 - Устройство насоса



Таблица 6. Перечень деталей насоса к рисунку 1

№ поз.	Наименование детали	Кол-во шт.	№ поз.	Наименование детали	Кол-во шт.
1	Крышка задняя	1	27	Прокладка	1
2	Прокладка	1	28	Шпилька М16	12
3	Корпус	1	29	Гайка М16	12
4	Втулка ведомого винта	2	30	Шайба 16.65Г	12
5	Втулка ведущего винта	1	31	Винт М12	4
6	Винт ведомый	2	32	Шайба М12	4
7	Винт ведущий	1	33	Штуцер	1
8	Обойма	1	34	Прокладка	1
9	Грибок	2	35	Шарик	2
10	Прокладка	1	36	Пружина	1
11	Крышка передняя	1	37	Пробка	1
12	Подшипник	1	38	Прокладка	2
13	Прокладка	1	39	Штифт полый	2
14	Крышка сальника	1	40	Пробка	4
15	Уплотнение торцовое	1	41	Прокладка	4
16	Втулка сгонная	1	42	Штуцер	2
17	Шпонка 12x8x56	1	43	Прокладка	2
18	Гайка КМ11	1	44	Шайба 56.01.08	1
19	Шпилька М8	6			
20	Гайка М8	6			
21	Шайба 8.65Г	6			
22	Втулка	1			
23	Шпилька М16	12			
24	Гайка М16	12			
25	Шайба 16.65Г	12			
26	Пробка сливная	1			

Обозначение нормативно-технического документа на детали оговаривается при заказе предприятием – изготовителем.

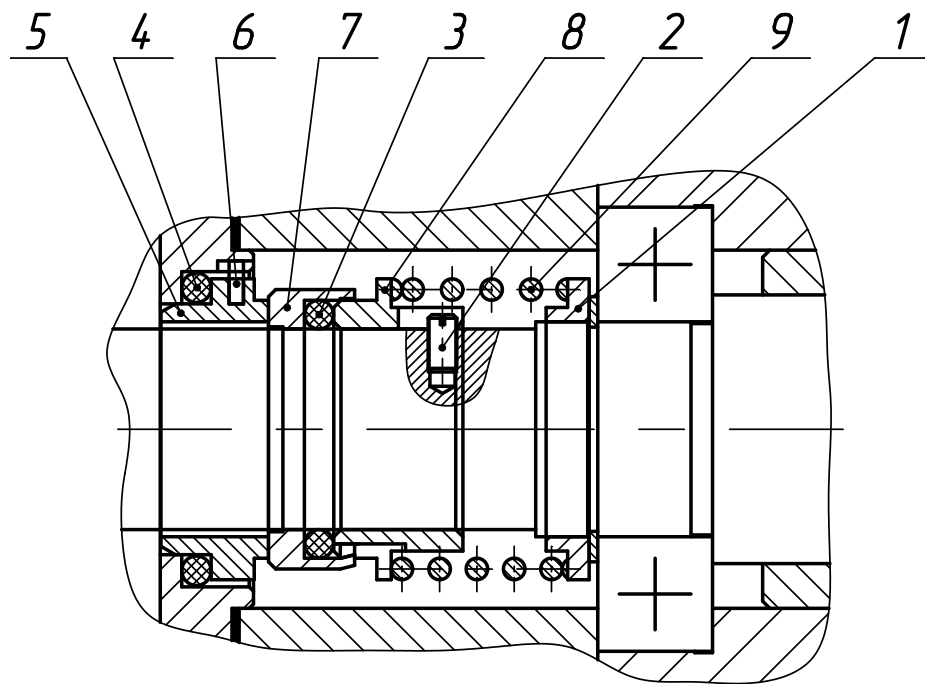


Рисунок 2 – Уплотнение торцовое

Таблица 7. Перечень деталей уплотнения торцового к рисунку 2

№ поз.	Наименование детали	Кол -во шт.
1	Кольцо упорное	1
2	Винт	1
3	Кольцо	1
4	Кольцо	1
5	Подпятник	1
6	Штифт 2m6x6	1
7	Пята	1
8	Втулка упорная	1
9	Пружина сальника	1

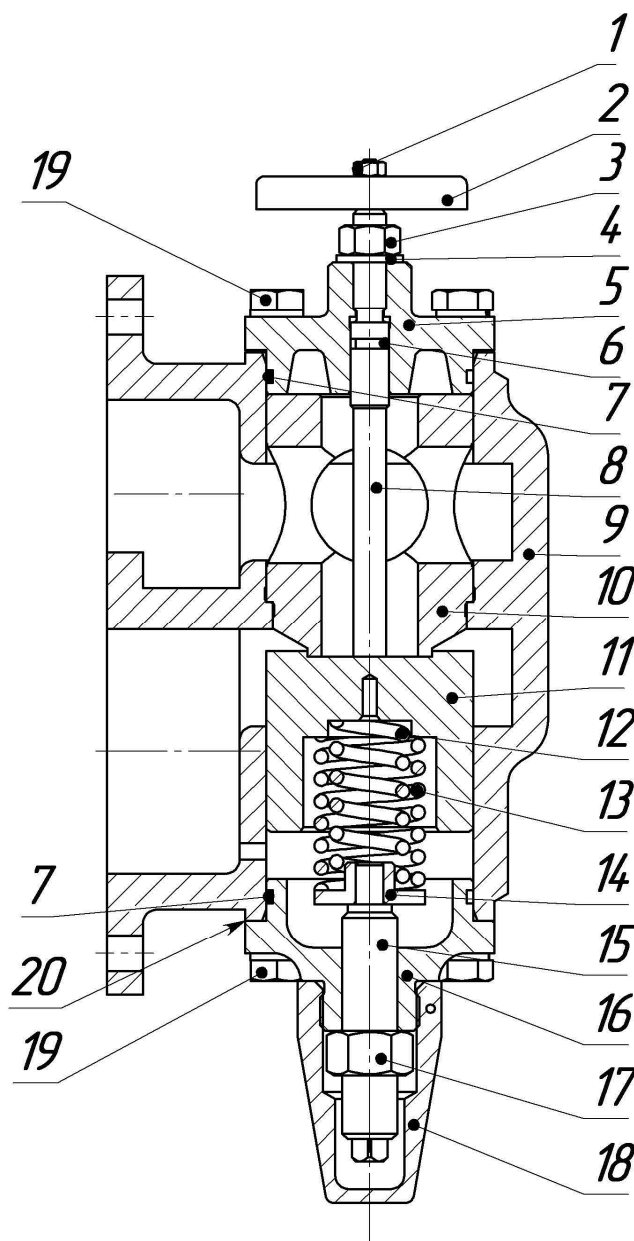


Рисунок 3 – Клапан предохранительный

Таблица 8. Перечень деталей клапана предохранительного к рисунку 3

№ поз.	Наименование детали	Кол-во шт.	№ поз.	Наименование детали	Кол-во шт.
1	Гайка специальная	1	11	Клапан	1
2	Маховик	1	12	Пружина	1
3	Гайка	1	13	Пружина	1
4	Шайба	1	14	Шайба	1
5	Крышка специальная	1	15	Регулировочный винт	1
6	Кольцо	1	16	Крышка клапана	1
7	Кольцо	1	17	Контргайка	1
8	Винт специальный	1	18	Колпачок	1
9	Корпус клапана	1	19	Винт (шпилька с гайкой)	1
10	Седло клапана	1	20	Прокладка	1

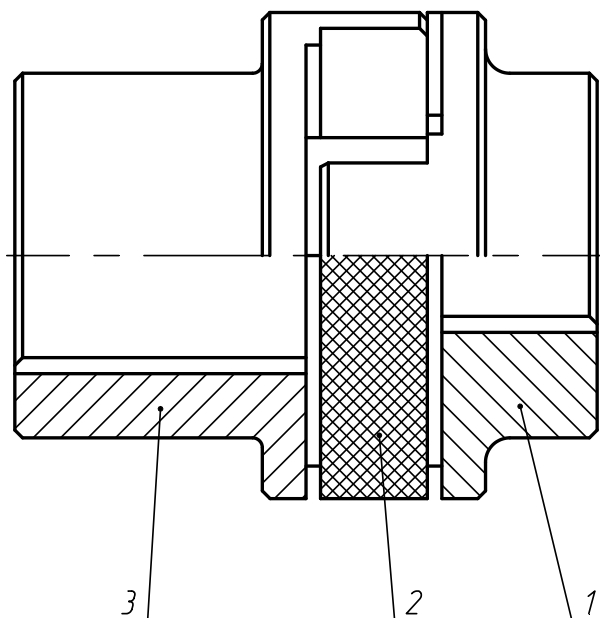


Рисунок 4 – Муфта

- 1 – полумуфта насоса;
- 2 – резиновый вкладыш;
- 3 – полумуфта электродвигателя.

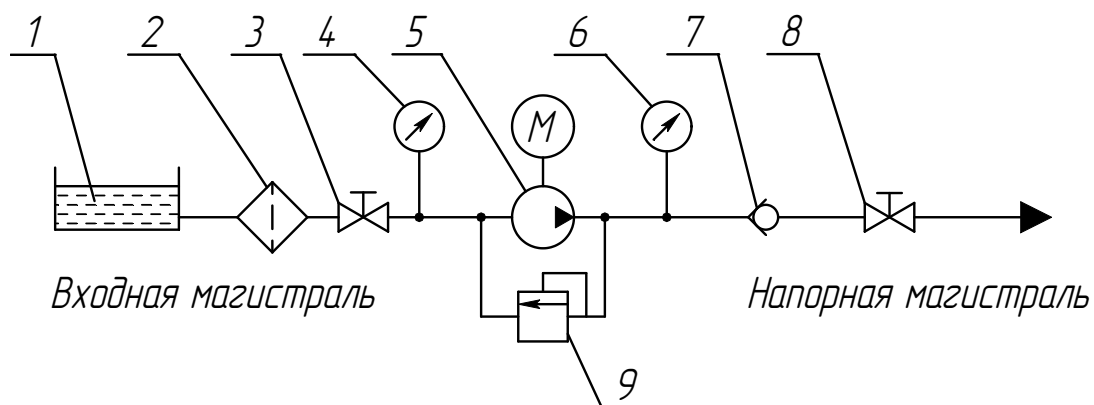


Рисунок 5 – Схема включения агрегата в сеть

- 1 – ёмкость накопительная; 2 – фильтр; 3 – задвижка; 4 – мановакуумметр;
- 5 – агрегат; 6 – манометр; 7 – обратный клапан; 8 – задвижка;
- 9 – клапан предохранительный.

Приложение А  
(обязательное)  
Характеристики насоса

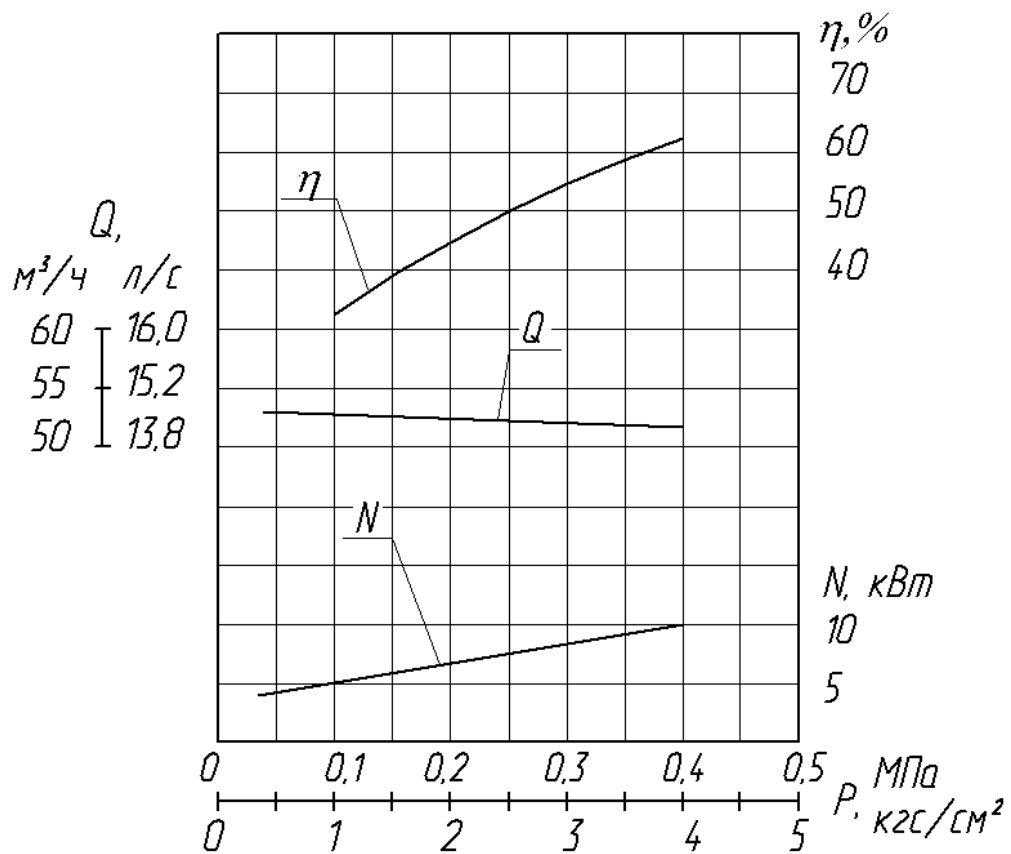
Характеристика насоса А1 3В 63/25 в агрегате А1 3В 63/25-50/4Б.

Жидкость – масло минеральное.

Вязкость –  $0,76 \cdot 10^{-4} \text{ м}^2/\text{с}$  ( $10^\circ\text{ВУ}$ ).

Частота вращения –  $24 \text{ с}^{-1}$  (1450 об/мин).

Вакуумметрическая высота всасывания – 5 м.



Продолжение приложения А

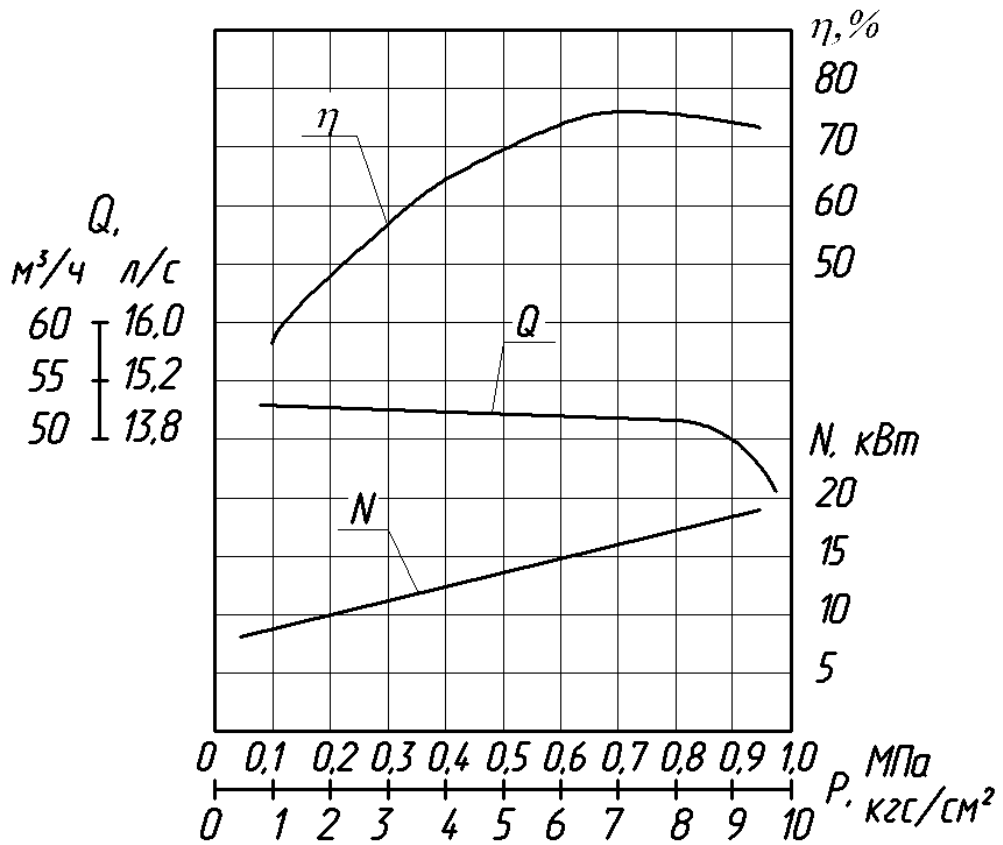
Характеристика насоса А1 3В 63/25 в агрегате А1 3В 63/25-45/6,3Б.

Жидкость – масло минеральное.

Вязкость –  $0,76 \cdot 10^{-4} \text{ м}^2/\text{с}$  ( $10^\circ\text{ВУ}$ ).

Частота вращения –  $24 \text{ с}^{-1}$  (1450 об/мин).

Вакуумметрическая высота всасывания – 5 м.



Продолжение приложения А

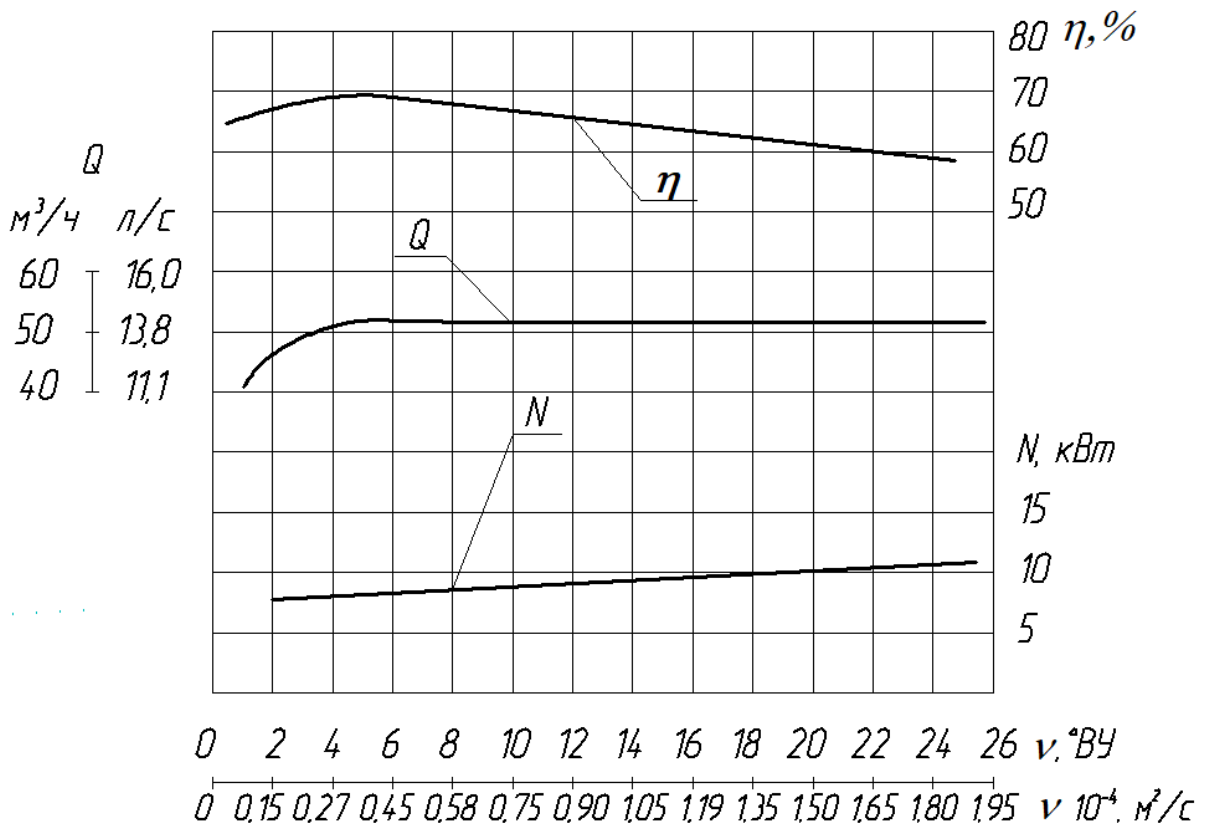
Вязкостная характеристика насоса А1 3В 63/25 в агрегате А1 3В 63/25-50/4Б.

Жидкость – масло минеральное.

Давление на выходе – 0,4 Мпа (4 кгс/см<sup>2</sup>).

Частота вращения – 24 с<sup>-1</sup> (1450 об/мин).

Вакуумметрическая высота всасывания – 5 м.



## Продолжение приложения А

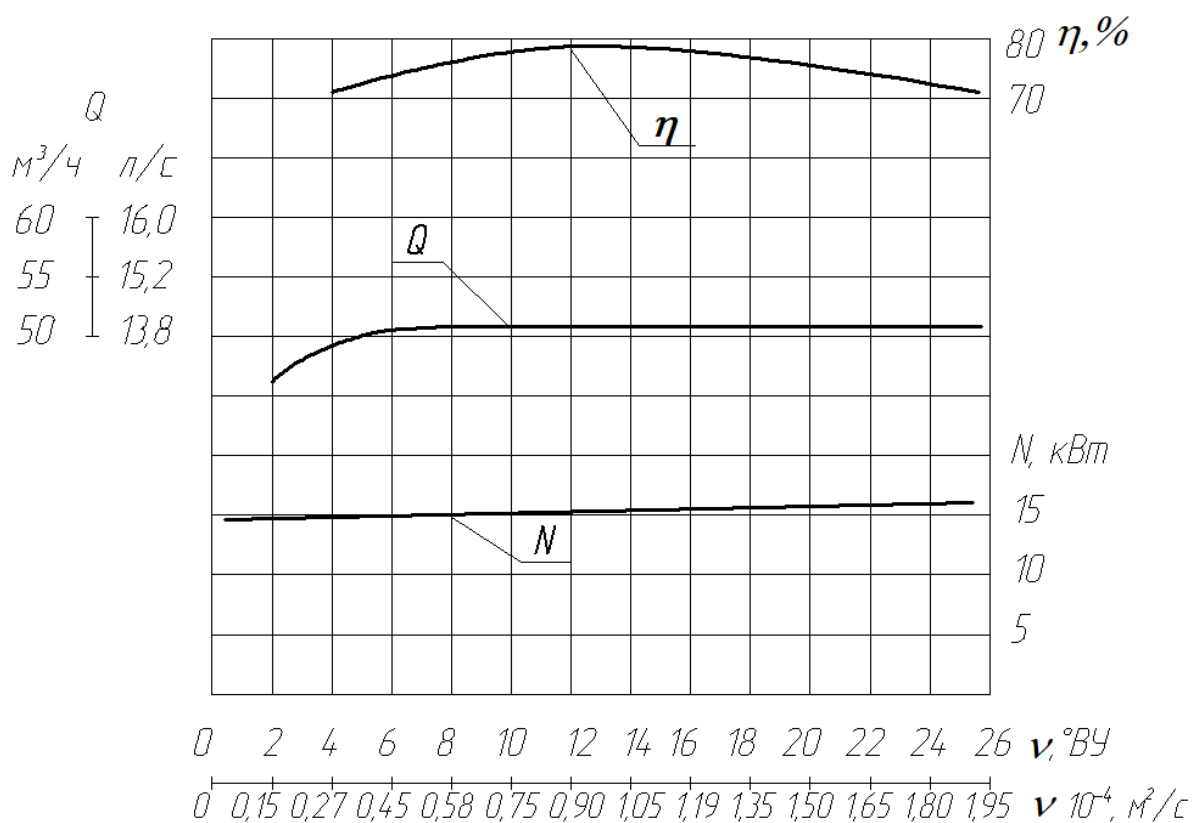
Вязкостная характеристика насоса А1 3В 63/25 в агрегате А1 3В 63/25-45/6,3Б.

Жидкость – масло минеральное.

Давление на выходе – 0,63 Мпа (6,3 кгс/см<sup>2</sup>).

Частота вращения – 24 с<sup>-1</sup> (1450 об/мин).

Вакуумметрическая высота всасывания – 5 м.

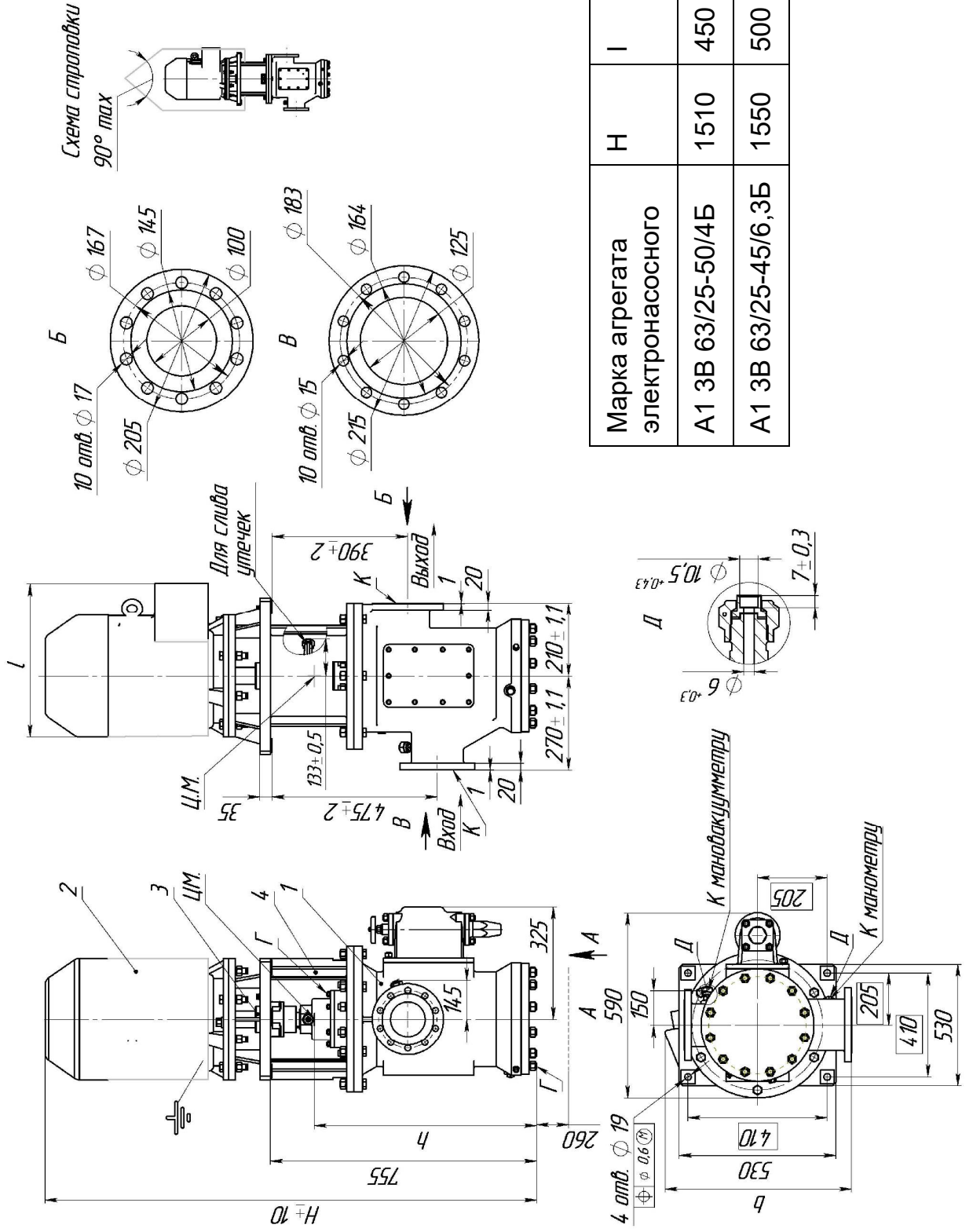


### ВИБРОШУМОВЫЕ ХАРАКТЕРИСТИКИ

Обозначение типоразмера	Уровень звука на расстоянии 1м от наружного контура агрегата, дБА, не более	Среднее квадратическое значение виброскорости, мм/с в октавных полосах частот в диапазоне от 8 до 1000 Гц в местах крепления агрегатов к фундаменту, не более
А1 3В 63/25	97	2,0



Приложение Б  
(обязательное)  
Габаритный чертеж агрегата электронасосного



Марка агрегата электронасосного	H	l	b	h
A1 3В 63/25-50/4Б	1510	450	545	635
A1 3В 63/25-45/6,3Б	1550	500	560	730

Приложение В  
(обязательное)  
Перечень запасных частей и контрольно-измерительных приборов

Наименование	Количество, шт.	Масса 1 шт., кг	Нормативно-техническая документация или обозначение чертежа	Примечание
<u>Запасные части</u>				
Звездочка 100	1	0,1350	H80.733.04.0103	
Втулка ведущего винта	1	0,6100	H41.707.00.032	
Втулка ведомого винта	2	0,6300	H41.707.00.036	
Пружина	1	0,1250	H82.695.00.009	
Пружина	1	0,0670	H82.695.00.011	
Прокладка	2	0,0600	H41.707.00.065	
Прокладка	1	0,0170	H41.707.00.068	
Пята	1	0,0430	H41.215.00.021	
Подпятник	1	0,1450	H41.215.00.018	
Пружина	1	0,1140	H41.215.00.016	
Прокладка	7	0,0010	H41.221.01.006	
Прокладка	1	0,0025	H41.221.01.006-03	
Кольцо	1	0,0002	H83.27.00.002	
Кольцо	2	0,0023	H83.27.00.053	
Кольца:			ГОСТ 18829-2017/	
045-053-46-2-2	1	0,0023	ГОСТ 9833-73	
055-065-58-2-2	1	0,0059		
<u>Инструмент</u>				
Шпилька для выема клапана	1	0,0300	H41.456.00.003И	
<u>Контрольно-измерительные приборы</u>				
Мановакуумметр МВТПСд-100-ОМ2-150кПа (1,5 кгс/см <sup>2</sup> )-1,5 с фланцем	1	0,7500	ТУ 25.02.1946-76	Доп. прим. МТК, модель 1059,150кПа; (1,5кгс/см <sup>2</sup> )2,5 ТУ25-05.1774-75

Манометр МТПСд-100-ОМ2-1,0 МПа (10 кгс/см <sup>2</sup> )-1,5 с фланцем <sup>*</sup>	1	0,7500	ТУ 25.02.1946-76	Доп. прим. МТК, модель 1060;1,0МПа (10кгс/см <sup>2</sup> ) 2,5 ТУ25-05.1774- 75
Манометр МТПСд-100-ОМ2-1,6 МПа (16 кгс/см <sup>2</sup> )-1,5 с фланцем <sup>**</sup>	1	0,7500	ТУ 25.02.1946-76	Доп. прим. МТК, модель 1060;1,6МПа (16кгс/см <sup>2</sup> ) 2,5 ТУ25-05.1774- 75

---

<sup>\*</sup> Для агрегата А1 3В 63/25-50/4Б.

<sup>\*\*</sup> Для агрегата А1 3В 63/25-45/6,3Б

Приложение Г  
(обязательное)  
Учёт работ по обслуживанию и ремонту агрегатов,  
проводимых в процессе эксплуатации

Таблица Г1

Наработка агрегата на дату проведения работ, ч	Причина проведения работ	Краткое описание проводимых работ/ Ф.И.О. и подпись ответственного лица/ дата

## ЛИСТ РЕГИСТРАЦИИ ИЗМЕНЕНИЙ

Изм.	Номера листов				Всего листов в докум.	№ документа	Входящий № сопроводительного документа и дата	Подпись	Дата
	Измененных	Замененных	Новых	Аннулированных					
12	-	т.л., 10	-	-		30339		Подп.	Дата
13	-	т.л., 5, 8, 10, 11, 13, 14, 24	-	-		31487		Подп.	Дата