

АО "ГМС Ливгидромаш"
Россия 303851, г. Ливны Орловской обл.
ул. Мира, 231

Код ОКПД 2: 28.13.13.130

EAC

Насос шестеренный типа ШЗ,2-25
и агрегаты насосные
на его основе

Руководство по эксплуатации

Н42.787.00.000 РЭ



СОДЕРЖАНИЕ

ВВЕДЕНИЕ	3
1 ОПИСАНИЕ И РАБОТА	5
1.1 Назначение изделия	5
1.2 Технические характеристики	10
1.3 Состав изделия	11
1.4 Система контроля и управления	13
1.5 Устройство и принцип работы	13
1.6 Маркировка и пломбирование	16
1.7 Окраска, упаковка, транспортирование, хранение и утилизация	18
2 ПОДГОТОВКА К ИСПОЛЬЗОВАНИЮ	19
2.1 Меры безопасности при подготовке изделия к работе.	19
2.2 Подготовка к монтажу	22
2.3 Монтаж системы трубопроводов	22
2.4 Монтаж изделия.	25
2.5 Подготовка изделия к пуску.	25
2.6 Пуск (опробование), подготовка к работе.	27
3 ИСПОЛЬЗОВАНИЕ ИЗДЕЛИЯ	28
3.1 Пуск изделия	28
3.2 Порядок контроля работоспособности изделия	28
3.3 Меры безопасности при работе изделия	29
3.4 Остановка изделия	30
3.5 Особые условия эксплуатации	30
3.6 Возможные неисправности и способы их устранения	31
4 ТЕХНИЧЕСКОЕ ОБСЛУЖИВАНИЕ	33
4.1 Разборка - сборка	33
4.2 Разборка насоса	34
4.3 Сборка насоса	35
4.4 Переконсервация	36
5 РЕСУРСЫ, СРОКИ СЛУЖБЫ, ХРАНЕНИЯ И ГАРАНТИИ ИЗГОТОВИТЕЛЯ	38
6 КОНСЕРВАЦИЯ	39
7 СВИДЕТЕЛЬСТВО ОБ УПАКОВЫВАНИИ	39
8 СВИДЕТЕЛЬСТВО О ПРИЁМКЕ	40
Приложение А - Характеристики	41
Приложение Б - Габаритный чертеж насоса	44
Приложение В - Габаритный чертеж агрегатов	47
Приложение Г - Сведения о цветных металлах	49
Приложение Д - Учёт работ по обслуживанию и ремонту насосов, проводимых в условиях эксплуатации	50
ЛИСТ РЕГИСТРАЦИИ ИЗМЕНЕНИЙ	51

Руководство по эксплуатации (РЭ) совмещено с паспортом (ПС) и предназначено для ознакомления обслуживающего персонала с конструкцией насоса, насосного агрегата (далее агрегата), и отдельных его узлов, а также с техническими характеристиками и правилами эксплуатации. Насос (агрегат) соответствует требованиям технических условий ТУ26-06-1087-84.

При ознакомлении с насосом (агрегатом) следует дополнительно руководствоваться эксплуатационными документами на комплектующее оборудование.

В связи с постоянным совершенствованием выпускаемой продукции в конструкцию отдельных деталей, насоса в целом, могут быть внесены незначительные изменения, не влияющие на безопасность, не отраженные в настоящем РЭ.

Обязательные требования к насосу (агрегату), направленные на обеспечение его взрывобезопасности, безопасности для жизни, здоровья людей и охраны окружающей среды изложены в разделах 2 и 3.

Потребитель в период гарантийной эксплуатации продукции ведет учет наработки (моточасов) насоса, один раз в полгода со дня начала эксплуатации предоставляет в адрес Изготовителя информацию о наработке насоса с указанием параметров его работы, месте установки, перекачиваемой жидкости, посредством факсимильной связи (48677) 7-92-11 или на эл. адрес:

gaa@hms-livgidromash.ru

К монтажу и эксплуатации насоса (агрегата) должны допускаться лица, имеющие необходимую квалификацию и изучившие настоящее РЭ.

В тексте настоящего РЭ информация или требования, несоблюдение которых может создавать опасность для персонала или повлечет нарушение безопасной работы насоса (агрегата), обозначаются следующими символами:



- опасность персонала



- электроопасность



- взрывобезопасность

ВНИМАНИЕ!

- информация по обеспечению безопасной (безаварийной) работы насоса (агрегата) или/и защиты насоса (агрегата).

Насос типа ШЗ,2-25 и агрегаты на его основе относятся к оборудованию насосному (насосы, агрегаты и установки насосные); насосы шестеренные (КОД Общероссийского классификатора основных фондов 330.28.13.13.130 по ОКОФ ОК 013-2014) и являются объектами высокой энергетической эффективности согласно постановлению Правительства РФ от 17.06.2015 №600 «Об утверждении перечня объектов и технологий, которые относятся к объектам и технологиям высокой энергетической эффективности».

Код Общероссийского классификатора продукции по видам экономической деятельности ОКПД 2 (ОК 034-2014 (КПЕС 2008) - 28.13.13.130.

1 ОПИСАНИЕ И РАБОТА

1.1 Назначение изделия

1.1.1 Настоящее руководство по эксплуатации распространяется на насос шестеренный ШЗ,2-25 и агрегаты на его основе, предназначены для перекачивания жидкостей, обладающих смазывающей способностью, без механических примесей с кинематической вязкостью согласно таблице 1. Температурный диапазон перекачиваемой жидкости ограничивается:

- верхний предел определяется максимальной кинематической вязкостью перекачиваемой жидкости;

- нижний предел определяется материальным исполнением насоса и минимальной кинематической вязкостью перекачиваемой жидкости согласно таблице 2.

Таблица 1 - Показатели назначения насоса по перекачиваемым средам

Наименование перекачиваемой среды	Показатель среды	Значение показателя среды
Жидкости в широком диапазоне вязкостей, химически неактивные по отношению к применяемым материалам, обладающие смазывающей способностью	Кинематическая вязкость, м ² /с (°ВУ)	0,75·10 ⁻⁴ ...38,00·10 ⁻⁴ (10...520)*
	Плотность, кг/м ³	0,8·10 ³ ...1,2·10 ³
	Температура, °С	-60...+100

* Нижний предел вязкости ограничивается смазывающей способностью перекачиваемой жидкости, верхний – мощностью комплектуемого электродвигателя и всасывающей способностью насоса.

1.1.2 Материальное исполнение насоса в зависимости от условий эксплуатации приведено в таблице 2.

Таблица 2 - Минимальные значения вязкости перекачиваемой среды и материальное исполнение в зависимости от условий эксплуатации

Давление, кгс/см ² (МПа)	Показатель перекачиваемой жидкости		Материал		Втулка
	Кинематическая вязкость, не менее, м ² /с (°ВУ)	Температура, °С	Корпусных деталей	РТИ	
16 (1,6)	0,75·10 ⁻⁴ (10)	-20...+100	К	Р1	Б1, Ю
		-60...+100		Р4	

Примечания:

1. РТИ для синтетических, полусинтетических масел и ОМТИ из РЗ.

2. Р4 - другие марки резины, устанавливаемые на насос в зависимости от условий эксплуатации (см. таблицу 6).

1.1.2 При разработке насоса (агрегата) были учтены требования безопасности приведенные в ГОСТ 31839-2012, ГОСТ EN 809-2017, ГОСТ 12.1.003-2014, ГОСТ 12.1.012-2004, ГОСТ 31441.1-2011, ГОСТ 31441.5-2011, ГОСТ 31438.1-2011, ГОСТ 31610.0-2019, а также технических регламентах таможенного союза ТР ТС 010/2011 и ТР ТС 012/2011.

1.1.3 Насос (агрегат) относится к изделиям общего назначения (ОН), непрерывного длительного применения, восстанавливаемым, обслуживаемым, ремонтируемым необезличенным способом согласно требованиям ГОСТ 27.003-2016.

1.1.4 По умолчанию насос (агрегат) изготавливается со следующими видами климатического исполнения ГОСТ 15150-69:

- насос – У1;
- агрегат во взрывобезопасном исполнении – У2;
- агрегат в общепромышленном исполнении – У3.

По заказу потребителя насос (агрегат) может поставляться в исполнениях, предназначенных для эксплуатации в других макроклиматических районах и при других категориях размещения по ГОСТ 15150-69.

Диапазон температуры окружающей среды в условиях эксплуатации, в зависимости от климатических факторов по ГОСТ 15150-69 должен соответствовать значениям, указанным в таблице 3.

Таблица 3 - Диапазон температуры окружающей среды в условиях эксплуатации

Климатическое исполнение по ГОСТ 15150	Рабочая температура окружающего воздуха по ГОСТ 15150-69	
	Верхнее значение, °С	Нижнее значение, °С
У1, 2, 3	+40	-45
УХЛ1, 2, 3	+40	-60
УХЛ4	+35	+1
T2	+50	-10



1.1.5 Насос в целом и его составные части в процессе транспортировки, хранения и эксплуатации не выделяют горючие газы и пыль, способные вызвать создание взрывоопасной среды.

1.1.6 Насос самостоятельно не может быть источником воспламенения и взрыва взрывоопасных сред, относится к уровню взрывозащиты – «взрывобезопасный» и допускает эксплуатацию во взрывоопасных зонах «1», «2», «21», «22» по ГОСТ 31438.1-2011.

Насос имеет следующие виды взрывозащиты:

«с» - конструкционная безопасность ГОСТ 31441.5-2011.

«к» - защита жидкостным погружением ГОСТ 31441.8-2011.

1.1.7 Маркировка взрывозащиты насоса приведена в таблице 4.

1.1.8 Маркировка взрывозащиты агрегата приведена в таблице 5.

1.1.9 Знак «X» в маркировке взрывозащиты означает, что потребитель должен выполнять особые условия эксплуатации, приведенные в пункте 3.5.

1.1.10 Насос устойчив к сейсмическому воздействию интенсивностью до 9 баллов включительно по MSK-64, при уровне установки над нулевой отметкой до 10 м. Устойчивость подтверждается расчетным методом.

Агрегат устойчив к сейсмическому воздействию при комплектации сейсмостойким приводом.

1.1.11 Разрешительная документация:

Сертификат соответствия **ТР ТС 010/2011** - №ЕАЭС RU С- RU.АЯ45.В.00153/23. Срок действия с 27.11.2023 г. по 26.11.2028 г.

Сертификат соответствия **ТР ТС 012/2011** №ЕАЭС RU. С -RU. АЯ45.В.00106/22. Срок действия с 30.09.2022 г. по 29.09.2027 г.

1.1.10 Структура условного обозначения

Структурное обозначение насоса соответствует:

Насос ШЗ,2-25-1,6/16К-ТДЗ-Р1-Б1-Е У1 ТУ26-06-1087-84

где: Насос	- тип оборудования
ШЗ,2-25	- типоразмер насоса
1,6	- номинальная подача насоса, м ³ /ч;
16	- максимальное давление насоса в кгс/см ² ;
К	- материал корпусных деталей: К - хромоникелевая сталь;
ТДЗ	- тип уплотнения: ТД – двойное торцовое уплотнение; ТТ – двойное торцовое уплотнение тандем; С – сальниковое уплотнение;
	- производитель уплотнения: 1 – АО «ГМС Ливгидромаш» 2 – ООО «Игл Бургманн» 3 – ЗАО НПО «УНИХИМТЕК» 4 – ЗАО «ТРЭМ Инжиниринг» 5 – ООО «НКП «ГЕРМЕТИКА» 6 – ООО «Джон Крейн Рус» 7 – ООО «АЕССИЛ Рус» 8 – ООО «МегаТехКом»
Р1	- материал резинотехнических изделий: Р1 – 3826; Р2 – ИРП-1314; Р3 – СБ-26; Р4 – другие марки резины;
Б1	- исполнение подшипников: Б1 - бронза О5Ц5С5; Ю – сплав В96Ц1Т1
Е	- взрывобезопасное исполнение насоса (общепромышленное исполнение насоса - без обозначения);
У	- климатическое исполнение по ГОСТ 15150-69;
1	- категория размещения по ГОСТ 15150-69;
ТУ26-06-1087-84	- обозначение технических условий на поставку.

Структурное обозначение агрегата соответствует:

Агрегат ШЗ,2-25-0,6/6К-ТДЗ-РЗ-Б1-1,5-Рп-Е У2 ТУ26-06-1087-84

- где: Агрегат - тип оборудования;
ШЗ,2-25 - типоразмер насоса;
0,6 - подача насоса в агрегате, м³/ч;
6 - наибольшее давление насоса в агрегате в кгс/см²;
К - материал корпусных деталей:
К - хромоникелевая сталь;
ТДЗ - тип уплотнения:
ТД – двойное торцовое уплотнение;
ТТ – двойное торцовое уплотнение тандем;
С – сальниковое уплотнение;
– производитель уплотнения:
1 – АО «ГМС Ливгидромаш»
2 – ООО «Игл Бургманн»
3 – ЗАО НПО «УНИХИМТЕК»
4 – ЗАО «ТРЭМ Инжиниринг»
5 – ООО «НКП «ГЕРМЕТИКА»
6 – ООО «Джон Крейн Рус»
7 – ООО «АЕССИЛ Рус»
8 – ООО «МегаТехКом»
РЗ - материал резинотехнических изделий:
Р1 – 3826;
Р2 – ИРП-1314;
Р3 – СБ-26;
Р4 – другие марки резины;
Б1 - исполнение подшипников:
Б1 - бронза О5Ц5С5;
Ю – сплав В96Ц1Т1
1,5 - мощность комплектующего двигателя, кВт;
Рп - привод с механическим регулированием частоты вращения;
(привод с фиксированной частотой вращения – без обозначения)
Е - взрывобезопасное исполнение агрегата
(общепромышленное исполнение агрегата - без обозначения)
У - климатическое исполнение по ГОСТ15150-69;
2 - категория размещения по ГОСТ 15150-69;
ТУ 26-06-1087-84 - обозначение технических условий на поставку.

1.2 Технические характеристики

1.2.1 Показатели назначения насоса по параметрам в номинальном режиме, вне зависимости от примененных материалов, соответствуют указанным в таблице 4. Показатели указаны при вязкости $0,75 \cdot 10^{-4} \text{ м}^2/\text{с}$ (10°ВУ).

Таблица 4 - Показатели насоса в номинальном режиме

Наименование показателя		ШЗ,2-25	ШЗ,2-25-Рп
Подача, м ³ /ч, не менее		1,6	0,06...0,6
Давление, кгс/см ² (МПа), не более		16 (1,6)	6 (0,6)
Давление полного перепуска, кгс/см ² (МПа), не более		24 (2,4)	9 (0,9)
Допустимое давление на входе, кгс/см ² (МПа), не более		2,5 (0,25)	
Допускаемая вакуумметрическая высота всасывания, м		5	-
Подпор, м, не менее		-	0,1
Внешняя утечка через уплотнение, л/ч, не более: торцовое сальниковое		0,01 0,6	
Частота вращения, об/мин		980	80...400
Мощность, кВт, не более		1,16	0,48
КПД, %		60	11...22
Маркировка взрывозащиты насоса (при наличии)	Температура перекачиваемой жидкости, не более 100°C	<input type="checkbox"/> II Gb с IIC T4 X <input type="checkbox"/> III Db с IIIC T105°C X IP66	

1.2.2 Показатели надежности насоса (агрегата) приведены в разделе 5.

1.2.3 Критерием предельного состояния (выработки ресурса) насоса является снижение подачи более чем на 15% от номинального значения за счет износа базовых деталей (роторов, корпуса). Критерием отказа является увеличение утечки более $10 \cdot 10^{-6} \text{ м}^3/\text{ч}$ (0,01 л/ч) за счет выхода из строя деталей торцового уплотнения или выход из строя деталей предохранительного клапана. Замена сальникового уплотнения критерием отказа не является.

1.2.4 Показатели надежности комплектующих изделий – по технической документации на эти изделия.

1.2.5 Габаритные, присоединительные размеры насоса и агрегата приведены в приложении Б. Графическая характеристика насосов приведена в приложении А. Виброшумовая характеристика приведена в приложении А.

1.3 Состав изделия

1.3.1. В состав насоса входит соединительная муфта и комплект ЗИП, приведенный в таблице 4.

Состав насоса приведен в приложении Б.

1.3.2 По умолчанию в комплект поставки входят:

- насос в сборе – 1 шт.;
- комплект запасных частей – 1 компл.;
- настоящее руководство по эксплуатации, совмещенное с паспортом – 1 экз.;
- комплект документация на комплектующее оборудование (при наличии) – 1 экз.;

Состав агрегата приведен в приложении В

1.3.3 В комплект поставки агрегата входит:

- агрегат в сборе – 1 шт.;
- комплект запасных частей – 1 компл.;
- настоящее руководство по эксплуатации, совмещенное с паспортом – 1 экз.;
- комплект документация на комплектующее оборудование (при наличии) – 1 экз.;

Примечания.

По заказу потребителя может быть поставлен насос:

- без муфты;
- без привода и фундаментной рамы (эксплуатационная документация на привод в этом случае не поставляется);
- без привода (эксплуатационная документация на привод в этом случае не поставляется).

По заказу потребителя в комплект поставки могут быть включены:

- ответные фланцы с прокладками и крепежом;
- фундаментные болты;
- приборы контроля, управления и другое дополнительное оборудование.

В каждом конкретном случае необходимый комплект поставки уточняется потребителем при заказе оборудования и может отличаться, как в большую, так и в меньшую сторону от приведенного выше.

Обоснование безопасности Н41.1219.00.000 ОБ размещено на официальном сайте предприятия-изготовителя, по адресу: «www.hms-livgidromash.ru».

Комплект поставки приведен в таблице 5.

Таблица 5 - Комплект поставки

Наименование изделия	Обозначение изделия	Кол.
Насос (агрегат)		
Температура перекачиваемой жидкости	_____ °С	
Материал РТИ для Р4		
Маркировка взрывозащиты агрегата (при наличии)		
Тип комплектующего привода		
Комплект ЗИП согласно таблице 6		1 комплект
Эксплуатационная документация		
Руководство по эксплуатации	Н42.787.00.000 РЭ	
Обоснование безопасности		
Паспорт привода (при наличии)		
Руководство по эксплуатации на двойное торцовое уплотнение (при наличии)		
Паспорт на двойное торцовое уплотнение (при наличии)		
Дополнительные сведения о комплектности		
Фланец		
Фланец		
Прокладка		
Прокладка		
Винт		
Винт		
Шайба		
Шайба		
Болт фундаментный		
Полумуфта насоса		
Полумуфта двигателя		
Звездочка		

Таблица 6 - Комплект ЗИП

Комплект ЗИП для насосов независимо от материала корпусных деталей				
Нормативно-техническая документация или обозначение чертежа	Наименование	Кол,шт т.	Масса, кг 1 шт.	Примечание
Запасные части				
H42.787.00.001	Ротор ведущий	1	1,140	
H42.787.00.002	Ротор ведомый	1	0,630	
Втулка I	0603.403143.0001	4	0,300	
Втулка II	0603.403143.0002	2	0,300	
Втулка	0603.403443.0003	2	0,320	
Прокладка	0603.409943.0001	1	0,001	
Прокладка	0603.409943.0001-01	1	0,001	
Прокладка	0603.409943.0001-02	1	0,003	
Прокладка	0603.506212.0001	1	0,012	
Прокладка	0603.506212.0002	1	0,003	Для насосов с уплотнением ТД
ТУ2573-004-13267785-2003	Графлекс Н1200 10x10мм	0,47 м	0,100	Для насосов с уплотнением С
_____	Звездочка _____	1	_____	

1.3.3 Электрооборудование должно соответствовать ГОСТ Р МЭК 60204-2007 раздел 14. Для комплектации насосов (агрегатов) использовать только сертифицированные комплектующие.



1.3.4 Комплектующие, применяемые для комплектации насосов (агрегатов), устанавливаемых на опасных производственных объектах, должны быть сертифицированы на соответствие ТР ТС 012/2011.

1.3.5 Запасные части и эксплуатационная документация на комплектующие изделия поставляются согласно соответствующей НТД на поставку этих изделий.

1.4 Система контроля и управления

1.4.1 По заказу потребителя насос может поставляться с системой контроля и управления, частотным преобразователем, устройством плавного пуска. Система допускает дистанционные (автоматические) включения и отключения насоса, а так же контроль и регулирование его основных параметров.

1.4.2 Алгоритм работы приборов входящих в систему контроля изложен в эксплуатационной документации на конкретные приборы.

1.5 Устройство и принцип работы

1.5.1 По принципу действия шестерённый насос – объёмный. При вращении ведущего и ведомого роторов на стороне входа создается разрежение, в результате чего жидкость под давлением атмосферы заполняет впадины между зубьями и в них перемещается со стороны входа на сторону выхода. На выходе при зацеплении зубьев происходит выдавливание жидкости в систему.

1.5.2 Насос состоит из следующих основных деталей и узлов: рабочего механизма, корпуса с крышками, уплотнения вала и предохранительного клапана (Приложение Б).

Рабочий механизм состоит из двух роторов – ведущего и ведомого и втулок (подшипников скольжения).

Ведущий 19 и ведомый 15 роторы представляют собой прямозубые шестерни, выполненные за одно с валом.

Роторы с втулками устанавливаются в специальные расточки корпуса 6. С торцов корпус закрывается крышкой задней 1 и стойкой 8.

Направление вращения ведущего ротора насоса – правое (по ходу часовой стрелке), если смотреть со стороны привода.

Уплотнение вала – сальниковая набивка (Рисунок Б.2), которая расположена в стойке и состоит из набивки 32 и крышки сальника 12.

По требованию заказчика могут быть установлены:

- двойное торцовое уплотнение.

Двойное торцовое уплотнение 34 (Рисунок Б.3) расположено в стойке. Устройство и принцип работы двойного торцового уплотнения приведен в эксплуатационной документации на торцовое уплотнение.

ВНИМАНИЕ!

Для работы двойного торцового уплотнения необходима подача затворной жидкости. Давление в полости торцового уплотнения выбирается в соответствии с планом, приведенным в эксплуатационной документации на торцовое уплотнение. Затворная жидкость должна быть совместима с перекачиваемой жидкостью.

Предохранительный клапан (Рисунок Б.1) предохраняет насос от перегрузки по давлению и состоит из клапана 21, седла клапана 20, пружины 22, регулировочного винта 27, крышки клапана 25, колпачка 29, прокладки 24, 26, гайки 28. Он предназначен для кратковременного перепуска перекачиваемой жидкости из полости нагнетания в полость всасывания, в случае повышения давления в напорном трубопроводе выше допустимого.

Регулирование клапана производится регулировочным винтом 27, который стопорится гайкой 28 и закрывается колпачком 29.

Предохранительный клапан отрегулирован на заводе-изготовителе на давление полного перепуска, не превышающее давление на выходе из насоса более чем в 1,5 раза при вязкости перекачиваемой жидкости $0,75 \cdot 10^{-4} \text{ м}^2/\text{с}$ (10°ВУ) и опломбирован гарантийной пломбой по ГОСТ18677-73 Тип 1.

В насосе предусмотрен шариковый клапан , который состоит из шарика 2, пружины 3, пробки 4 и прокладки. Он поддерживает избыточное давление в полости уплотнения от 0,1 до 0,4 МПа (1...4 кгс/см²).

1.5.3 Агрегат (Приложение В) состоит из шестеренного насоса 1 и привода 4, которые смонтированы на общей раме 5. Соединение привода и насоса осуществляется муфтой 2. Муфта закрывается защитным кожухом 3.

Смещение осей валов привода и насоса должно быть не более:

- радиальное – 0,1 мм;
- перекос – 0,15 мм, на длине 100 мм.

1.5.4 Муфта служит для передачи крутящего момента от вала привода на вал насоса.



1.5.5 В непосредственной близости от насоса (агрегата), включенного в автоматические процессы, должна быть смонтирована кнопка аварийной остановки насоса (агрегата), обеспечивающая его безопасное ручное отключение, при нарушении установленных режимов его работы, предусмотренных в настоящем руководстве по эксплуатации, если это не скажется отрицательно на безопасности системы в целом. Кнопка аварийной остановки должна быть оборудована механизмом блокировки повторного запуска ГОСТ Р 51336-99. Новая команда запуска может выполняться только после специального сброса блокировки.



1.5.6 Материалы, примененные в насосе, при условиях нормальной эксплуатации, оговоренных в настоящем РЭ, не теряют своих характеристик и не снижают уровень взрывозащиты под влиянием окружающей среды и условий эксплуатации на протяжении всего срока службы.

1.5.7 В конструкции насоса применены материалы и конструктивные решения предотвращающие образование искр, а так же перегрев в результате трения или ударов, возникающие при вращении составных частей, при условиях нормальной эксплуатации, оговоренных в настоящем РЭ.

1.5.8 Насос допускает эксплуатацию в переменном режиме по всем параметрам диапазонах, не превышающих номинальных значений соответствующих параметров. При этом изменение режима работы может осуществляться как в ручном, так и в автоматическом режиме в независимости от технологии эксплуатационного процесса.

1.6 Маркировка и пломбирование

1.6.1 На насосе, на видном месте прикреплена табличка. Табличка насоса должна содержать следующие данные:

- страна-изготовитель;
- адрес предприятия-изготовителя;
- товарный знак и наименование предприятия-изготовителя;
- единый знак обращения на рынке (ЕАС);
- знак соответствия системы добровольной сертификации (при наличии);
- тип оборудования;
- обозначение насоса;
- обозначение технических условий;
- регистрационный номер органа по сертификации и его наименование;*
- номер сертификата;*
- знак маркировки взрывозащиты (Ex);*
- маркировка взрывозащиты оборудования;*
- диапазон температур окружающей среды в условиях эксплуатации;*
- производительность насоса;
- давление на выходе из насоса;
- мощность;
- частота вращения;
- масса насоса;
- месяц и год изготовления;
- порядковый номер насоса;
- клеймо ОТК предприятия изготовителя.

* Для насосов, изготавливаемых во взрывобезопасном исполнении.

1.6.2 На агрегате, на видном месте прикреплена табличка. Табличка агрегата должна содержать следующие данные:

- страна-изготовитель;
- адрес предприятия-изготовителя;
- товарный знак и наименование предприятия-изготовителя;
- единый знак обращения на рынке (ЕАС);
- знак соответствия системы добровольной сертификации (при наличии);
- тип оборудования;
- обозначение агрегата;
- обозначение технических условий;
- регистрационный номер органа по сертификации и его наименование;*
- номер сертификата;*
- знак маркировки взрывозащиты (Ех);*
- маркировка взрывозащиты оборудования;*
- диапазон температуры окружающей среды в условиях эксплуатации;*
- производительность насоса в агрегате;
- давление на выходе из насоса в агрегате;
- мощность;
- частота вращения;
- масса агрегата;
- месяц и год изготовления;
- порядковый номер агрегата;
- клеймо ОТК предприятия-изготовителя.

1.6.3 Маркировку тары производят в соответствии с ГОСТ 14192-96 принятым на предприятии-изготовителе способом.

1.6.4 Предохранительный клапан отрегулирован на заводе-изготовителе на давление полного перепуска согласно таблице 1 и опломбирован гарантийной пломбой по ГОСТ 18677-73 тип 1.

1.6.5 После консервации входное и выходное отверстия насоса закрыты заглушками и опломбированы консервационными пломбами «К» в виде пятна краски эмалью ПФ-115- зеленой ГОСТ 6465-76, в местах, указанных в приложении Б.

1.6.6 Гарантийное пломбирование «Г» осуществляется путем нанесения пятна красной краски эмалью ПФ-115 ГОСТ 6465-76 в местах, указанных в приложении Б.

* Для агрегатов, изготавливаемых во взрывобезопасном исполнении.

1.7 Окраска, упаковка, транспортирование, хранение и утилизация

1.7.1 Окраска насоса (агрегата) осуществляется в соответствии с действующей на предприятии-изготовителе технологией на покраску:

- все наружные необработанные поверхности насоса (агрегата) должны быть окрашены грунт-эмалью «Пентал-Амор» ТУ2312-027-45822449-2000 RAL5017;
- муфта и кожух – эмалью ПФ-115 желтой ГОСТ 6465-76;
- стрелка (указывающая направление вращения ведущего ротора) – эмалью ПФ-115 красной ГОСТ 6465-76.

Класс покрытия VI.6_{100°C} УЗ ГОСТ 9.032-74. Толщина покрытия должна составлять менее чем 0,2 мм.

По согласованию между потребителем и производителем требования к окраске могут быть изменены, при этом не должны быть нарушены требования по взрывозащите.

1.7.2 Законсервированный насос (агрегат) и запасные части упаковывают в упаковку, принятой на предприятии-изготовителе конструкции, обеспечивающей сохранность агрегата в период его хранения и транспортирования.

1.7.3 Запасные части упаковывают в отдельный ящик, помещенный и закрепленный в одной упаковке с насосом (агрегатом).

1.7.4 Насосы (агрегаты) в упаковке могут транспортироваться любым видом транспорта, группа транспортирования - 2(С), по заказу – 6 (ОЖ2) ГОСТ15150-69.

1.7.5 Транспортная маркировка груза производится в соответствии с ГОСТ 14192-96.

1.7.6 При погрузке и выгрузке упакованный насос (агрегат) следует поднимать за места, указанные на упаковке, а распакованные за специальные строповочные устройства по схеме, приведенной в приложении В.

1.7.7 Утилизацию насоса (агрегата) производить любым доступным методом, с соблюдением установленных законом и иными нормативными правовыми актами требований.

1.7.8 До пуска насоса (агрегата) в эксплуатацию потребитель должен хранить его в упаковке, группа хранения 2 (С), по заказу 6(ОЖ2) ГОСТ 15150-69.



1.7.9 Если в процессе транспортировки, хранения и эксплуатации насос (агрегат) может подвергаться внешним воздействиям, не предусмотренным настоящим РЭ, необходимо предусмотреть дополнительные средства защиты позволяющие исключить не предусмотренные воздействия с целью сохранения взрывозащиты.

2 ПОДГОТОВКА К ИСПОЛЬЗОВАНИЮ

2.1 Меры безопасности при подготовке изделия к работе

2.1.1 Насос должен быть надежно закреплен болтами по месту установки.

Требования безопасности при установке и эксплуатации насоса (агрегата) должны соответствовать ГОСТ 31839-2012, ГОСТ EN 809-2017, ГОСТ 31441.1-2011, ГОСТ 31610.0-2019.

2.1.2 Место установки насоса (агрегата) должно удовлетворять следующим требованиям:

- обеспечивать свободный доступ к насосу (агрегату) при эксплуатации, а также возможность его сборки и разборки;

- масса фундамента должна не менее, чем в четыре раза превышать массу насоса (агрегата);



- при выборе электрических решений необходимо выполнять требования, приведенные на табличках и в эксплуатационной документации на комплектующее электрооборудование;

- силовой кабель приводного двигателя должен быть проложен таким образом, чтобы он не касался системы трубопроводов насоса;

- на силовой питающей линии должны быть установлены защитные выключатели электродвигателя подобранные (настроенные) в зависимости от номинального тока двигателя;

- электродвигатель, входящий в комплект насоса должен быть заземлен, и отвечать требованиям ГОСТ 12.2.007.0-75. Для монтажа и эксплуатации насоса допускаются двигатели сопротивление изоляции которых, измеренное при 500 В постоянного тока между проводами силовой цепи и цепи защиты не меньше 1 МОм, если иное не оговорено в эксплуатационной документации на них.

2.1.3 В непосредственной близости от насоса (агрегата), включенного в автоматические процессы, должна быть смонтирована кнопка аварийной остановки насоса (агрегата), обеспечивающая его безопасное ручное отключение, при нарушении установленных режимов его работы, предусмотренных в настоящем руководстве по эксплуатации, если это не скажется отрицательно на безопасности системы в целом. Кнопка аварийной остановки должна быть оборудована механизмом блокировки повторного запуска ГОСТ Р 51336-99. Новая команда запуска может выполняться только после специального сброса блокировки.





2.1.4 Насосы с уплотнением вала: одинарное торцовое и сальниковая набивка, не допускается применять для перекачивания взрывопожароопасных жидкостей.



2.1.5 Материалы, примененные в насосе при условиях нормальной эксплуатации, оговоренных в настоящем РЭ, не теряют своих характеристик и не снижают уровень взрывозащиты под влиянием окружающей среды и условий эксплуатации на протяжении всего срока службы.

2.1.6 В конструкции насоса применены материалы и конструктивные решения предотвращающие образование искр, а так же перегрев в результате трения или ударов, возникающие при вращении составных частей, при условиях нормальной эксплуатации, оговоренной в настоящем РЭ.

2.1.7 Требования безопасности при установке и эксплуатации насоса (агрегата) должны соответствовать п.5.11 ГОСТ 31839-2012, ГОСТ EN 809-2017.

2.1.8 Установка электрооборудования должна соответствовать требованиям ПУЭ («Правил устройства электроустановок»), эксплуатация должна производиться в соответствии с «Правилами технической эксплуатации электроустановок потребителями» и «Правилами техники безопасности при эксплуатации электроустановок потребителем».



2.1.9 При установке и работе насоса (агрегата) во взрывопожароопасных помещениях (производствах) насос (агрегат) должен быть укомплектован взрывозащищенными комплектующими, при этом уровень взрывозащиты должен соответствовать классу взрывоопасности зоны установки. Требования безопасности при установке и эксплуатации насоса (агрегата) должны соответствовать ГОСТ 31839-2012, ГОСТ EN 809-2017.

2.1.10 При установке и работе насоса (агрегата) во взрывопожароопасных помещениях (производствах) потребитель должен обеспечить защиту насоса (агрегата) от внешних воздействий, не предусмотренным настоящим РЭ, с целью сохранения взрывозащиты.

2.1.11 Средства и методы обеспечения пожаровзрывобезопасности комплектующего оборудования должны быть приведены в документации на это оборудование.

2.1.12 При перекачивании взрывоопасной, пожароопасной или вредной жидкости на местах эксплуатации слив жидкости и отвод утечек от

насоса осуществляется безопасно через герметичные сливные линии, подсоединенные к отверстиям для слива перекачиваемого продукта (см. приложение А).

2.1.13 При подъеме и установке агрегата строповку производить по схеме, приведенной в приложении В.

ВНИМАНИЕ!

ЗАПРЕЩАЕТСЯ ПОДНИМАТЬ НАСОС (АГРЕГАТ) ЗА МЕСТА, НЕ ПРЕДУСМОТРЕННЫЕ СХЕМОЙ СТРОПОВКИ (ЗА ВАЛ НАСОСА, КОЖУХ ЭЛЕКТРОДВИГАТЕЛЯ И Т.Д.).

2.1.14. Материалы, примененные в конструкции насоса не способствуют образованию статического электричества, для снятия статического электричества образующегося при работе, насос должен быть заземлен. Место заземления насоса (агрегата), рамы приведено в приложении В.

2.1.15 Насос должен комплектоваться электродвигателем с классом защиты от поражения электрическим током 1 по ГОСТ 12.2.007.0-75.

2.1.16 Степень защиты насосов от механических факторов приведена в таблице 4.

2.1.17 Степень защиты агрегата от прикосновения к движущимся частям IP 22 по ГОСТ 14254-2015.



2.1.18 Насос (агрегат) в целом и его составные части при условиях нормальной эксплуатации (оговоренных в ТУ и РЭ) не могут быть источниками воспламенения. Если части насоса (агрегата) по технологическим причинам в процессе работы могут нагреваться выше температуры самовоспламенения окружающей взрывоопасной среды, потребитель должен принять дополнительные меры по защите насоса в целом или его составных частей. Требования пожарной безопасности электродвигателя, применяемого для комплектации насоса, по ГОСТ 12.1.004-91.

2.1.19 Насос (агрегат) в целом и его составные части в процессе транспортировки, хранения и эксплуатации не выделяют горючие газы и пыль, способные вызвать создание взрывоопасной среды.



2.1.20 ПЕРЕД ЗАПУСКОМ В РАБОТУ НАСОСА (АГРЕГАТА) ПРОИЗВЕСТИ ЕГО ЗАЗЕМЛЕНИЕ. ВСЕ РАБОТЫ, ПРОИЗВОДИМЫЕ ПО УСТРАНЕНИЮ НЕИСПРАВНОСТЕЙ, А ТАК ЖЕ РЕГЛАМЕНТНЫЕ РАБОТЫ, ПРОИЗВОДИТЬ ПРИ ОТКЛЮЧЕННОМ ОТ ПИТАЮЩЕЙ СЕТИ ПРИВОДЕ.

2.2 Подготовка к монтажу

ВНИМАНИЕ!

2.2.1 Перед монтажом и подсоединением насоса (агрегата) к трубам систему труб и фитингов необходимо вычистить. Это следует сделать, чтобы избежать повреждения и разрушения элементов насоса и фитингов твердыми частицами, остающимися после сварки, и другими посторонними предметами.

2.2.2 Монтаж насоса (агрегата) производить в соответствии с настоящим руководством по эксплуатации. Монтаж и наладку комплектующего оборудования производить в соответствии технической документацией на это оборудование.

2.2.3 При погрузке и выгрузке упакованные насосы (агрегаты) следует поднимать за места, указанные на ящике, а распакованные поднимать за специальные строповые устройства, указанные в приложении В.

2.2.4 После доставки насоса (агрегата) на место установки необходимо:

- освободить его от упаковки, убедиться в наличии заглушек на всасывающем и напорном патрубках и сохранности консервационных пломб, а также гарантийных пломб, проверить наличие технической документации и запасных частей;

- демонтировать защитный кожух с насосного агрегата и проверить ротор насоса вручную, убедиться в отсутствии заеданий.

2.2.5 Удалить консервацию со всех наружных обработанных поверхностей.

2.2.6 Расконсервация проточной части насоса не производится, если консервирующий состав не оказывает отрицательного влияния на перекачиваемый продукт. При необходимости расконсервации, промывку насоса произвести продуктом нейтральным по отношению к перекачиваемой жидкости и не влияющим на материалы, примененные в конструкции насоса.

2.2.7 При агрегатировании насоса и привода заказчиком необходимо соблюдать требования п.п. 4.1.2 настоящего руководства по эксплуатации. Ответственность за гарантии и качество в данном случае несет заказчик.

2.3 Монтаж системы трубопроводов

ВНИМАНИЕ!

2.3.1 Всасывающая и нагнетательная линии должны быть собраны таким образом, чтобы во время бездействия насос не осушался, т. е. насос должен быть полностью заполнен перекачиваемой жидкостью.

ВНИМАНИЕ!

2.3.2 Номинальный диаметр трубопровода должен быть выбран таким образом, чтобы скорость потока не превышала 1 м/с во всасывающей линии и 3 м/с в нагнетательной линии.

2.3.3 На всасывающей линии для защиты насоса от посторонних частиц, содержащихся в перекачиваемой среде, необходимо установить фильтр с размером ячейки не более 0,25 мм при перекачивании масел и не более 1 мм при перекачивании нефти, мазута и других тяжелых вязких продуктов. Размер ячейки выбирается таким образом, чтобы суммарное сопротивление всасывающей магистрали не превышало 0,05 МПа.

Живое сечение фильтра должно быть не менее чем в 3...4 раза больше сечения подводящего трубопровода.

Наличие фильтра не снимает с эксплуатирующей организации ответственности за повреждение насоса в результате попадания в него инородных тел и механических примесей.

Конструкция фильтра не должна затруднять его осмотр и чистку. Перед насосом должен стоять мановакуумметр или другой прибор, позволяющий оценить сопротивление всасывающей магистрали. Если сопротивление всасывающей магистрали более 0,05 МПа (0,5 кгс/см²), фильтр следует прочистить.

ВНИМАНИЕ!

2.3.4 Во всасывающем трубопроводе (при необходимости) установить устройство (датчик "сухого хода") не допускающее работу насоса на сухую (незаполненной перекачиваемой жидкостью).



При установке и работе насоса (агрегата) во взрывопожароопасных помещениях (производствах) не допускается эксплуатация без датчика "сухого хода".

ВНИМАНИЕ!

2.3.5 Во всасывающем и нагнетательном трубопроводе необходимо предусмотреть места для подключения приборов контроля давления.

2.3.6 Во всасывающий и нагнетательный трубопровод установить приборы контроля давления (при необходимости).

ВНИМАНИЕ!

2.3.7 Трубопроводы должны поддерживаться на подпорках или стойках, и иметь температурные компенсаторы. Передача нагрузок от трубопроводов на фланцы насосов НЕ ДОПУСКАЕТСЯ. Для исключения нагрузок на корпус насоса, возникающих из-за несоосности, непараллельности и неплоскостности фланцев патрубков насоса и фланцев трубопроводов подводящей и нагнетательной линии, рекомендуется применять сильфонные компенсаторы.

Допускаемые нагрузки на патрубки насоса, возникающие при затяжке болтов, приведены в таблице 7. Схема усилий и моментов в соответствии с рисунком 1.

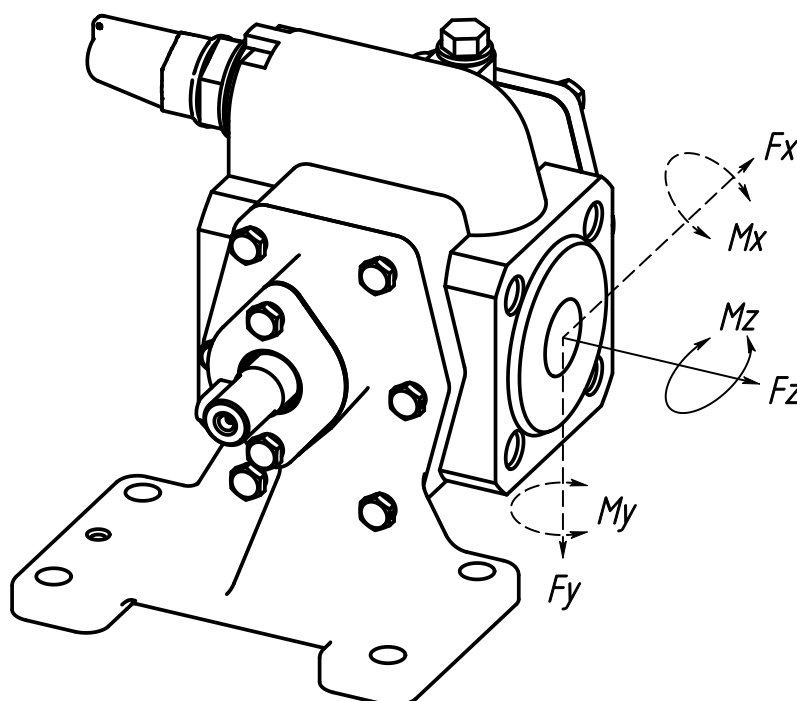


Рисунок 1 Схема усилий и моментов

Таблица 7 - Допускаемые нагрузки на патрубки

Патрубок, DN	Сила, Н			Момент, Н·м		
	F_x	F_y	F_z	M_x	M_y	M_z
Выход, 20	350	440	270	220	110	160
Вход, 32	410	510	340	230	120	170

2.4 Монтаж изделия.

Насос (агрегат) поставляется в собранном виде и не требует разборки при монтаже.

ВНИМАНИЕ!

2.4.1 Проверить опорные поверхности фундамента и при необходимости выровнять их в одной плоскости.

2.4.2 Установить насос (агрегат) на фундамент и надежно закрепить.

2.4.3 Подсоединить подводящий и нагнетательный трубопроводы, предварительно сняв заглушки с патрубков насоса.

ВНИМАНИЕ!

Соединение труб к насосу должно быть без внутренних напряжений и с надежными уплотнениями.

2.4.4 Во время опрессовки и продувки трубопроводов насос и патрубки не должны подвергаться пробному давлению.

ВНИМАНИЕ!

2.4.5 Необходимо сразу после монтажа проверить соосность валов насоса и привода. Значения смещения и перекоса должны соответствовать указанным в п.1.5.3.

2.4.6 Подсоединить систему обеспечения (при комплектации насоса двойным торцовым уплотнением) в соответствии с рекомендуемым планом выкрутив пробки 36.

Рекомендации по выбору плана подсоединения приведены в эксплуатационной документации на двойное торцовое уплотнение.

Монтаж магистралей подачи затворной жидкости от системы обеспечения к насосу выполняется потребителем жестким или гибким трубопроводом по месту. Рекомендации по выбору трубопровода приведены в эксплуатационной документации на систему обеспечения.

2.4.7 Подключить привод.

2.5 Подготовка изделия к пуску.

ВНИМАНИЕ!

2.5.1 При комплектации насоса двойным торцовым уплотнением необходимо выполнить следующие действия:

- обеспечить функционирование системы обеспечения в соответствии с эксплуатационной документацией на систему обеспечения;

- проверить герметичность трубопроводов «система обес-

печения» – «уплотнение», плавного их расположения (без перегибов) и правильность их подключения.

2.5.2 Заполнить насос через отверстие, отвернув пробку 4 (Приложение Б), и всасывающий трубопровод перекачиваемой жидкостью. Стравить воздух, имеющийся в системе трубопроводов.

ВНИМАНИЕ!

Запрещается запускать насос без предварительного заполнения перекачиваемой жидкостью.

2.5.3 Полностью открыть задвижки на подводящем и нагнетательном трубопроводах. Убедиться в исправности трубопроводов и задвижек, герметичности соединений.

ВНИМАНИЕ!

Запрещается запускать насос на закрытую задвижку.

2.5.4 Проверить направление вращения привода насоса в следующей последовательности:

- снять защитный кожух муфты;
- произвести пробный пуск, вращение вала насоса – правое (по ходу часовой стрелки), если смотреть со стороны привода;

ВНИМАНИЕ!

Перед пуском насоса нужно провернуть рукой вал за муфту, чтобы убедиться в отсутствии заеданий.

- убедившись в правильном вращении, установить защитный кожух.



Запрещается эксплуатация насоса без установленного ограждения соединительной муфты или с поврежденным ограждением.

2.5.5 Если нагретые или холодные части оборудования могут вызвать травму, то эти части должны быть изолированы от контакта с ними.

2.5.6 Кроме выполнения данных пунктов необходимо выполнять мероприятия, приведенные в соответствующих разделах эксплуатационной документации на комплектующее оборудование.

2.6 Пуск (опробование), подготовка к работе.

2.6.1 При комплектации насоса двойным торцовым уплотнением обеспечить функционирование системы обеспечения двойного торцового уплотнения.

ВНИМАНИЕ!

Запрещается запускать насос без функционирующей системы обеспечения двойного торцового уплотнения.

2.6.2 Пустить в работу насос.

2.6.3 Во время работы периодически следить за показанием приборов и работой уплотнения.

2.6.4 В случае ненормальной работы насоса (агрегата) остановку осуществить нажатием кнопки «Стоп», после чего закрыть задвижки на подводящей и нагнетательной линии.

2.6.5 При эксплуатации насоса с давлением ниже 0,15 МПа для обеспечения смазки трущихся поверхностей сопрягаемых деталей насоса, потребителю необходимо обеспечить в нагнетательной линии давление не менее 0,15 МПа путем установки дополнительного сопротивления с помощью запорной арматуры или другим способом.

ВНИМАНИЕ!

2.6.6 Для исключения ошибок при выполнении Пользователем монтажных и пуско-наладочных работ в отношении поставленного оборудования, обеспечения назначенного Изготовителем срока службы и гарантии, рекомендуем обращаться на предприятие – изготовитель АО «ГМС Ливгидромаш» и/или в специализированные сервисные центры АО «ГМС Ливгидромаш», информация о которых размещена на сайте предприятия-изготовителя, для заключения договора на проведение шеф-монтажных и пуско-наладочных работ.

3 ИСПОЛЬЗОВАНИЕ ИЗДЕЛИЯ

3.1 Пуск изделия

Пуск насоса (агрегата) в работу производить в следующей последовательности:

- внимательно осмотреть насос и привод, убедиться в наличии вращения ротора насоса;
- обеспечить функционирование системы обеспечения двойного торцового уплотнения (при комплектации насоса двойным торцовым уплотнением);
- открыть задвижку на подводящем и нагнетательном трубопроводах;
- пустить насос (агрегат) в работу нажатием кнопки «Пуск» или подачей управляющего сигнала от системы управления;

3.2 Порядок контроля работоспособности изделия

При эксплуатации насоса его обслуживание сводится, в основном, к наблюдению за показаниями контрольно-измерительных приборов: манометра, мановакуумметра, электроизмерительных приборов и за работой уплотнения. Показания приборов должны соответствовать нормальному режиму работы насоса (агрегата). Стрелки измерительных приборов при исправном состоянии насоса и трубопроводов имеют плавные колебания. Резкое колебание стрелок приборов свидетельствуют о неполадках внутри насоса или о нарушении герметичности всасывающей линии. Возможные неисправности изложены в п.п. 3.6.

Насосы (агрегаты) не требуют постоянной вахты и могут управляться дистанционно.

Период длительной остановки следует использовать для проведения предупредительного ремонта, а также для устранения неисправностей, замеченных во время работы.

При работе насоса допускается течь через торцовое или сальниковое уплотнение согласно таблице 4.

Требования по эксплуатации двойного торцового уплотнения приведены в эксплуатационной документации торцового уплотнения.

3.3 Меры безопасности при работе изделия

3.3.1 Обслуживание агрегатов периодическое, не требует постоянного присутствия персонала.

На месте эксплуатации насоса (агрегата) должны быть выполнены меры по защите работников от воздействия шума согласно раздела 6 ГОСТ 12.1.003-2014 и от воздействия вибрации согласно ГОСТ 12.1.012-2004.



3.3.2 При работающем агрегате запрещается:

- производить ремонт;
- подтягивать болты, гайки (кроме регулирования предохранительного клапана).

ВНИМАНИЕ!

Работа насоса при закрытых задвижках, установленных на подводящем и нагнетательном трубопроводах, не допускается.



Перед запуском в работу агрегата произвести его заземление.

Все работы, проводимые по устранению неисправностей, а также регламентные работы, производить при отключенном от сети электродвигателе.



3.3.3 При перекачивании жидкостей с температурой более 100°С необходимо принять меры для защиты персонала от ожога (изоляция, экран, ограждение или др.).

3.3.4 Насос (агрегат) не представляет опасности для окружающей среды. Он не имеет в своем составе каких-либо химических, биологических или радиоактивных элементов, которые могли бы принести ущерб здоровью людей.



ЗАПРЕЩАЕТСЯ РАБОТА:

- без защитного кожуха муфты;
- с поврежденным защитным кожухом муфты;
- без крышки клеммной коробки электродвигателя;
- незаполненного жидкостью насоса.

3.3.5 Остальные требования безопасности, не оговоренные в настоящем руководстве по эксплуатации, должны соответствовать ГОСТ 31839-2012, ГОСТ EN 809-2017.

3.4 Остановка изделия

Остановка агрегата может быть произведена оператором или системой контроля и управления:

- отключить привод;
- закрыть задвижки на подводящей и нагнетательной линии;
- отключить систему обеспечения (при комплектации насоса двойным торцовым уплотнением).

3.5 Особые условия эксплуатации

3.5.1 При установке и работе насоса (агрегатов) во взрывопожароопасных зонах классов 1, 2, 21, 22 по ГОСТ 31438.1-2011 помещениях (производствах) насос (агрегат) должен быть укомплектован взрывозащищенными комплектующими при этом уровень взрывозащиты должен соответствовать классу взрывоопасности зоны установки.

3.5.2 Потребитель обязан предусмотреть меры, исключающие возможность превышения максимально допустимой температуры во взрывоопасной зоне при перекачивании нагретых жидкостей.

3.5.3 При установке и работе насоса (агрегата) во взрывопожароопасных помещениях (производствах) не допускается эксплуатация без установки следующих приборов:

- контроля заполнения насоса перекачиваемой жидкостью (датчик "сухого хода"), датчик устанавливается на всасывающем горизонтальном участке трубопровода, на расстоянии не более одного метра от насоса (См. рисунок 2);
- контроля температуры перекачиваемой жидкости согласно таблице 5;
- указанных в эксплуатационной документации на комплектующее оборудование.

При комплектации агрегатов Ex-компонентами должен быть обеспечен их уровень не ниже уровня взрывозащиты агрегатов.

Датчики и приборы контроля заказчик приобретает и устанавливает самостоятельно.

Приборы контроля устанавливаются в непосредственной близости от насоса, но на расстоянии не более трех диаметров трубопровода, в которые устанавливается прибор. (См. рисунок 2)

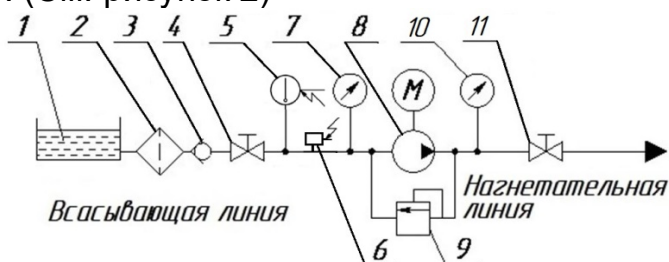


Рисунок 2 – Схема включения агрегата в сеть

- 1 – ёмкость накопительная; 2 – фильтр; 3 – обратный клапан; 4 – задвижка; 5 – Датчик «Контроля температуры перекачиваемой жидкости»; 6 – Датчик «сухого хода»; 7 – мановакуумметр; 8 – агрегат; 9 – клапан предохранительный (в составе насоса); 10 – манометр; 11 – задвижка.

По требованию потребителя приборы контроля могут быть поставлены в комплекте с насосом, что оговаривается в договоре на поставку.

Ответственность за наличие датчиков и приборов контроля на месте эксплуатации, оговоренных в настоящем РЭ, независимо от объема поставки несет потребитель.

3.5.4 При эксплуатации и обслуживании потребителем должны быть соблюдены требования и указания руководств по эксплуатации взрывобезопасного приводного двигателя и других Ex-компонентов агрегатов.

3.6 Возможные неисправности и способы их устранения

3.6.1 Возможные неисправности агрегата и способы их устранения изложены в таблице 8.

3.6.2 Возможные неисправности комплектующего оборудования и способы их устранения приведены в руководстве по эксплуатации на соответствующее оборудование.

3.6.3 Возможные ошибки персонала и способы их устранения приведены в таблице 9.

3.6.4 Любой отказ или совокупность отказов насоса и/или его частей не могут привести к возникновению критического отказа. Критические отказы комплектующего оборудования приведены в эксплуатационной документации на него.

3.6.5 Возможные неисправности двойного торцового уплотнения, признаки, причины и способы устранения приведены в эксплуатационной документации торцового уплотнения (при комплектации насоса двойным торцовым уплотнением).

Таблица 8 - Возможные неисправности агрегата и способы их устранения

Отказы в работе				
Насос не обеспечивает номинальную производительность				
Заедание рабочих органов насоса				
Нагрев втулок (подшипников скольжения)				
Утечка через уплотнения сверх допустимых значений.				
Причины и их устранение				
Износ деталей насоса (корпуса, роторов). Заменить изношенные детали.				■
Износ шестерен. Заменить изношенные детали.			■	
Износ втулок. Заменить изношенные детали.		■	■	
Износ пар трения уплотнения. Заменить сальниковую набивку.	■			

Таблица 9 - Возможные ошибки персонала и способы их устранения

Отказы в работе						
Насос не подает жидкость						
Повышенная вибрация						
Пульсирующая подача						
Насос не обеспечивает номинальную производительность						
Заедание рабочих органов						
Утечка перекачиваемой жидкости через уплотнение сверх допустимых значений.						
Давление насоса выше допустимого						
Мощность выше нормы						
Причины и их устранение						
Неверное направление вращения ведущего ротора. Изменить направление вращения.						■
Насос не заполнен перекачиваемой жидкостью. Заполнить насос и подводящий трубопровод жидкостью.						■
Закрыта задвижка на входе в насос. Остановить насос, открыть задвижку на входе в насос, заполнить насос и подводящий трубопровод жидкостью.						■
Нарушена центровка валов насоса и двигателя. Произвести центровку валов.						■
Подводящая линия негерметична, воздух попадает во всасывающую полость насоса. Проверить герметичность подводящей линии, устранить дефекты.				■	■	■
Слишком высокое разрежение на входе в насос вследствие перекачивания жидкости высокой вязкости. Уменьшить вязкость жидкости, подогреть ее.				■	■	■
Слишком высокое разрежение на входе в насос вследствие засорения фильтра. Прочистить фильтр.				■	■	■
Двигатель не развивает нужную частоту вращения. Проверить частоту вращения двигателя, довести до требуемой.				■		
Неверно отрегулирован предохранительный клапан. Проверить настройку клапана и отрегулировать.				■		
Попадание посторонних частиц в затвор клапана. Разобрать клапан, очистить и произвести регулировку.				■		
Работа насоса на сухую (незаполненного перекачиваемой жидкостью). Дать насосу остыть, и перед повторным включением убедиться в наличии вращения. При необходимости, заменить изношенные детали.				■		
Изношена пар трения, торцового вследствие длительной работы насоса на сухую (незаполненного перекачиваемой жидкостью). заменить сальниковую набивку при необходимости.			■			
Слишком высокая вязкость перекачиваемой жидкости. Уменьшить вязкость жидкости, подогреть ее.	■	■				

4 ТЕХНИЧЕСКОЕ ОБСЛУЖИВАНИЕ

Во время работы насоса (агрегата) ежедневное обслуживание его сводится к визуальному осмотру, наблюдением за показаниями контрольно-измерительных приборов (при их наличии) и за работой уплотнения.

Каждые 2000 ч наработки:

- производить внешний осмотр насоса (агрегата);
- производить очистку насоса (агрегата) от пыли и грязи;
- проверять затяжку резьбовых соединений.

Обслуживание комплектующего оборудования производится в соответствии с эксплуатационной документацией на это оборудование.

ВНИМАНИЕ!

Все работы по обслуживанию и ремонту насоса (агрегата), проводимые в процессе эксплуатации необходимо заносить в таблицу Д.1 (см. приложение Д) или журнал по форме данной таблицы.

4.1 Разборка - сборка



Перед разборкой необходимо:

- отключить привод;
- закрыть задвижки на подводящем и нагнетательном трубопроводах.

4.1.1 Разборку агрегата (Приложение В) производить в следующей последовательности:

- отсоединить от насоса 1 трубопроводы;
- снять защитный кожух 3, установленный над муфтой;
- снять насос 1 с рамы, предварительно выкрутив крепежные винты;
- вынуть звездочку муфты, снять полумуфту насоса 2 и вынуть шпонку;
- снять привод 4, предварительно выкрутив крепежные винты.

4.1.2 Сборку агрегата производить в следующей последовательности:

- установить на вал насоса шпонку и полумуфту 2;
- вложить звездочку муфты;
- установить насос 1 на плиту (раму) 5;
- установить привод 4 на плиту (раму) 5;
- произвести центровку валов насоса и привода;
- установить защитный кожух 3;

- подсоединить к насосу трубопроводы.

4.2 Разборка насоса

4.2.1 Разборка уплотнения вала

4.2.1.1 Разборку сальниковой набивки (Рисунок Б.2) производить в следующем порядке:

- выкрутить винты 37 и снять крышку сальника 12;
- выкрутить винты 10 и снять корпус уплотнения 11;
- снять набивку 32.

4.2.1.2 Разборка двойного торцового уплотнения (Рисунок Б.3) производить в следующем порядке:

- выкрутить винты 37 и снять крышку сальника 12;
- выкрутить винты 10 и снять корпус уплотнения 11;
- дальнейшая и разборка приведена в эксплуатационной документации торцового уплотнения.

4.2.2 Разборку предохранительного клапана возможно произвести без съема насоса с рамы в следующей последовательности (рисунок Б.1):

- вывинтить колпачок 29 и снять прокладку 26;
- отвернуть гайку 28 и вывернуть на несколько оборотов регулировочный винт 27;
- вывинтить крышку клапана 25 с регулировочным винтом 27, прокладкой 24 и шайбой 23;
- вынуть из полости клапана пружину клапана 22, клапан 21.

ВНИМАНИЕ!

Запрещается осуществлять разборку клапана, когда пружина клапана 22 находится под давлением, или если насос находится в рабочем состоянии.

4.2.3 Разборку разгрузочного клапана производить в следующем порядке:

- вывинтить пробку 4;
- вынуть прокладку, пружину 3 и шарик 2.

4.2.4 Окончательную разборку насоса производить в следующем порядке:

- выкрутить винты 18;
- снять стойку 8, заднюю крышку 1 и прокладки 17;
- вынуть из расточки корпуса 6 ротора 15, 19 и втулки 5, 7, 14, 16.

4.3 Сборка насоса

ВНИМАНИЕ!

Перед сборкой насоса все извлеченные детали должны быть тщательно вычищены и проверены на возможность дальнейшего применения, уплотняющие поверхности деталей необходимо аккуратно протереть, проверить и слегка смазать.

В целях безопасности работы и экономической эффективности следующие детали не рекомендуется использовать повторно:

- прокладки;
- резиновые кольца уплотнений.

4.3.1 Сборку насоса производить в следующем порядке:

- вставить втулки 5 и 16 в корпус 6 так, чтобы разгрузочные канавки находились на стороне выхода;
- вставить в корпус роторы ведущий 19 и ведомый 15;
- вставить в корпус втулки 7, 14;
- установить прокладки 17;
- прикрутить винтами 18 крышку заднюю 1 и стойку 8;
- собрать разгрузочный клапан;
- собрать уплотнение вала;
- собрать предохранительный клапан.

4.3.2 Сборку разгрузочного клапана производить в следующем порядке:

- установить шарик 2;
- установить пружину 3;
- установить прокладку и завинтить пробку 4.

4.3.3 Сборка уплотнения вала.

4.3.3.1 Сборку сальниковой набивки (Рисунок Б.2) производить в следующем порядке:

- прикрутить винтами 10 корпус уплотнения 11;
- установить набивку 32;
- притянуть винтами 37 крышку сальника 12.

4.3.3.2 Сборку двойного торцового уплотнения (Рисунок Б.3) производить в следующем порядке:

- установить двойное торцовое уплотнение согласно эксплуатационной документации торцового уплотнения;

- прикрутить винтами 10 корпус уплотнения 11;
- прикрутить винтами 37 крышку сальника 12.

4.3.4 Сборку предохранительного клапана производить в следующем порядке:

- вставить клапан 21, пружину клапана 22, шайбу 23;
- ввернуть винт регулировочный 27 в крышку клапана 25;
- завинтить крышку клапана 25 в корпус 6, предварительно установив прокладки 24, 26;
- закрутить гайку 28;
- регулировочный винт 27 установить в положение минимального сжатия пружины;
- колпачок 29 следует установить после регулирования клапана.

4.3.5 Регулировку предохранительного клапана следует производить в следующем порядке:

- включить насос в работу и убедиться по приборам, что насос перекачивает жидкость;
- постепенно перекрыть задвижку на напорном трубопроводе, при этом следует следить за показаниями манометра. Показание манометра должно соответствовать давлению полного перепуска, указанному в таблице 3, при полностью закрытом вентиле.

Регулирование клапана осуществляется за счет изменения рабочей длины пружины клапана 22, путем завинчивания (вывинчивания) регулировочного винта 27;

- завинтить гайку 28, поставить прокладку 26 и завинтить колпачок 29.

4.4 Переконсервация

Предприятие-изготовитель перед упаковкой агрегата все внутренние и обработанные наружные поверхности деталей, запасных частей покрывает стойкой антикоррозийной смазкой.

4.4.1 Метод и средства консервации и упаковки обеспечивают сохранность насоса в течение 2-х лет, запчастей 3-х лет со дня отгрузки с предприятия-изготовителя при условиях транспортирования и хранения, указанных в пункте 1.6.

4.4.2 При остановке насоса на длительное время или после окончания срока действия консервации его необходимо переконсервировать.

Переконсервацию производить в помещении при температуре не ниже 15°С и относительной влажности воздуха не выше 70 %.

Переконсервацию внутренних поверхностей производить по ВЗ-2 ГОСТ 9.014-78 в следующей последовательности:

- соединить всасывающий и нагнетательный патрубки с емкостью, заполненной консервационной смесью минерального масла с 5-10% присадкой АКОР-1 ГОСТ 15171-78.

- включив агрегат, перекачивать смесь в течение не менее 10 мин., добившись принудительного срабатывания предохранительного клапана.

- вылить из насоса оставшееся масло.

- заглушить насос заглушками.

4.4.3 Переконсервацию наружных поверхностей и ЗИП производить по ВЗ-4 ГОСТ 9.014-78 следующим способом:

- на обезжиренные чистые и сухие неокрашенные поверхности нанести равномерным слоем нагретую до температуры 80-100 °С смазку пушечную ПВК ЗТ5/5.5 ГОСТ 19537-83. Толщина слоя смазки должна быть не менее 0,5 мм.

Допускается применение смазки К-17 ГОСТ 10877-76 с последующей упаковкой в парафинированную бумагу марки БП-3-35 ГОСТ 9569-2006.

Температура насоса при переконсервации должна быть не ниже температуры помещения, где производится переконсервация.

Переконсервацию привода производить согласно инструкции по обслуживанию привода.

4.4.4 Для расконсервации (насоса) агрегата необходимо удалить консервационную смазку с наружных поверхностей, расконсервация внутренних полостей не требуется.

5 РЕСУРСЫ, СРОКИ СЛУЖБЫ, ХРАНЕНИЯ

И ГАРАНТИИ ИЗГОТОВИТЕЛЯ

Средний ресурс изделия до капитального ремонта 5 000 ч
среднего, капитального ремонта параметр, характеризующий наработку

в течение среднего срока службы 5 лет, в том числе срок хранения _____

года при хранении в условиях ГОСТ 15150-69
в консервации (упаковке) изготовителя

в складских помещениях, на открытых площадках и т.п.

Допустимый срок сохраняемости – 2 года.

Назначенный ресурс*, ч – 80000.

Средняя наработка до отказа, ч – 1000.

Среднее время до восстановления, ч – 6.

Назначенный срок службы*, лет – 50.

Назначенный срок хранения до переконсервации, г – 2.

Указанные ресурсы, сроки службы и хранения действительны при соблюдении потребителем требований настоящего руководства по эксплуатации.

Гарантия изготовителя (поставщика). Гарантийный срок эксплуатации с учетом использования запасных частей устанавливается не менее 12-ти месяцев со дня ввода электронасосного агрегата в эксплуатацию, но не более 18-ти месяцев со дня отгрузки потребителю.

Предприятие-изготовитель в течение гарантийного срока несет ответственность за качество поставляемого насоса, за обеспечение технических характеристик, работоспособность и ресурс при наличии исправленных гарантийных пломб, надлежащего хранения, обслуживания и эксплуатации в соответствии с требованиями руководства по эксплуатации.

Если в течение указанного гарантийного срока насос окажется несоответствующим техническим условиям по вине предприятия-изготовителя, предприятие-изготовитель в кратчайший, технически возможный срок, безвозмездно устраняет обнаруженные дефекты. В этом случае срок гарантии продлевается на срок, в течение которого насос (агрегат) не использовался вследствие обнаруженного дефекта.

Если вина предприятия –изготовителя не подтверждается, то ремонт производится за счет потребителя.

Замена деталей из ЗИП и устранение мелких недостатков производится без участия предприятия-изготовителя с его письменного разрешения.

Использование комплекта ЗИП поставляемого с насосом не является гарантийным случаем и не подлежит возмещению.

За пределами гарантийного срока, но в пределах установленного ресурса и срока службы, за предприятием-изготовителем сохраняется ответственность за качество поставленного насоса.

Если в течение гарантийного срока в насосе обнаружены дефекты по вине изготовителя, потребителю следует обратиться на предприятие–изготовитель АО «ГМС Ливгидромаш» по адресу:

Россия, 303851 г. Ливны, ул., Мира, 231, Тел./факс (48677) 7-81-26;

Е-mail: service@hms-livgidromash.ru

или в сервисные центры, информация о которых размещена на сайте

<http://www.hms-livgidromash.ru/service/service-centers.php>

<http://www.hms-livgidromash.ru/sale/dealers.php>

* Для насосов (агрегатов) применяемых на опасных производственных объектах в соответствии с правилами промышленной безопасности. После наступления одного из назначенных показателей эксплуатация не допускается без проведения работ по продлению срока службы.

8 СВИДЕТЕЛЬСТВО О ПРИЁМКЕ

Насос (агрегат) ШЗ,2-25
наименование изделия обозначение

№ _____
заводской номер

марка торцового уплотнения

изготовлен и принят в соответствии с обязательными требованиями государственных стандартов, действующей технической документацией и признан годным для эксплуатации.

Представитель ОТК

М.П.

личная подпись

расшифровка подписи

год, месяц, число

Представитель
предприятия- изготовителя

ТУ 26-06-1087-84
обозначение документа, по которому производится поставка

личная подпись

расшифровка подписи

год, месяц, число

Заказчик (при наличии)

М.П.

личная подпись

расшифровка подписи

год, месяц, число

Приложение А
(справочное)

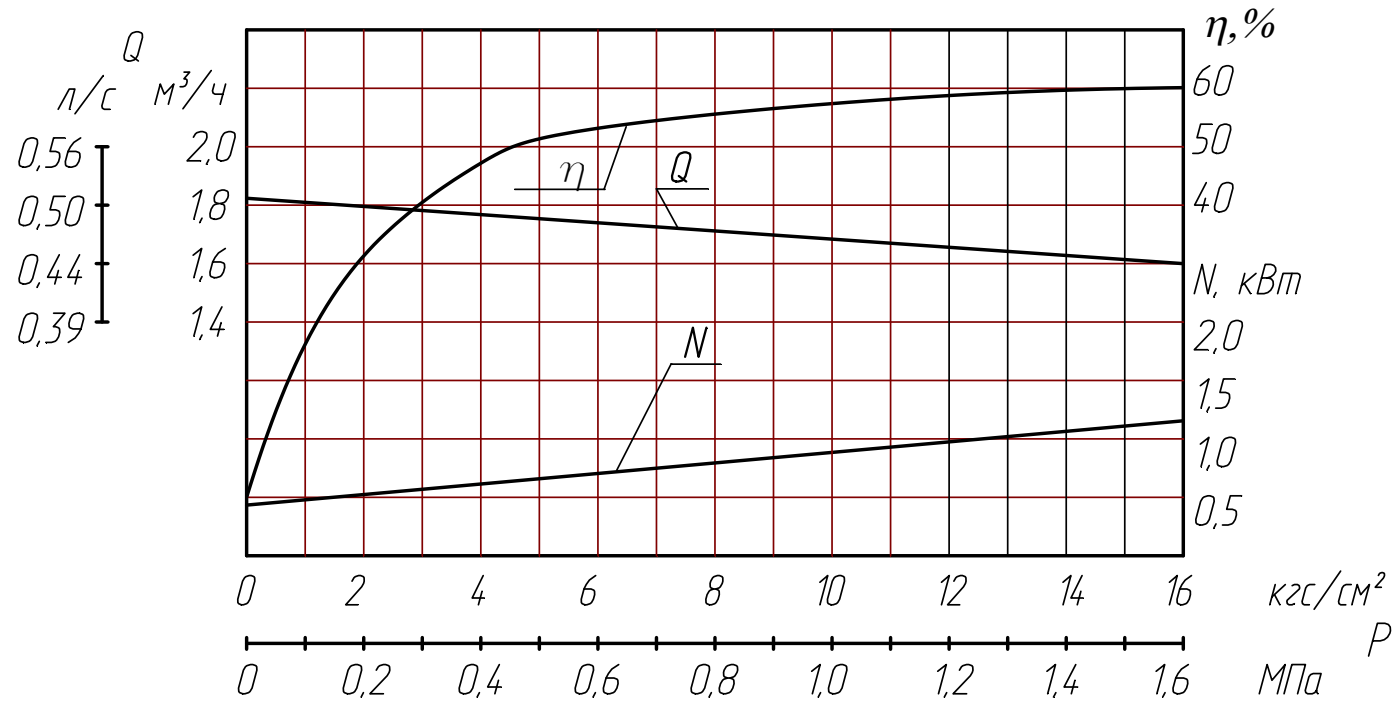
Характеристика электронасосного агрегата ШЗ,2-25

Жидкость - масло

Кинематическая вязкость - $0,75 \cdot 10^{-4} \text{ м}^2/\text{с}$ (10°ВУ)

Частота вращения - $16,3 \text{ с}^{-1}$ (980 об/мин)

Вакуумметрическая высота всасывания - 0,1 м.



Продолжение приложения А

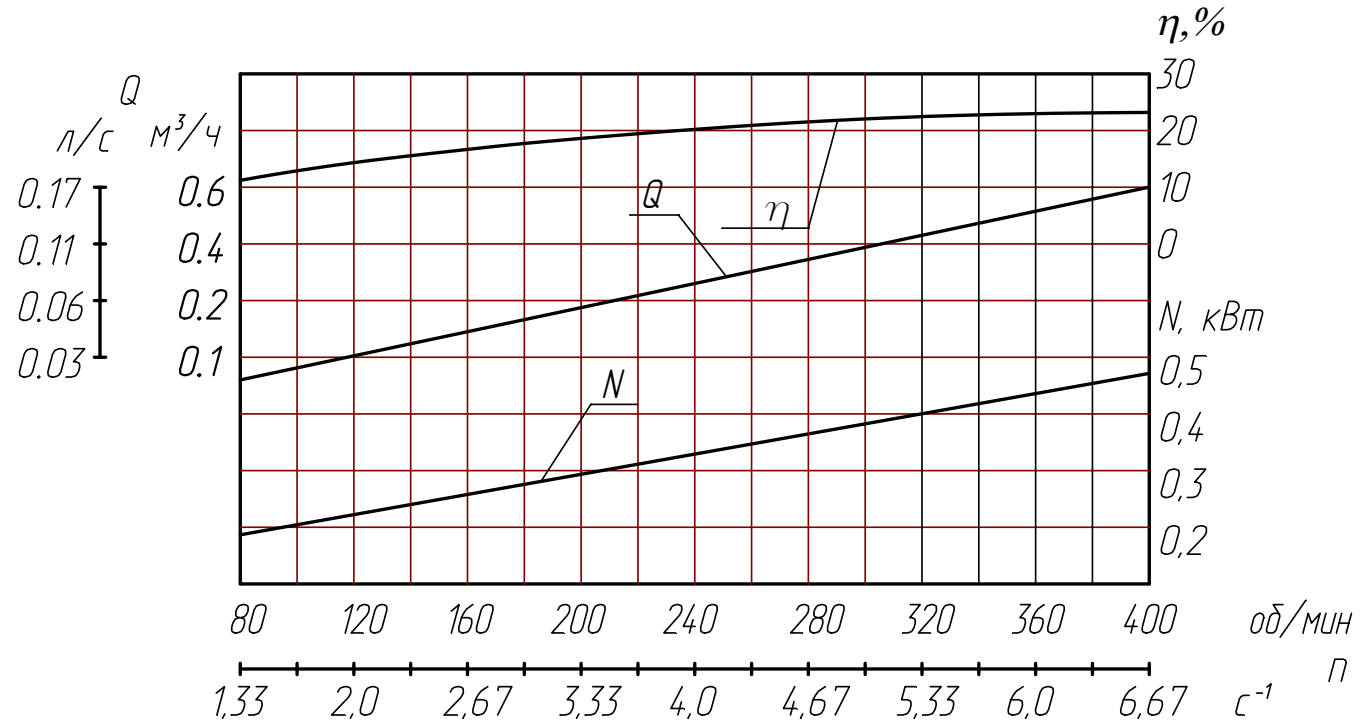
Регулировочная характеристика электронасосного агрегата ШЗ,2-25-Рп

Жидкость - масло

Кинематическая вязкость $-0,75 \cdot 10^{-4} \text{ м}^2/\text{с}$ (10°ВУ)

Давление на выходе - $0,6 \text{ МПа}$ ($6 \text{ кгс}/\text{см}^2$)

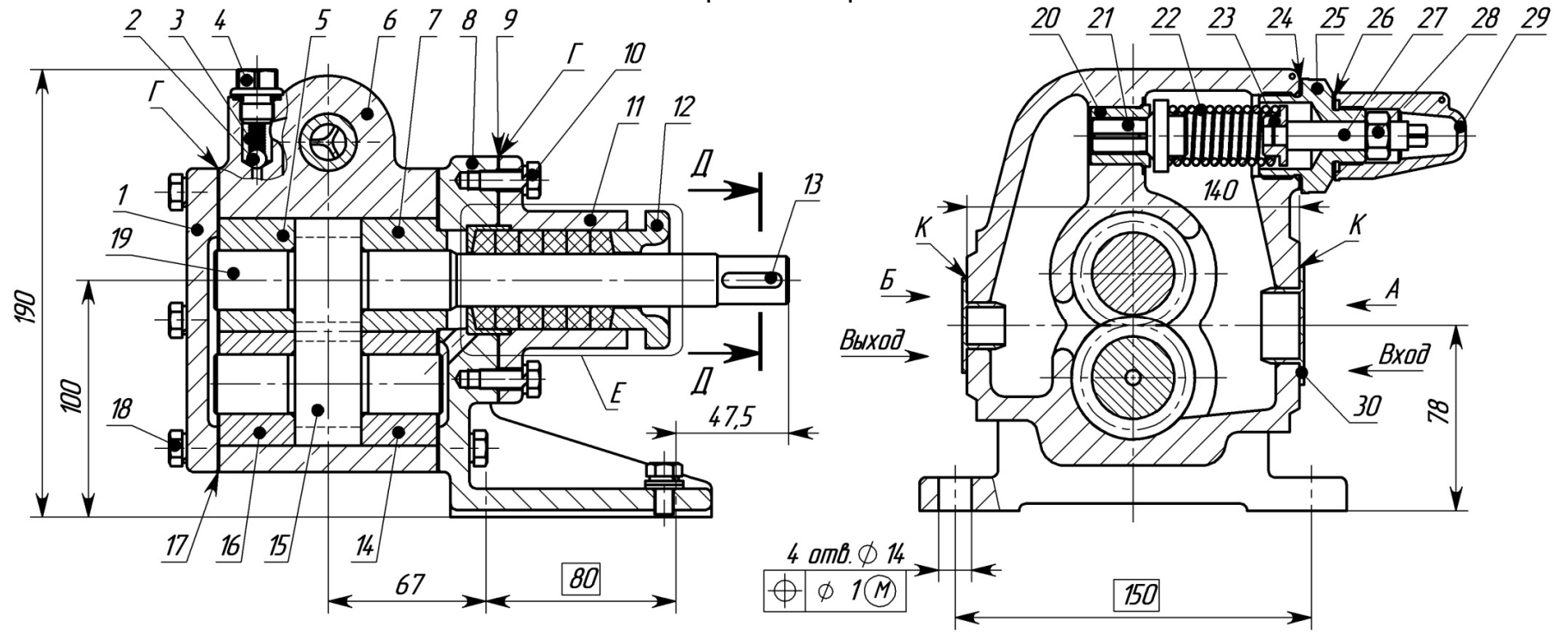
Вакуумметрическая высота всасывания - $0,1 \text{ м}$.



Продолжение приложения А
ВИБРОШУМОВЫЕ ХАРАКТЕРИСТИКИ

Уровень звука, дБА, на расстоянии 1 м от наружного контура агрегата, не более	Средние квадратические значения виброскорости, мм/с (логарифмический уровень виброскорости, дБ) в октавных полосах частот в диапазоне от 8 до 1000 Гц в местах крепления агрегата к фундаменту, не более
80	2,00 (92)

Приложение Б
(обязательное)
Габаритный чертеж насоса



Б заглушка не показана

А заглушка не показана

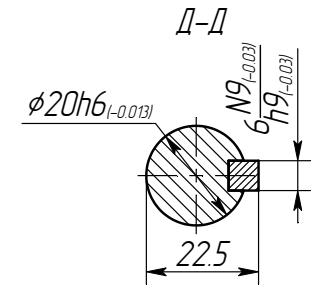
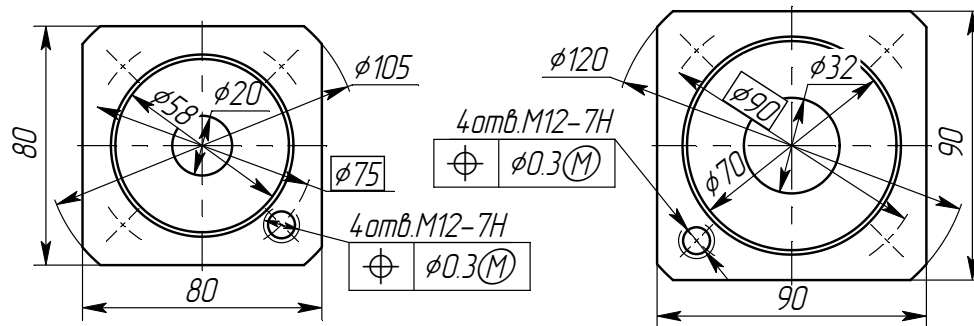


Рисунок Б.1

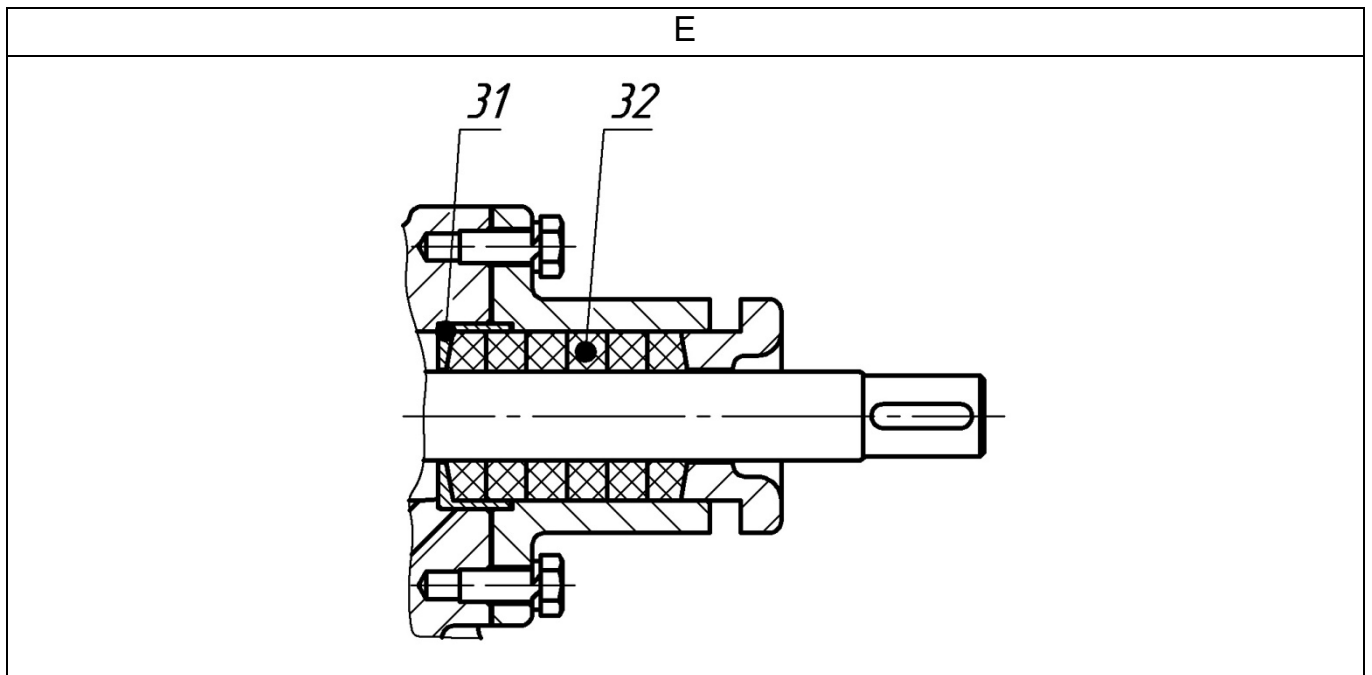


Рисунок Б.2 - Сальниковое уплотнение (остальное см. рисунок Б.1)

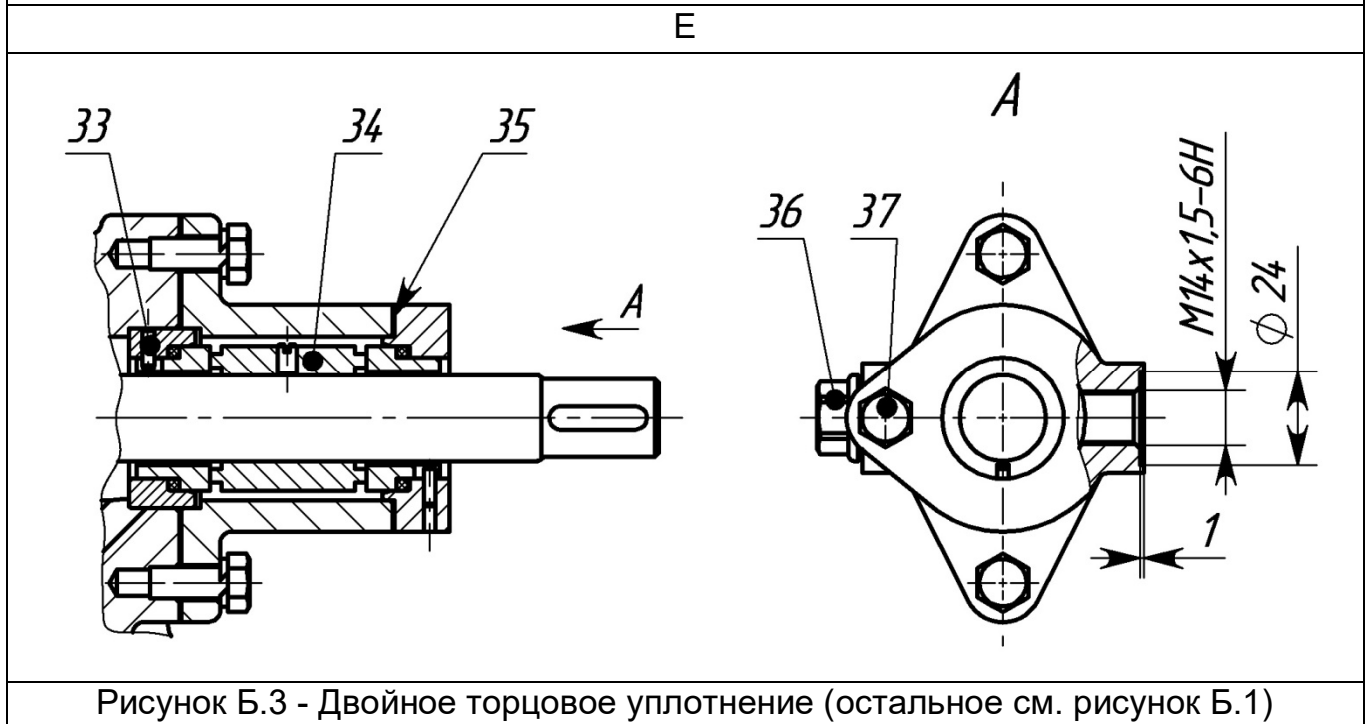


Рисунок Б.3 - Двойное торцовое уплотнение (остальное см. рисунок Б.1)

Продолжение приложения Б

№ поз.	Наименование детали	Обозначение нормативно-технического документа	Кол. на насос	Примечание	Рисунок
1	Крышка задняя	0603.506 455.0001-03	1		Рисунок Б.1
2	Шарик Б8G5	ГОСТ 3722-2014	1		
3	Пружина	H42.383.00.016	1		
4	Пробка	30.41.54.0004-02	1		
5	Втулка I	0603.403 743.0001	2		
6	Корпус	H42.718.00.001-03	1		
7	Втулка	0603.403 443.0003	1		
8	Стойка	H42.787.00.003	1		
9	Прокладка	H42.787.00.011	1		
10	Винт с шестигранной головкой М8х20-5.6	ГОСТ РИСО 4017-2013	2		
	Шайба 8.65Г	ГОСТ 6402-70	2		
11	Корпус уплотнения	H42.787.00.004	1		
12	Крышка сальника	H42.787.00.009	1	Для насосов с уплотнением С	
		H42.878.01.00.054		Для насосов с уплотнением ТД	
13	Шпонка 6х6х25	ГОСТ 23360-78	1		
14	Втулка III	0603.403 743.0001	1		
15	Ротор ведомый	H42.787.00.002	1		
16	Втулка II	0603.403 743.0001	1		
17	Прокладка	0603.506212.0001	2		
18	Винт с шестигранной головкой М8х25-5.6	ГОСТ РИСО 4017-2013	12		
	Шайба 8.65Г	ГОСТ 6402-70	12		
19	Ротор ведущий	H42.787.00.001	1		
20	Седло клапана	H42.383.00.015	1		
21	Клапан	H42.787.00.005	1		
22	Пружина клапана	H42.787.00.013	1		
23	Шайба	H42.787.00.012	1		
24	Прокладка	0603.409 943.0001-02	1		
25	Крышка клапана	H42.383.00.009	1		
26	Прокладка	0603.409 943.0001-01	1		
27	Винт регулировочный	H42.383.00.011	1		
28	Гайка М12х6	ГОСТ 15521-70	1		
29	Колпачок	0603.404 134.0001	1		
30	Заглушка	16-0-0-5-08	1		
		16-0-0-5-09	1		
31	Кольцо упорное	H42.787.00.007	1	Для насосов с уплотнением С	
		H42.878.01.00.053-01	1	Для насосов с уплотнением ТД	
32	Графлекс Н1200 10х10	ТУ2573-004-13267785-2003	1	Для насосов с уплотнением С	
33	Штифт 3х10	ГОСТ 3128-70	2		
34	Двойное торцовое уплотнение производства «Графлекс»		1	Для насосов с уплотнением ТД	
35	Прокладка	0603.506212.0002	1		
36	Пробка	30.41.54.0003	2		
37	Винт с шестигранной головкой М8х20-5.6	ГОСТ РИСО 4017-2013	2		
	Шайба 8.65Г	ГОСТ 6402-70	2		

Продолжение приложения В
 Габаритный чертеж агрегата ШЗ,2-25-0,6/6К-хх-х-1,5-Рп

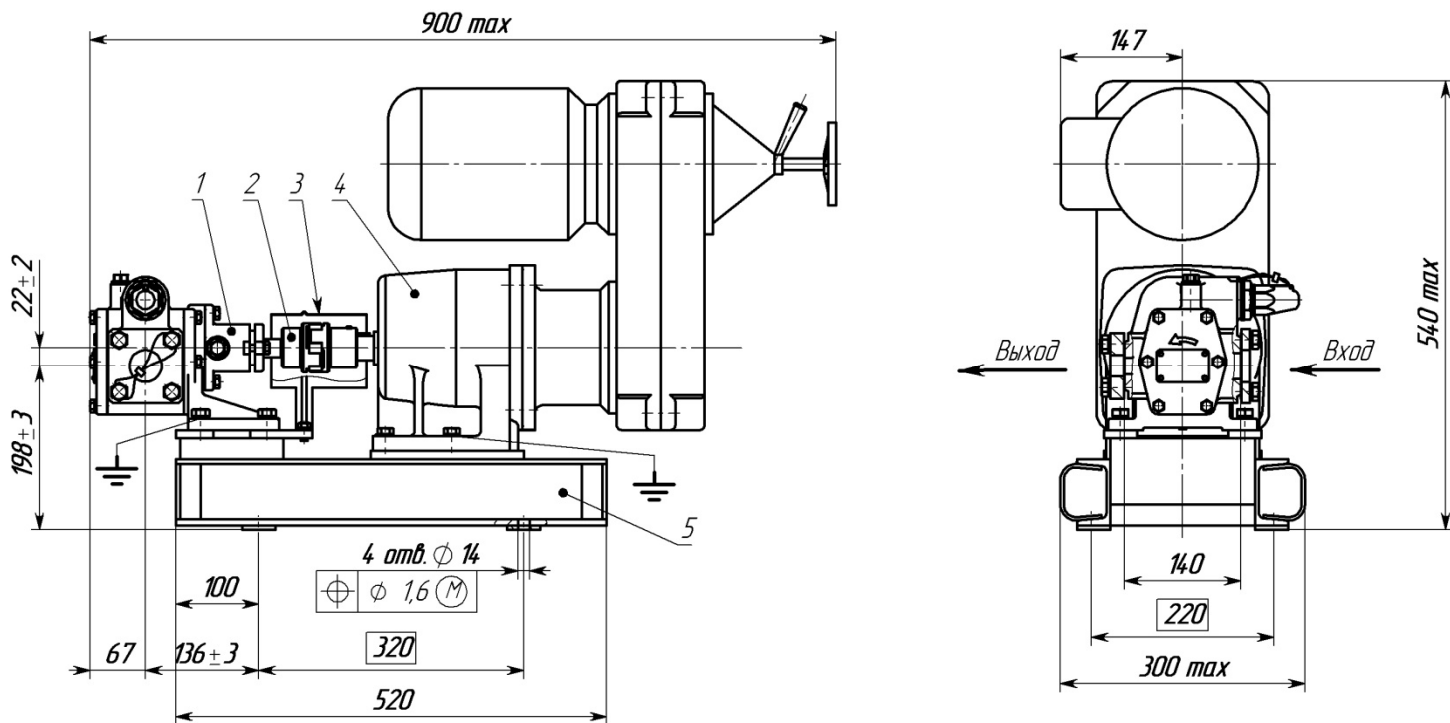
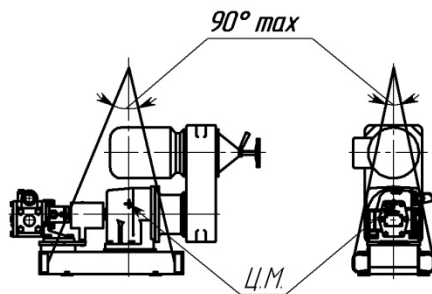


Схема строповки



Приложение Г

(Справочное)

Сведения о цветных металлах в насосе

Материал	Наименование детали	Поз. в приложении Б	Кол. в изделии	Масса, кг		Примечание
				1 шт	в изделии	
Бронза Бр О5Ц5С5	Втулка I	5, 14	2	0,30	0,60	
	Втулка II	16	1	0,30	0,30	
	Втулка	7	1	0,32	0,32	

ЛИСТ РЕГИСТРАЦИИ ИЗМЕНЕНИЙ

Изм.	Номера листов				Всего листов в документе	№ документа	Входящий № сопроводительного документа и дата	Подпись	Дата
	измененных	замененных	новых	аннулированных					