

**АО "ГМС Ливгидромаш"  
303851, Россия, Орловская обл., г. Ливны,  
ул. Мира, 231**

ОКПД2 28.13.13.120



**НАСОС ДВУХВИНТОВОЙ А6 2ВВ450/35 И  
АГРЕГАТ ЭЛЕКТРОНАСОСНЫЙ НА ЕГО ОСНОВЕ**

**Руководство по эксплуатации**

**Н41.1235.00.000 РЭ**



## СОДЕРЖАНИЕ

	Лист
ВВЕДЕНИЕ .....	4
1 ОПИСАНИЕ И РАБОТА .....	6
1.1 НАЗНАЧЕНИЕ ИЗДЕЛИЯ.....	6
1.2 ТЕХНИЧЕСКИЕ ХАРАКТЕРИСТИКИ .....	9
1.3 СОСТАВ ИЗДЕЛИЯ .....	11
1.4 СИСТЕМА КОНТРОЛЯ И УПРАВЛЕНИЯ .....	11
1.5 УСТРОЙСТВО И РАБОТА .....	12
1.6 МАРКИРОВКА И ПЛОМБИРОВАНИЕ.....	14
1.7 УПАКОВКА .....	17
2 ПОДГОТОВКА К ИСПОЛЬЗОВАНИЮ .....	19
2.1 МЕРЫ БЕЗОПАСНОСТИ ПРИ ПОДГОТОВКЕ ИЗДЕЛИЯ К РАБОТЕ. ....	19
2.2 ПОДГОТОВКА К МОНТАЖУ .....	22
2.3 МОНТАЖ СИСТЕМЫ ТРУБОПРОВОДОВ.....	22
2.4 МОНТАЖ ИЗДЕЛИЯ.....	24
2.5 ПОДГОТОВКА К ПУСКУ.....	25
2.6 ПУСК (ОПРОБОВАНИЕ), ПОДГОТОВКА К РАБОТЕ.....	27
3 ИСПОЛЬЗОВАНИЕ .....	29
3.1 ПУСК.....	29
3.2 ПОРЯДОК КОНТРОЛЯ РАБОТОСПОСОБНОСТИ .....	29
3.3 МЕРЫ БЕЗОПАСНОСТИ ПРИ РАБОТЕ ИЗДЕЛИЯ.....	29
3.4 ОСТАНОВКА .....	30
3.5 ОСОБЫЕ УСЛОВИЯ ЭКСПЛУАТАЦИИ .....	31
4 ТЕХНИЧЕСКОЕ ОБСЛУЖИВАНИЕ .....	33
4.1 ОБСЛУЖИВАНИЕ ИЗДЕЛИЯ.....	33
4.2 КАПИТАЛЬНЫЙ РЕМОНТ.....	34
4.3 РАЗБОРКА – СБОРКА.....	34
4.4 УПЛОТНЕНИЕ ТОРЦОВОЕ .....	41
5 ВОЗМОЖНЫЕ НЕИСПРАВНОСТИ И СПОСОБЫ ИХ УСТРАНЕНИЯ.....	42

6	РЕСУРСЫ, СРОКИ СЛУЖБЫ И ХРАНЕНИЯ, ГАРАНТИИ ИЗГОТОВИТЕЛЯ	44
7	КОНСЕРВАЦИЯ	45
8	СВИДЕТЕЛЬСТВО ОБ УПАКОВЫВАНИИ	45
9	СВИДЕТЕЛЬСТВО О ПРИЕМКЕ	46
10	ТРАНСПОРТИРОВАНИЕ, ХРАНЕНИЕ И УТИЛИЗАЦИЯ	47
	Рисунок 1 – Устройство насоса	48
	Рисунок 2 – Демонтаж подшипников насоса с приводной стороны	52
	Рисунок 3 – Фиксация ротора ведомого	52
	Рисунок 4 – Демонтаж подшипников насоса с неприводной стороны	53
	Рисунок 5 – Схема смазки подшипников насоса	53
	Рисунок 6 – Схема подачи затворной жидкости к двойным торцовым уплотнениям насоса	54
	Рисунок 7 – Схема мест смазки	54
	Рисунок 8 – Место установки агрегата	55
	Рисунок 9 – Фирменная табличка	55
	Приложение А Характеристики насоса	56
	Приложение Б Габаритный чертеж	57
	Приложение В Перечень запасных частей и инструмента, комплектно поставляемых с насосом	59
	Приложение Г Перечень деталей ремонтного комплекта	61
	Приложение Д Учёт работ по обслуживанию и ремонту изделия, проводимых в процессе эксплуатации	63
	Приложение Е Дополнительное оборудование поставленное комплектно с изделием	64
	Приложение Ж Чертеж средств взрывозащиты	65
	ЛИСТ РЕГИСТРАЦИИ ИЗМЕНЕНИЙ	66

## ВВЕДЕНИЕ

Руководство по эксплуатации (РЭ) совмещено с паспортом (ПС) и предназначено для ознакомления обслуживающего персонала с конструкцией насоса (агрегата), и отдельных его составных частей, а также с техническими характеристиками и правилами эксплуатации. Насос (агрегат) соответствует требованиям технических условий ТУ 3632-094-05747979-2002.

При ознакомлении с насосом следует дополнительно руководствоваться эксплуатационными документами на комплектующее оборудование.

В связи с постоянным совершенствованием выпускаемой продукции в конструкцию отдельных деталей, насоса в целом, могут быть внесены незначительные изменения, не влияющие на безопасность, не отраженные в настоящем РЭ.

Обязательные требования к насосу, направленные на обеспечение его взрывобезопасности, безопасности для жизни, здоровья людей и охраны окружающей среды изложены в разделах 2 и 3.

Потребитель в период гарантийной эксплуатации продукции ведет учет наработки (моточасов) насоса, один раз в полгода со дня начала эксплуатации предоставляет в адрес Изготовителя информацию о наработке насоса с указанием параметров его работы, месте установки, перекачиваемой жидкости, посредством факсимильной связи (48677) 7-92-11 или на эл. адрес: [gaa@hms-livgidromash.ru](mailto:gaa@hms-livgidromash.ru).

К монтажу и эксплуатации изделия должны допускаться лица, имеющие необходимую квалификацию, изучившие настоящее РЭ и эксплуатационную документацию на комплектующее оборудование.

В тексте настоящего РЭ информация или требования, несоблюдение которых может создать опасность для персонала или повлечет нарушение безопасной работы насоса, обозначаются следующими символами:

- опасность для персонала



- электроопасность



- взрывобезопасность



- информация по обеспечению безопасной (безаварийной) работы насоса и/или защиты насоса.

## **ВНИМАНИЕ!**

Насос А6 2ВВ450/35 и агрегат(ы) на его основе относятся к оборудованию насосы двухвинтовые (КОД Общероссийского классификатора основных фондов 142916122 по ОК 013-94, 330.28.13.13 по ОК 013-2014) и являются объектами высокой энергетической эффективности согласно постановления Правительства РФ от 17.06.2015 №600 «Об утверждении перечня объектов и технологий, которые относятся к объектам и технологиям высокой энергетической эффективности».

Код Общероссийского классификатора продукции по видам экономической деятельности ОКПД 2 ОК 034-2014 (КПЕС 2008) – 2: 28.13.13.120.

# 1 ОПИСАНИЕ И РАБОТА

## 1.1 Назначение изделия.

1.1.1 Настоящее руководство по эксплуатации распространяется на насос двухвинтовой типа А6 2ВВ450/35 и агрегат электронасосный на его основе, предназначенный для перекачивания жидкостей в широком диапазоне вязкостей химически неактивных по отношению к примененным материалам, в том числе, водогазонефтяных смесей с содержанием газа до 90% по объему, сероводорода в газе до 2%.

1.1.2 При разработке насосов (агрегатов) были учтены требования безопасности приведенные в ГОСТ 31839-2012, ГОСТ 12.1.003-2014, ГОСТ 12.1.012-2004, ГОСТ 31441.1-2011, ГОСТ 31441.5-2011, ГОСТ 31441.8-2011, а также технических регламентах таможенного союза ТР ТС 010/2011 и ТР ТС 012/2011.

1.1.3 Насос (агрегат) относится к изделиям общего назначения (ОН), непрерывного длительного применения, восстанавливаемым, обслуживаемым, ремонтируемым необезличенным способом согласно требованиям ГОСТ 27.003-2016.

1.1.4 По умолчанию насос (агрегат) изготавливается для эксплуатации в макроклиматическом районе с умеренным климатом - исполнение «У», категория размещения при эксплуатации под навесом или в помещениях, где колебания температуры и влажности несущественно отличаются от колебаний на открытом воздухе - категория «2». По заказу потребителя насосы (агрегаты) могут поставляться в исполнениях, предназначенных для эксплуатации в других макроклиматических районах и при других категориях размещения по ГОСТ 15150-69.



1.1.5 Насосы в целом и его составные части в процессе транспортировки, хранения и эксплуатации не выделяют горючие газы и пыль, способные вызвать создание взрывоопасной среды.

1.1.6 Насос самостоятельно не может быть источником воспламенения и взрыва взрывоопасных сред, относится к уровню взрывозащиты – "взрывобезопасный" и допускает эксплуатацию во взрывоопасных зонах "1", "2" по ГОСТ IEC 60079-10-1-2011 и "21", "22" по ГОСТ IEC 60079-10-2-2011.

Насос имеет следующие виды взрывозащиты:

"с" – конструкционная безопасность ГОСТ 31441.5-2011;



"к" – защита жидкостным погружением ГОСТ 31441.8-2011;

1.1.7 Маркировка взрывозащиты насоса приведена в таблице 1.

1.1.8 Маркировка взрывозащиты агрегата приведена в таблице 2.

1.1.9 Разрешительная документация

Декларация о соответствии требованиям ТР ТС 010/2011

ЕАЭС N RU Д-RU.PA04.B.03551/23. Срок действия с 22.05.2023 г. по 21.05.2028 г.

Сертификат соответствия ТР ТС 012/2011 – №ЕАЭС RU С-RU.AM02.B.00530/21.

Срок действия с 14.07.2021 г. по 13.07.2026 г.

1.1.10 Пример структурного обозначения изделия

Структурное обозначение насоса соответствует:

**Насос А6 2ВВ 450/35-К-ТД4-Р2-Гэ-Е У2 ТУ 3632-094-05747979-2002**

где: Насос – тип оборудования;

А6 – конструктивное исполнение насоса;

2ВВ – тип насоса (двухвинтовой, с выносными подшипниками);

450 – номинальная подача насоса, м<sup>3</sup>/ч;

35 – максимальное давление насоса, в МПа увеличенное в 10 раз;

К – материальное исполнение насоса:

К–хромоникелевая сталь, А–сталь 09Г2С,

(Ст3, сталь 20 – без обозначения);

ТД – тип уплотнения:

ТД – двойное торцовое, ТВ – одинарное с вспомогательным;

4 – производитель уплотнения:

1 – АО «ГМС Ливгидромаш», 2 – ООО «Игл Бургманн»,

3 – ЗАО НПО «Графлекс», 4 – «ТРЭМ Инжиниринг»,

5 – ООО НПК «Герметика», 6 – ООО «Джон Крейн Рус»,

7 – ООО «АЕССИЛ Рус», 8 – НПК «МегаТехКом»;

Р2 – тип резиновой смеси примененной в РТИ:

Р1 – 3826, Р2 – 1314, Р3 – СБ-26, Р4 – прочие;

Гэ – исполнение насоса по обогреву:

Гэ – электрообогрев (без обогрева – без обозначения);

Е – взрывобезопасное исполнение насоса;

У – климатическое исполнение;

2 – категория размещения;

ТУ 3632-094-

05747979-2002 – технические условия на поставку.

Примечание - подача и давление приведены при перекачивании жидкости вязкостью  $76 \cdot 10^{-6}$  м<sup>2</sup>/с (10°ВУ) и номинальной частоте вращения 1450 об/мин.

Структурное обозначение агрегата соответствует:

**Агрегат А6 2ВВ 450/35-455/30-К-ТД4-Р2-Гэ-800-Е У2 ТУ 3632-094-05747979-2002**

где: Агрегат – тип оборудования;

А6 – конструктивное исполнение насоса;

2ВВ – тип насоса (двухвинтовой, с выносными подшипниками);

450 – номинальная подача насоса, м<sup>3</sup>/ч;\*

35 – максимальное давление насоса, в МПа увеличенное в 10 раз;\*

455 – подача насоса в агрегате, м<sup>3</sup>/ч;\*\*

30 – максимальное давление насоса в агрегате, в МПа увеличенное в 10 раз;\*\*

К – материальное исполнение насоса:

К – хромоникелевая сталь, А – сталь 09Г2С, (Ст3, сталь 20 – без обозначения);

ТД – тип уплотнения:

ТД – двойное торцовое, ТВ – одинарное с вспомогательным;

4 – производитель уплотнения:

1 – АО «ГМС Ливгидромаш», 2 – ООО «Игл Бургманн»,

3 – ЗАО НПО «Графлекс», 4 – «ТРЭМ Инжиниринг»,

5 – ООО НПК «Герметика», 6 – ООО «Джон Крейн Рус»,

7 – ООО «АЕССИЛ Рус», 8 – НПК «МегаТехКом»;

Р2 – тип резиновой смеси примененной в РТИ:

Р1 – 3826, Р2 – 1314, Р3 – СБ-26, Р4 – прочие;

Гэ – исполнение насоса по обогреву:

Гэ – электрообогрев (без обогрева – без обозначения);

800 – мощность комплектующего электродвигателя, кВт;

Е – взрывобезопасное исполнение агрегата (общепромышленное исполнение агрегата – без обозначения);

У – климатическое исполнение;

2 – категория размещения;

ТУ 3632-094-

05747979-2002 – технические условия на поставку.

Примечание - подача и давление приведены при перекачивании жидкости вязкостью  $76 \cdot 10^{-6}$  м<sup>2</sup>/с (10°ВУ).

\* Подача и давление насоса приведены при номинальной частоте вращения 1450 об/мин.

\*\* Подача и давление насоса в агрегате приведены при номинальной частоте вращения комплектующего электродвигателя.

## 1.2 Технические характеристики

1.2.1 Показатели назначения насоса А6 2ВВ 450/35 по параметрам в номинальном режиме, вне зависимости от примененных материалов, соответствуют указанным в таблице 1. Показатели указаны при вязкости  $76 \cdot 10^{-6} \text{ м}^2/\text{с}$  ( $10^\circ\text{ВУ}$ ).

Таблица 1 Показатели назначения насоса

Наименование показателя	А6 2ВВ450/35
Подача, л/с ( $\text{м}^3/\text{ч}$ ), не менее	125 (450)
Допустимое дифференциальное давление насоса, МПа ( $\text{кгс}/\text{см}^2$ ), не более	3,5 (35)
Допустимое давление на входе, МПа/( $\text{кгс}/\text{см}^2$ ), не более	2,5 (25)
Допускаемая вакуумметрическая высота всасывания, м, не менее	5
Внешняя утечка через уплотнение, л/ч, не более	0,15
КПД, %, не менее	60
Частота вращения, об/мин	1450
Маркировка взрывозащиты насоса	$\text{Ex}$ II Gb c/k IIC T5 X $\text{Ex}$ III Db c IIC T100°C X IP23
Масса, кг, не более	4 500

1.2.2 Показатели назначения агрегата по параметрам соответствуют указанным в таблице 2.

Таблица 2 Показатели назначения агрегата

А6 2ВВ450/35-_____		
Наименование показателя	Номинальный	Эксплуатационный
Вязкость перекачиваемой жидкости, $\times 10^{-6} \text{ м}^2/\text{с}$	76	
Подача насоса в агрегате, $\text{м}^3/\text{ч}$ , не менее		
Частота вращения, об/мин		
Дифференциальное давление насоса в агрегате, МПа, не более		
Климатическое исполнение и категория размещения по ГОСТ 15150-69		
Диапазон температур окружающей среды в условиях эксплуатации, $^\circ\text{C}$	$\text{---} \leq T_a \leq \text{---}$	
Тип электродвигателя, исполнение по защите и монтажу, параметры, маркировка взрывозащиты (при наличии)	_____ IP___; IM_____; _____ кВт; _____ В; ___ Гц; _____	
Температура перекачиваемой жидкости, $^\circ\text{C}$		
Маркировка взрывозащиты агрегата (при наличии)	$\text{Ex}$ _____	
Масса, кг, не более		

1.2.3 Показатели назначения по перекачиваемым средам соответствуют указанным в таблице 3.

Таблица 3 Показатели назначения по перекачиваемым средам

Наименование и назначение среды	Показатель среды	Значение показателя среды
Жидкости в широком диапазоне вязкостей, в том числе химически неактивные по отношению к примененным материалам, водогазонефтяные смеси с содержанием газа до 90% по объему, сероводорода в газе до 2%	Вязкость, $\times 10^{-6} \text{ м}^2/\text{с}$ (°ВУ)	1...1500 (1...200)
	Плотность, $\text{кг}/\text{м}^3$	800...1200
	Температура, °С	5...100*
	Максимальная концентрация механических частиц, %	1,0
	Максимальный размер частиц, мм	1,0
* По требованию заказчика до 150°С.		

1.2.4 Показатели надежности насоса (агрегата) указаны в разделе 6, при перекачивании минерального масла класса чистоты не ниже 10 по ГОСТ 17216-2001, кинематической вязкостью  $76 \cdot 10^{-6} \text{ м}^2/\text{с}$  (10°ВУ) при этом:

- критерием предельного состояния насоса (агрегата) является невозможность или нецелесообразность восстановления работоспособности насоса заменой деталей.
- критерием отказа является несоответствие технических характеристик насоса приведенным в п. 1.2.
- решение о проведении капитального ремонта насоса принимается при снижении подачи более чем на 20% от номинального значения за счет износа рабочих органов (винтов и обоймы).
- после наступления одного из назначенных показателей эксплуатация насоса (агрегата) не допускается без проведения работ по продлению срока службы.

1.2.5 Показатели надежности комплектующих изделий – по технической документации на эти изделия.

1.2.6 Характеристики насосов (в том числе виброшумовые) приведены в приложении А.

1.2.7 Габаритные размеры насоса и агрегата приведены в приложении Б.

### 1.3 Состав изделия

1.3.1 В комплект поставки входят:

- насос (агрегат) в сборе - 1 шт.;
- комплект запасных частей и инструмент в соответствии с приложением В - 1 к-т;
- настоящее руководство по эксплуатации - 1 экз.;
- система автоматической циркуляции системы обвязки двойных торцевых уплотнений Plan 54 (по требованию заказчика) - 1 к-т;
- комплект документации на комплектующее оборудование - 1 к-т;
- запасные части на комплектующее оборудование - 1 к-т.

Обоснование безопасности H41.1219.00.000 ОБ размещено на официальном сайте предприятия по адресу «[www.hms-livgidromash.ru](http://www.hms-livgidromash.ru)».

В каждом конкретном случае необходимый комплект поставки уточняется потребителем при заказе оборудования и может отличаться, как в большую, так и в меньшую сторону от приведенного выше.

Производитель оборудования оставляет за собой право включать в комплект поставки дополнительное оборудование, необходимое для нормального функционирования насоса или агрегата. Перечень дополнительного оборудования, поставленного с изделием, приведен в приложении Е.

1.3.2 Электрооборудование должно соответствовать ГОСТ Р МЭК 60204-1-2007 раздел 14. Для комплектации насосов (агрегатов) использовать только сертифицированные комплектующие.



1.3.3 Комплектующие, применяемые для комплектации насосов (агрегатов), устанавливаемых на опасных производственных объектах, должны быть сертифицированы на соответствие ТР ТС 012/2011.

1.3.4 Запасные части и эксплуатационная документация на комплектующие изделия поставляются согласно соответствующей НТД на поставку этих изделий.

1.3.5 По заказу потребителя за отдельную плату может поставляться ремонтный комплект к насосу согласно приложению Г.

### 1.4 Система контроля и управления

1.4.1 По заказу потребителя насос может поставляться с системой контроля и управления, частотным преобразователем, устройством плавного пуска.

Система допускает дистанционные (автоматические) включения и отключения насоса, а так же контроль и регулирование его основных параметров.

1.4.2 Алгоритм работы приборов входящих в систему контроля изложен в эксплуатационной документации на конкретные приборы.

1.4.3 Электронасосный агрегат может эксплуатироваться в составе блочной модульной насосной станции (БМНС).

## 1.5 Устройство и работа

1.5.1 Насос – объемный, горизонтальный. В расточках обоймы насоса размещены два синхронно вращающихся ротора, имеющих специальную винтовую нарезку. Сменная обойма вставлена в сварной корпус насоса. Пробное давление корпуса насоса 3,75 МПа (37,5 кгс/см<sup>2</sup>).

Направление вращения ведущего ротора – левое (против хода часовой стрелки), если смотреть со стороны электродвигателя. Направление вращения указано стрелкой, расположенной на корпусе подшипника насоса.

Вращение с ведущего ротора на ведомый передается через синхронизирующие шестерни. Роторы опираются на подшипники, вынесенные из гидравлической части насоса.

Подшипники и синхронизирующие шестерни оснащены системой принудительной смазки с двумя замкнутыми контурами (см. рисунок 5). В каждый контур входит агрегат электронасосный типа НМШФ (далее маслонасос) и масловоздушный охладитель (далее маслоохладитель). Данная система обеспечивает работу насоса при высоких температурах и в условиях высокого содержания газовой фракции.

Рабочая полость насоса по торцам закрывается проставками.

Роторы в зависимости от исполнения насоса уплотняются одинарными с вспомогательным (ТВ) или двойными (ТД) торцовыми уплотнениями. Торцовые уплотнения устанавливаются в местах выхода роторов из гидравлической части насоса.

### **ВНИМАНИЕ!**

Для работы двойных торцовых уплотнений необходима подача буферной жидкости (см. рисунок 6), при этом давление затворной жидкости должно быть больше давления в уплотняемой камере на 0,2 МПа. Буферная жидкость должна быть совместима с перекачиваемой жидкостью.

Для работы одинарного уплотнения с вспомогательным подача буферной жидкости не требуется.

Охлаждение одинарных торцовых уплотнений осуществляется перекачиваемой жидкостью.

Устройство и принцип работы торцового уплотнения изложен в эксплуатационной документации на торцовое уплотнение.

Материалы основных деталей насоса указаны в таблице 4.

Таблица 4 Материалы основных деталей насоса

Наименование детали	Обозначение материального исполнения насоса		
	-	А	К
Корпус	Ст.3 ГОСТ 380-2005, Сталь 20 ГОСТ 1050-2013	Сталь 09Г2С ГОСТ19281-2014	12Х18Н9Т ГОСТ 5632-2014
Корпуса подшипников	Ст.3 ГОСТ 380-2005	Сталь 09Г2С ГОСТ19281-2014	Ст.3 ГОСТ 380-2005 или Сталь 09Г2С ГОСТ19281-2014
Проставка	Ст. 3 ГОСТ 380-2005	Сталь 09Г2С ГОСТ19281-2014	12Х18Н9Т ГОСТ 5632-2014
Ротор ведущий, Ротор ведомый	Сталь 18ХГТ ГОСТ 4543-2016	Сталь 18ХГТ ГОСТ 4543-2016	12Х18Н9Т ГОСТ 5632-2014
Шестерни	Сталь 18ХГТ ГОСТ 4543-2016		
Обойма	Бр ОЗЦ7С5Н1 ГОСТ 613-79		
Примечание - Допускается замена материалов на равноценные или более высокого качества.			

1.5.2 Насос в сборе испытывается на плотность водой давлением 2,0 МПа (20 кгс/см<sup>2</sup>) согласно указаниям на чертеже.

1.5.3 Агрегат состоит из двухвинтового насоса и электродвигателя, смонтированных на общей фундаментной раме. Соединение двигателя и насоса осуществляется через соединительную муфту. Муфта закрывается защитным кожухом.

Смещение осей валов электродвигателя и насоса должно быть не более:

- радиальное – 0,1 мм;
- перекося – 0,8 мм на длине 1000 мм.

Конструкция агрегата позволяет произвести регулировку смещения валов насоса и электродвигателя как в горизонтальной, так и в вертикальной плоскости.

1.5.4 Муфта служит для передачи крутящего момента от вала электродвигателя на вал насоса. Устройство и принцип работы изложен в эксплуатационной документации на муфту.



1.5.5 В непосредственной близости от насоса (агрегата), включенного в автоматические процессы, должна быть смонтирована кнопка аварийной остановки насоса (агрегата), обеспечивающая его безопасное ручное отключение, при нарушении установленных режимов его работы, предусмотренных в настоящем руководстве по эксплуатации, если это не скажется отрицательно на безопасности системы в целом. Кнопка аварийной остановки должна быть оборудована механизмом блокировки повторного запуска. Новая команда запуска может выполняться только после специального сброса блокировки.



1.5.6 Материалы, примененные в насосе, при условиях нормальной эксплуатации, оговоренных в настоящем РЭ, не теряют своих характеристик и не снижают уровень взрывозащиты под влиянием окружающей среды и условий эксплуатации на протяжении всего срока службы.

1.5.7 В конструкции насоса применены материалы и конструктивные решения предотвращающие образование искр, а так же перегрев в результате трения или ударов, возникающие при вращении составных частей, при условиях нормальной эксплуатации, оговоренных в настоящем РЭ.

1.5.8 Насос допускает эксплуатацию в переменном режиме по всем параметрам в диапазонах, не превышающих номинальных значений соответствующих параметров. При этом изменение режима работы может осуществляться как в ручном, так и в автоматическом режиме в зависимости от технологии эксплуатационного процесса.

1.6 Маркировка и пломбирование.

1.6.1 На насосе, на видном месте прикреплена табличка. Табличка насоса содержит следующие данные:

- страна-изготовитель;
- адрес предприятия-изготовителя;
- товарный знак и наименование предприятия-изготовителя;

- единый знак обращения на рынке (ЕАС);
- обозначение насоса;
- обозначение технических условий;
- регистрационный номер органа по сертификации и его наименование;
- номер сертификата;
- знак маркировки взрывозащиты (Ex);
- маркировка взрывозащиты оборудования;
- диапазон температур окружающей среды;
- производительность насоса при перекачивании жидкости вязкостью  $76 \cdot 10^{-6} \text{ м}^2/\text{с}$ ;
- максимальное давление, создаваемое насосом;
- мощность при перекачивании жидкости вязкостью  $76 \cdot 10^{-6} \text{ м}^2/\text{с}$ ;
- частота вращения;
- масса насоса;
- месяц и год изготовления;
- порядковый номер насоса;
- клеймо ОТК предприятия-изготовителя.

Пример оформления фирменной таблички приведен на рисунке 9.

1.6.2 На каждом агрегате, на видном месте прикреплена табличка. Табличка агрегата содержит следующие данные:

- страна-изготовитель;
- адрес предприятия-изготовителя;
- товарный знак и наименование предприятия-изготовителя;
- единый знак обращения на рынке (ЕАС);
- обозначение агрегата;
- обозначение технических условий;
- регистрационный номер органа по сертификации и его наименование (для агрегатов, изготавливаемых во взрывобезопасном исполнении);
- номер сертификата (для агрегатов, изготавливаемых во взрывобезопасном исполнении);
- знак маркировки взрывозащиты (Ex) (для агрегатов, изготавливаемых во взрывобезопасном исполнении);

- маркировка взрывозащиты оборудования (для агрегатов, изготавливаемых во взрывобезопасном исполнении);
- диапазон температур окружающей среды (для агрегатов, изготавливаемых во взрывобезопасном исполнении);
- производительность насоса при перекачивании жидкости вязкостью  $76 \cdot 10^{-6} \text{ м}^2/\text{с}$ ;
- максимальное давление, создаваемое насосом в агрегате;
- мощность приводного электродвигателя;
- частота вращения;
- масса агрегата;
- месяц и год изготовления;
- порядковый номер агрегата;
- клеймо ОТК предприятия-изготовителя.

Пример оформления фирменной таблички приведен на рисунке 9.

1.6.3 На подводящем патрубке прикреплена табличка – “Всасывание”, на нагнетательном – “Нагнетание”.

1.6.4 Маркировка деталей и сборочных единиц насоса для сборки производится согласно правилам, принятым на предприятии-изготовителе.

1.6.5 Запасные части маркируются обозначением чертежа детали. Детали, не допускающие маркировки, снабжаются бирками.

1.6.6 Покрытие насоса (агрегата) согласно требованиям чертежей и по технологии завода-изготовителя, разработанной в соответствии с ГОСТ 9.032-74.

Материал покрытия грунт-эмаль "Пентал-Амор" ТУ 2312-027-45822449-2000 RAL 5017 (синий), кожух муфты окрашивается эмалью желтой, стрелка, указывающая направление вращения ротора – эмалью красной. Класс покрытия не хуже VI.6<sub>100°C</sub> У1 ГОСТ 9.032-74. При поставке в страны с тропическим климатом класс покрытия VI.6<sub>100°C</sub> Т1 ГОСТ 9.032-74. Толщина покрытия должна составлять не более 0,2 мм. При этом не должны быть нарушены требования по взрывозащите.

Допускается производить покрытие другими материалами и материалами в соответствии с договором на поставку, с учетом нормативных документов заказчика.

1.6.7 После изготовления насос (агрегат), запасные части и инструмент консервируют по ГОСТ 9.014-78. Группа изделия II – 2, вариант защиты ВЗ-2, группа хранения 2 (С) по ГОСТ 15150-69. Срок сохраняемости – 2 года.

Консервации подлежат все подвергающиеся коррозии в атмосферных условиях обработанные, но не окрашенные поверхности агрегата, запасные части и инструмент.

Детали из коррозионностойких материалов консервации не подлежат. Срок действия консервации насоса – 2 года, а его запасных частей и инструмента – 3 года.

1.6.8 Консервацию внутренних полостей насоса производить путем прокачки на специальном стенде смеси минерального масла с 5-10% присадкой АКОР-1 ГОСТ 15171-78 в течение не менее 10 мин.

1.6.9 Все наружные неокрашенные поверхности, крепеж и инструмент консервировать смазкой ПВК ЗТ 5/5-5 ГОСТ 19537-83.

1.6.10 После консервации патрубки закрываются заглушками и пломбируются консервационными пломбами. Пломбы, выполненные по ГОСТ 18677-73 ставятся на проволоке, продетой крест-накрест через отверстия во фланце.

Консервационные пломбы свидетельствуют о том, что агрегат законсервирован на период гарантийного срока хранения. Места консервационного пломбирования указаны в приложении Б буквой «К».

1.6.11 Гарантийные пломбы ставятся на проволоке, продетой крест-накрест через отверстия в двух соседних шпильках в переднем и заднем корпусах подшипников. Места гарантийного пломбирования указаны в приложении Б буквой «Г».

## 1.7 Упаковка

1.7.1 Насосы (агрегаты) упаковываются в тару, выполненную по чертежам предприятия-изготовителя. Тара исключает возможность механических повреждений и воздействия атмосферных осадков на агрегаты при их транспортировании и хранении в условиях 2 (С) ГОСТ 15150-69.

1.7.2 Комплект запасных частей укладывается в ящик, выполненный согласно конструкторской документации предприятия-изготовителя.

1.7.3 Техническая и эксплуатационная документация, поставляемая комплектно с насосом (агрегатом), обернута в парафинированную бумагу ГОСТ 9569-2006 или во влагонепроницаемый пакет, упакована в ящик с запасными частями или надежно закреплена на насосе (агрегате).

1.7.4 Ремонтный комплект упакован в ящик, выполненный по чертежам предприятия-изготовителя.

1.7.5 При погрузке и выгрузке упакованный насос (агрегат) следует поднимать за места, указанные на упаковке, а распакованный – за специальные строповые устройства.

1.7.6 Маркировка тары в соответствии с ГОСТ 14192-96.



1.7.7 Если в процессе транспортировки, хранения и эксплуатации насос (агрегат) может подвергаться внешним воздействиям, не предусмотренным настоящим РЭ, необходимо предусмотреть дополнительные средства защиты позволяющие исключить эти воздействия с целью сохранения взрывозащиты.

## 2 ПОДГОТОВКА К ИСПОЛЬЗОВАНИЮ

### 2.1 Меры безопасности при подготовке изделия к работе.

Требования безопасности при установке и эксплуатации насоса (агрегата) должны соответствовать ГОСТ 31839-2012, ГОСТ 31441.1-2011, ГОСТ 31610.0-2019.

2.1.1 Каждый насос (агрегат) при погрузке, разгрузке и транспортировании должен перемещаться согласно ГОСТ 12.3.020-80.

2.1.2 При подъеме и установке насоса (агрегата) строповку производить по схеме, приведенной в приложении Б.

#### **ВНИМАНИЕ!**

Запрещается поднимать насос (агрегат) за места, не предусмотренные схемой строповки (за вал насоса, кожух электродвигателя и т.д.).

2.1.3 Место установки насоса (агрегата) должно удовлетворять следующим требованиям:

- обеспечивать свободный доступ к насосу (агрегату) при эксплуатации, а также возможность его сборки и разборки;

- масса фундамента должна не менее чем в четыре раза превышать массу агрегата или должны быть выбраны строительные решения, обеспечивающие гигиенические нормы вибрации на рабочих местах по ГОСТ 12.1.012-2004;

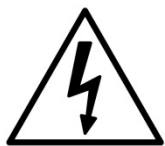
- при проектировании фундаментов, перекрытий и помещений для установки насосов (агрегатов) должны быть выбраны строительные решения, обеспечивающие гигиенические нормы шума на рабочих местах по требованиям раздела 6 ГОСТ 12.1.003-2014;



- при выборе электрических решений необходимо выполнять требования, приведенные на табличках и в эксплуатационной документации на комплектующее электрооборудование;

- силовой кабель приводного двигателя должен быть проложен таким образом, чтобы он не касался системы трубопроводов насоса;

- электродвигатель, входящий в комплект насоса должен быть заземлен, и отвечать требованиям ГОСТ 12.2.007.0-75. Для монтажа и эксплуатации насоса допускаются двигатели сопротивление изоляции которых, измеренное при 500 В постоянного тока между проводами силовой цепи и цепи защиты не меньше 1 МОм, если иное не оговорено в эксплуатационной документации на них.



- на силовой питающей линии должны быть установлены защитные выключатели электродвигателя подобранные (настроенные) в зависимости от номинального тока двигателя;

2.1.4 Установка электрооборудования должна соответствовать требованиям ПУЭ («Правил устройства электроустановок»), эксплуатация должна производиться в соответствии с «Правилами технической эксплуатации электроустановок потребителем» и «Правилами техники безопасности при эксплуатации электроустановок потребителем».



2.1.5 При установке и работе насоса (агрегата) во взрывопожароопасных помещениях (производствах) насос (агрегат) должен быть укомплектован взрывозащищенными комплектующими при этом уровень взрывозащиты должен соответствовать классу взрывоопасности зоны установки. Требования безопасности при установке и эксплуатации насоса (агрегата) должны соответствовать п. 5.11 ГОСТ 31839-2012.

Средства и методы обеспечения пожаро-взрывобезопасности комплектующего оборудования должны быть приведены в документации на это оборудование.

При перекачивании взрывоопасной, пожароопасной или вредной жидкости на местах эксплуатации слив жидкости и отвод утечек от насоса осуществляется безопасно через герметичные сливные линии, подсоединенные к отверстиям для слива перекачиваемого продукта (см приложение Б).

Возможные утечки затворной жидкости с торцового уплотнения собираются в поддоне рамы и отводятся в дренаж по герметичной линии подсоединенной к отверстию для слива (см приложение Б).

2.1.6 Материалы примененные в конструкции насоса не способствуют образованию статического электричества, для снятия статического электричества образуемого при работе, насос и рама должны быть заземлены. Место заземления насоса (агрегата) приведено в приложении Б.

2.1.7 Насос должен комплектоваться электродвигателем с классом защиты от поражения электрическим током 1 по ГОСТ 12.2.007.0-75

2.1.8 Степень защиты насоса от механических факторов IP 23 по ГОСТ 14254-2015.

2.1.9 Степень защиты насоса (агрегата) от прикосновения к движущимся частям IP 44 по ГОСТ 14254-2015.



2.1.10 Насос (агрегат) в целом и его составные части при условиях нормальной эксплуатации (оговоренных в ТУ и РЭ) не могут быть источниками воспламенения. Если части насоса (агрегата) по технологическим причинам в процессе работы могут нагреваться выше температуры самовоспламенения окружающей взрывоопасной среды, потребитель должен принять дополнительные меры по изоляции насоса в целом или его составных частей. Требования пожарной безопасности электродвигателя, применяемого для комплектации насоса, по ГОСТ 12.1.004-91.

2.1.11 Насос (агрегат) в целом и его составные части в процессе транспортировки, хранения и эксплуатации не выделяют горючие газы и пыль, способные вызвать создание взрывоопасной среды.

**ВНИМАНИЕ!**

2.1.12 Комплекты и контрольно – измерительные приборы, подсоединенные к насосу (агрегату), должны быть рассчитаны на предельно допустимые параметры, возникающие при работе насоса (агрегата).



2.1.13 Перед запуском в работу насоса (агрегата) произвести его заземление. Все работы, производимые по устранению неисправностей, а так же регламентные работы, производить при отключенном от питающей сети приводе.



2.1.14 Для обеспечения требований по взрывозащите на месте эксплуатации на насосе (агрегате) должны быть установлены датчики контроля температуры подшипников и торцовых уплотнений.

## 2.2 Подготовка к монтажу

### **ВНИМАНИЕ!**

2.2.1 Перед монтажом и подсоединением насоса (агрегата) к трубам систему труб и фитингов необходимо вычистить. Это следует сделать, чтобы избежать повреждения и разрушения элементов насоса и фитингов твердыми частицами, остающимися после сварки, и другими посторонними предметами.

2.2.2 Монтаж и наладку насоса производить в соответствии с настоящим руководством по эксплуатации. Монтаж и наладку комплектующего оборудования производить в соответствии с технической документацией на это оборудование.

2.2.3 После доставки насоса (агрегата) на место установки необходимо:

- освободить его от упаковки и убедиться в наличии заглушек на всасывающем и напорном патрубках, сохранности консервационных и гарантийных пломб, технической документации и запасных частей;

- демонтировать защитный кожух с насосного агрегата и повернуть ротор насоса вручную, убедиться в отсутствии заеданий.

2.2.4 Снять фиксатор вала электродвигателя (при наличии), для чего необходимо отвернуть две гайки крепления фиксатора к крышке электродвигателя и болт крепления фиксатора к полумуфте, поставить гайки на прежние места и убедиться в наличии вращения вала насоса.

2.2.5 Удалить консервацию со всех наружных обработанных поверхностей.

2.2.6 Расконсервация проточной части насоса не производится, если консервирующий состав не оказывает отрицательного влияния на перекачиваемый продукт. При необходимости расконсервации, промывку насоса произвести продуктом нейтральным по отношению к перекачиваемой жидкости и не влияющим на материалы примененные в конструкции насоса.

## 2.3 Монтаж системы трубопроводов

### **ВНИМАНИЕ!**

2.3.1 Подводящая и нагнетательная линии должны быть собраны таким образом, чтобы во время бездействия насос не осушался, т. е. винты насоса должны быть полностью погружены в перекачиваемую жидкости.

**ВНИМАНИЕ!**

2.3.2 Номинальный диаметр трубопровода подводящей линии при условии самовсасывания должен быть выбран таким образом, чтобы скорость потока не превышала 1 м/с.

Номинальный диаметр трубопровода подводящей (при условии наличия избыточного давления) и нагнетательной линии должен быть выбран в соответствии с расчетом сопротивления трубопровода (рекомендуемая скорость потока в трубопроводе не более 3 м/с).

2.3.3 Подводящий и нагнетательный трубопроводы должны иметь задвижки, обратные клапаны и приборы контроля давления. Приборы должны быть расположены в местах, удобных для обзора, защиты от повреждений и загрязнений.

2.3.4 В линии нагнетания должен быть установлен предохранительный клапан, защищающий насос и систему трубопроводов от чрезмерных давлений, которые могут возникнуть при аварийном перекрытии напорного трубопровода во время работы насоса. Давление полного перепуска не должно превышать давление на выходе из насоса более, чем на 0,1-0,2 МПа (1-2 кгс/см<sup>2</sup>).

2.3.5 На подводящей линии для защиты насоса от посторонних частиц, содержащихся в перекачиваемой среде, необходимо установить фильтр с размером ячейки от 0,6 до 4 мм из коррозионностойкой стали. Размер ячейки выбирается таким образом, чтобы суммарное сопротивление всасывающей магистрали, при эксплуатации насоса в условиях самовсасывания, не превышало 0,05 МПа.

Живое сечение фильтра должно быть не менее чем в 3...4 раза больше сечения подводящего трубопровода.

Наличие фильтра не снимает с эксплуатирующей организации ответственности за повреждение насоса в результате попадания в него инородных тел и механических примесей.

Конструкция фильтра не должна затруднять его осмотр и чистку. На фильтре должен быть установлен прибор (приборы) позволяющий оценить перепад давлений на фильтре, а соответственно и степень его загрязнения. Если перепад давления на фильтре увеличился более чем на 0,05 МПа (0,5 кгс/см<sup>2</sup>), фильтр следует прочистить.

**ВНИМАНИЕ!**

2.3.6 На корпусе насоса, а при невозможности, в подводящем трубопроводе должно быть установлено устройство (прибор) не допускающее работу насоса на сухую (незаполненного перекачиваемой жидкостью). Принцип работы устройства (прибора) не регламентируется.

2.3.7 Трубопроводы должны поддерживаться на подпорках или стойках, и иметь температурные компенсаторы. Передача нагрузок от трубопроводов на фланцы насосов НЕ ДОПУСКАЕТСЯ. Для исключения нагрузок на корпус насоса, возникающих из-за несоосности, непараллельности и неплоскостности фланцев патрубков насоса и фланцев трубопроводов подводящей и нагнетательной линии, рекомендуется применять сильфонные компенсаторы.

## 2.4 Монтаж изделия

**ВНИМАНИЕ!**

2.4.1 Проверить опорные поверхности фундамента и при необходимости выровнять их в одной плоскости.

2.4.2 Установить насос на фундамент и надежно закрепить. Насос должен быть надежно заземлен.

2.4.3 Подсоединить подводящий и нагнетательный трубопроводы, предварительно сняв заглушки с патрубков насоса, установить контрольно-измерительные приборы (манометры, датчики давления, датчики температуры и т.д.).

**ВНИМАНИЕ!**

Соединение труб к насосу должно быть без внутренних напряжений и с надежными уплотнениями.

2.4.4 Во время опрессовки трубопроводов насос и патрубки не должны подвергаться пробному давлению.

**ВНИМАНИЕ!**

2.4.5 Необходимо сразу после монтажа проверить соосность валов насоса и привода. Значения смещения и перекоса должны соответствовать указанным в п.1.5.3

Для регулировки смещения валов насоса и электродвигателя необходимо ослабить крепежные болты, крепящие насос и двигатель к раме.

Для регулировки смещения по горизонтали в конструкции рамы предусмотрены специальные регулировочные болты. Вкручивая (выкручивая) их произвести регулировку в горизонтальной плоскости.

Для регулировки по вертикали необходимо применять регулировочные прокладки под лапы насоса и (или) двигателя. В лапах насоса и двигателя имеются резьбовые отверстия. Вкручивая в них отжимные болты (в комплект поставки не входят) произвести регулировку в вертикальной плоскости. После чего установить прокладки необходимой толщины и затянуть крепежные болты, закрепив насос и двигатель.

Допускается применение других приспособлений (устройств), позволяющих обеспечить требуемый уровень центровки и жесткости системы "насос-рама-двигатель".

2.4.6 Установить и закрепить систему автоматической циркуляции системы обвязки торцевых уплотнений Plan54 (далее систему Plan54).

2.4.7 Монтаж магистралей подачи затворной жидкости от маслостанции к насосу типа А6 2ВВ выполняется потребителем жестким или гибким трубопроводом по месту.

## 2.5 Подготовка к пуску.

2.5.1 Убедиться в соблюдении правил техники безопасности в зоне работ.

### **ВНИМАНИЕ!**

2.5.2 Для обеспечения работоспособности двойных торцевых уплотнений насоса типа А6 2ВВ запустить систему Plan54 в работу в соответствии с эксплуатационной документацией на нее – только для насосов с двойным торцевым уплотнением.

2.5.3 За 30 минут до запуска насоса производится пробный запуск системы Plan54, для чего необходимо выполнить следующее:

- убедиться, что подключение электрического питания к соответствующим узлам и приборам КИП выполнено корректно;

**ВНИМАНИЕ!**

- проверить заполнение маслобака до уровня максимальной отметки;
- проверить герметичность трубопроводов система Plan54 – уплотнения торцовые, плавного их расположения (без перегибов) и правильность их подключения согласно монтажного чертежа PID ACS;
- открыть задвижки на обратных линиях, снизив сопротивление в контуре. Запустить основной насос циркуляции, дать поработать контуру в течение пяти минут для установления стабильного режима циркуляции, убедиться в отсутствии протечек в соединениях;
- остановить систему Plan54. проверить фильтр на обратной линии до воздушного теплообменника на предмет сторонних включений в затворной жидкости;
- запустить циркуляционный насос повторно;
- с помощью регулирующих вентилей на возвратных линиях за несколько подходов выставить рабочее давление в каждом из контуров, начиная с уплотнений с дальней от системы Plan54 стороны.
- повернуть вал насоса А6 2ВВ450/35 несколько раз, если это технологически возможно, убедившись что давление на возвратных линиях не падает, контуры герметичны.
- дать поработать системе Plan54 в холостом режиме 15 – 20 минут перед запуском основного насоса.

2.5.4 Заполнить насос А6 2ВВ450/35 и подводящий трубопровод перекачиваемой жидкостью. Стравить газ, имеющийся в системе трубопроводов.

**ВНИМАНИЕ!**

Запрещается запускать насос без предварительного заполнения перекачиваемой жидкостью.

2.5.5 Полностью открыть задвижки на подводящем и нагнетательном трубопроводах. Убедиться в исправности трубопроводов и задвижек, герметичности соединений.

**ВНИМАНИЕ!**

Запрещается запускать насос на закрытую задвижку.

2.5.6 Проверить направление вращения привода насоса в следующей последовательности:

- снять защитный кожух муфты;
- разобрать муфту (см. эксплуатационную документацию на муфту);
- подсоединить двигатель в электрическую сеть и сделать пробный пуск двигателя, вращение вала насоса – левое (против хода часовой стрелки), если смотреть со стороны привода;
- убедившись в правильности вращения, собрать муфту;
- установить защитный кожух.



Запрещается эксплуатация насоса без установленного ограждения соединительной муфты.

2.5.7 Если нагретые или холодные части оборудования могут вызвать травму, то эти части должны быть изолированы от контакта с ними.

2.5.8 Запустить систему смазки подшипников. Убедиться в правильности вращения валов маслонасосов и приводов вентиляторов маслоохладителей, герметичности соединений. Проверить уровень масла в крышке редуктора и в крышке задней по отметке на маслоуказателе, в случае необходимости добавить масло.

2.5.9 Кроме выполнения данных пунктов необходимо выполнять мероприятия, приведенные в соответствующих разделах эксплуатационной документации на комплектующее оборудование.

2.6 Пуск (опробование), подготовка к работе.

2.6.1 Пустить в работу систему Plan54 (см. эксплуатационную документацию на нее) для подачи затворной жидкости к двойным торцовым уплотнениям.

**ВНИМАНИЕ!**

Запрещается запускать насос типа А6 2ВВ с двойным торцовым исполнением без работающей системы Plan54.

2.6.2 Пустить в работу систему смазки подшипников.

**ВНИМАНИЕ!**

Запрещается запускать насос типа А6 2ВВ450/35 без работающей системы смазки подшипников.

2.6.3 Пустить в работу насос типа А6 2ВВ450/35 нажатием кнопки пуск или подачей управляющего сигнала от системы управления.

2.6.4 Во время работы периодически следить за показаниями приборов и герметичностью торцовых уплотнений.

2.6.5 В случае ненормальной работы насоса (агрегата) остановку осуществить нажатием кнопки “Аварийный стоп”, исключающей самопроизвольный повторный запуск, после чего закрыть задвижки на подводящей и нагнетательной линии.

2.6.6 Остановить систему смазки подшипников.

2.6.7 Сбавить давление в полости торцовых уплотнений (в подводящей линии).

2.6.8 Остановить систему Plan54 подачи затворной жидкости (только для насосов с двойным торцовым уплотнением).

**ВНИМАНИЕ!**

2.6.9 Для исключения ошибок при выполнении Пользователем монтажных и пуско-наладочных работ в отношении поставленного оборудования, обеспечения назначенного Изготовителем срока службы и гарантии, рекомендуем обращаться на предприятие изготовитель и/или в специализированные сервисные центры, информация о которых размещена на сайте предприятия-изготовителя, для заключения договора на проведение шеф-монтажных и пуско-наладочных работ.

## 3 ИСПОЛЬЗОВАНИЕ

### 3.1 Пуск

Пуск насоса (агрегата) в работу производить в следующей последовательности:

- внимательно осмотреть насос и двигатель, убедиться в наличии вращения ротора насоса;
- проверить наличие масла в крышке редуктора и задней крышке, жидкости в маслобаке системы Plan54 по метке на маслоуказателе, при необходимости долить масло до нужного уровня.
- запустить систему Plan54 для подачи затворной жидкости к торцовым уплотнениям (только для насосов с двойным торцовым уплотнением);
- открыть задвижку на подводящем и нагнетательном трубопроводах;
- заполнить насос жидкостью, стравить газ из насоса;
- запустить систему смазки подшипников насоса;
- пустить насос (агрегат) в работу нажатием кнопки пуск или подачей управляющего сигнала от системы управления.

### 3.2 Порядок контроля работоспособности

Периодически (не менее одного раза в сутки) следить за:

- показаниями приборов;
- герметичностью соединений.

Резкие колебания стрелок приборов, а также повышенный шум и вибрация характеризуют ненормальную работу насоса. В этом случае необходимо остановить насос и устранить неисправности в соответствии с указаниями в таблице 5.

Контролируемые параметры работы насоса и комплектующих, а также наработка агрегата в часах должны заноситься в специальный журнал или фиксироваться любым другим способом.

### 3.3 Меры безопасности при работе изделия

3.3.1 Обслуживание агрегатов периодическое, не требует постоянного присутствия обслуживающего персонала.

На месте эксплуатации насоса (агрегата) должны быть выполнены меры по защите работников от воздействия шума согласно раздела 6 ГОСТ 12.1.003-2014 и от воздействия вибрации согласно ГОСТ 12.1.012-2004.

При необходимости присутствия обслуживающего персонала возле насоса (агрегата) длительное время, предприятие-изготовитель насоса (агрегата) рекомендует применять индивидуальные средства защиты органов слуха.



3.3.2 При работающем агрегате запрещается:

- производить ремонт;
- подтягивать болты, гайки.

**ВНИМАНИЕ!**

Работа насоса при закрытых задвижках, установленных на подводящем и нагнетательном трубопроводах, не допускается.

**ВНИМАНИЕ!**

При параллельной работе двух и более насосов в одной системе частота вращения ведущего ротора каждого насоса не должна отличаться более чем на 20%. В противном случае, насос с большей частотой вращения будет передавливать насос с меньшей частотой вращения, что приведет к нестабильной работе системы и снижению ресурса оборудования.

3.3.3 При перекачивании жидкостей с температурой более 70°C (343 К) необходимо принять меры для защиты персонала от ожога (изоляция, экран, ограждение или др.).

3.3.4 Насос (агрегат) не представляет опасности для окружающей среды. Он не имеет в своем составе каких-либо химических, биологических или радиоактивных элементов, которые могли бы принести ущерб здоровью людей.

3.3.5 Остальные требования безопасности, не оговоренные в настоящем руководстве по эксплуатации, должны соответствовать ГОСТ 31839-2012.

#### 3.4 Остановка

Остановка агрегата может быть произведена оператором или системой контроля и управления:

- отключить электродвигатель;
- отключить систему смазки подшипников насоса;
- закрыть задвижки на подводящей и нагнетательной линии;
- стравить давление в полости торцовых уплотнений;

- остановить систему Plan54 (только для насосов с двойным торцовым уплотнением);
- при длительной остановке насос должен быть законсервирован согласно п.п. 1.6.7-1.6.9.

### 3.5 Особые условия эксплуатации

3.5.1 При установке и работе насоса (агрегата) во взрыво-пожароопасных помещениях (производствах) насос (агрегат) должен быть укомплектован взрывозащищенными комплектующими. При выборе взрывозащищенных комплектующих, уровень взрывозащиты комплектующих должен соответствовать классу зоны установки, группе, подгруппе, температурному классу и максимальной температуре поверхности, а также иметь сертификат, подтверждающие соответствие оборудования требованиям ТР ТС 012/2011.

3.5.2 Не допускается запуск и работа насосов, не заполненных перекачиваемой жидкостью.

3.5.3 При эксплуатации должен осуществляться контроль параметров оборудования, указанных в эксплуатационной документации.

3.5.4 При эксплуатации оборудования, при перекачивании нагретых жидкостей или применении теплоносителя в рубашке обогрева насоса, потребитель обязан предусмотреть меры, исключающие возможность превышения температуры поверхностей оборудования свыше температуры, соответствующей температурному классу или максимальной температуре поверхности оборудования, указанных в маркировке взрывозащиты на табличке оборудования

3.5.5 Эксплуатация насосов и агрегатов не допускается без установки следующих приборов:

- контроля давления перекачиваемой жидкости на входе и выходе насоса;
- контроля температуры подшипников насоса, двойных торцовых уплотнений и перекачиваемой жидкости;
- контроля заполнения насоса перекачиваемой жидкостью (датчик "сухого хода");
- указанных в эксплуатационной документации на комплектующее оборудование.

Приборы контроля приобретает потребитель самостоятельно. По требованию потребителя приборы контроля могут быть поставлены в комплекте с насосом, что оговаривается в договоре на поставку.

Ответственность за наличие приборов контроля на месте эксплуатации, оговоренных в настоящем РЭ, независимо от объема поставки несет потребитель.

При монтаже и эксплуатации потребителем должна быть обеспечена защита оборудования от внешних воздействий, не предусмотренных эксплуатационной документацией, с целью сохранения взрывозащиты.

3.5.6 При проведении ремонта лакокрасочного покрытия, полученное покрытие должно иметь следующие характеристики:

- 1) толщина слоя лакокрасочного покрытия не более 0,2 мм;
- 2) поверхностное сопротивление лакокрасочного покрытия не более 1 ГОм при относительной влажности  $(50\pm 5)\%$ ;
- 3) электрический пробой лакокрасочного покрытия при постоянном токе напряжением не более 4 кВ.

Контроль характеристик осуществлять по ГОСТ 31441.1-2011.

3.5.7 Ударостойкость смотрового окна указателя уровня масла в картере синхронизирующих шестерён обеспечивается при низкой опасности механических разрушений.

**3.5.8 Запрещается эксплуатация оборудования, не подключенного к заземлению.**

3.5.9 Потребитель должен соблюдать назначенный срок службы самого оборудования и его Ех-комплектующих, в течение которого гарантируется сохранность параметров взрывозащиты, установленных изготовителем.

## 4 ТЕХНИЧЕСКОЕ ОБСЛУЖИВАНИЕ

### 4.1 Обслуживание изделия

4.1.1 Во время работы насоса (агрегата) ежедневное обслуживание его сводится к наблюдению за показаниями контрольно-измерительных приборов: манометра, мановакуумметра, электроизмерительных приборов и за работой уплотнений.

#### **ВНИМАНИЕ!**

Все работы по обслуживанию и ремонту насоса (агрегата), проводимые в процессе эксплуатации необходимо заносить в таблицу Д.1 (см. приложение Д) или журнал по форме данной таблицы.

4.1.2 Каждые 2000 ч наработки:

- производить внешний осмотр агрегата и чистку при необходимости;
- проверять затяжку резьбовых соединений.

Очистку насоса (агрегата) осуществлять только влажной ветошью.

Период длительной остановки следует использовать для проведения предупредительного ремонта, а также для устранения неисправностей, отмеченных во время работы насоса.

Каждую неделю проворачивать валы неработающих насосов минимум на 1,25 оборота.

4.1.3 Обслуживание комплектующего оборудования производится в соответствии с эксплуатационной документацией на это оборудование.

4.1.4 Уход за подшипниками двигателя – в соответствии с эксплуатационной документацией на привод.

4.1.5 Схема мест смазки агрегата приведена на рисунке 5.

4.1.6 Марки смазок подшипников и синхронизирующих шестерен насоса, количество и периодичность замены указаны в таблице 5.

Таблица 5 Марки смазок, применяемых в насосе

Место смазки	Кол-во	Марка смазки	Периодичность замены
Подшипники крышки редуктора и синхронизирующие шестерни	17,5 л	Масло ИГП-91 или ИГП-72 ТУ0253-053-00151911-2008	Первая замена через 250 ч наработки, последующие через каждые 4400 ч или 12 месяцев.
Подшипники крышки задней	17,5 л		

Допускается применять смазки других марок по свойствам и характеристикам не хуже приведенных.

Информация о марке и количестве жидкости применяемой в системе Plan54 приведена в эксплуатационной документации на систему Plan54.

4.1.7 Контроль состояния масла в крышке редуктора и в крышке задней – ежедневный. При уменьшении уровня – долить масло до отметки на маслоуказателе. При загрязнении – масло заменить.

4.1.8 Уход за системой смазки подшипников сводится к наблюдению за герметичностью соединений. Обслуживание маслонасосов и маслоохладителей – в соответствии с эксплуатационной документацией на них.

4.1.9 Температура в подшипниковых узлах не должна превышать плюс 90°С. При превышении температуры сверх указанного значения следует заменить подшипники.

4.1.10 Чрезмерный нагрев подшипников, повышенный или неравномерный их шум вызывается неправильной сборкой. В этом случае необходимо остановить насос и устранить причину ненормальной работы подшипников.

4.1.11 Контроль состояния буферной жидкости в системе Plan54 – ежедневный. При уменьшении уровня – долить буферную жидкость до уровня в соответствии с указаниями, приведенными в эксплуатационной документации на систему Plan54. При загрязнении – буферную жидкость заменить в соответствии с указаниями, приведенными в эксплуатационной документации на систему Plan54.

4.1.12 Уход за системой Plan54 сводится к наблюдению за показаниями контрольно-измерительных приборов и герметичностью соединений. Показания приборов должны соответствовать номинальному режиму работы. Обслуживание системы Plan54 – в соответствии с эксплуатационной документацией на нее.

## 4.2 Капитальный ремонт

Для проведения капитального ремонта насоса необходимо выполнить мероприятия согласно п. 4.3.8 и заменить изношенные детали. Перечень деталей, входящих в ремонтный комплект, приведен в приложении Г. Ремонтный комплект поставляется в сборе по отдельному договору. На предприятии-изготовителе производится его сборка, регулировка и испытания.

## 4.3 Разборка – сборка



Перед разборкой необходимо:

- отключить питание двигателя;
- закрыть задвижки на подводящем и нагнетательном трубопроводах;
- слить перекачиваемую жидкость из корпуса насоса в дренажную емкость.



Работы по разборке-сборке проводить с помощником с применением грузоподъемных механизмов.

### 4.3.1 Разборку агрегата производить в следующей последовательности:

- слить эксплуатационные жидкости с насоса;

- отсоединить от насоса трубопроводы и контрольно-измерительные приборы;
- снять защитный кожух, установленный над муфтой;
- разобрать муфту (см. эксплуатационную документацию на муфту);
- снять полумуфту с вала насоса;
- снять насос с рамы, предварительно выкрутив крепежные винты.

**ВНИМАНИЕ!**

При подъеме и установке насоса строповку производить по схеме, приведенной в приложении Б.

4.3.2 Сборку агрегата производить в следующей последовательности:

- установить насос на раму;
- установить полумуфту на вал насоса;
- собрать муфту;

**ВНИМАНИЕ!**

При сборке муфты все сбалансированные детали должны быть установлены согласно балансировочным меткам.

- произвести центровку валов насоса и двигателя;
- установить защитный кожух над муфтой;
- подсоединить к насосу трубопроводы и контрольно-измерительные приборы;
- заполнить насос эксплуатационными жидкостями.

4.3.3 Агрегаты комплектуются муфтой с втулкой промежуточной. Разборка насоса возможна без его демонтажа с рамы.

**ВНИМАНИЕ!**

Во избежание недоразумений при сборке все демонтируемые детали, такие как: шестерни, промежуточные втулки, радиально-упорные подшипники, крышки подшипников, корпуса подшипников, ступицы подшипников и торцовые уплотнения должны быть помечены.

Необходимо пометить взаимное расположение шестерен и винтовой нарезки роторов.

**ВНИМАНИЕ!**

Перед сборкой насоса все извлеченные детали должны быть тщательно вычищены и проверены на возможность дальнейшего применения, уплотняющие поверхности деталей необходимо аккуратно протереть, проверить и слегка смазать.

В целях безопасности работы и экономической эффективности следующие детали не рекомендуется использовать повторно:

- плоские паронитовые прокладки;
- резиновые кольца уплотнений.

4.3.4 Разборку насоса с приводной стороны производить в следующей последовательности:

- открутив пробку 30 (рисунок 1), слить в чистую емкость масло из крышки редуктора 33;

**ВНИМАНИЕ!**

При наличие в масле воды, загрязнений и механических примесей, его повторное применение недопустимо.

- вынуть шпонку 32;
- открутить сапун 1;
- отсоединить от штуцера 28 трубопровод системы смазки подшипников насоса;
- отвернуть винты 2 с шайбами 3;
- при помощи съемников уплотнения торцового (входят в комплект поставки) снять крышку редуктора 33 с уплотнением 77 и кольцо 67;
- при необходимости из крышки редуктора 33 вынуть уплотнение 77, снять с ротора ведущего 43 втулку 78;
- отогнув усик шайбы стопорной 76, отвернуть гайку 75, снять шайбу стопорную 76;
- отвернуть винты 73, снять шайбы 72 и 74;
- снять с роторов 43, 44 шестерню 35, венец колеса 70 в сборе со ступицей 69 используя съемник при необходимости (входит в комплект поставки);
- вынуть шпонки 34, снять втулки 68;
- отсоединить от штуцера 80, установленного на корпусе подшипника 38, трубопровод системы смазки подшипников насоса;
- отвернуть гайки 5, снять шайбы 6, 7 со шпилек 4;
- при помощи съемников (рисунок 2) или отжимных винтов (входят в комплект поставки) стянуть с роторов 43, 44 (рисунок 1) корпус подшипника 38 с подшипниками 36, манжетами 39;
- вынуть подшипники 36 и манжеты 39 из корпуса подшипника 38;
- при необходимости снять с роторов 43 и 44 втулки 37;
- вывернуть винты стопорные 79 на 3...5 мм и установить монтажные клипсы на уплотнение 41;
- отвернуть винты, крепящие уплотнения торцовые 41 к проставке 40;
- при помощи съемников уплотнения торцового вынуть уплотнения торцовые 41 из проставки 40;
- выкрутить винты 8 с шайбами 9;
- при помощи отжимных винтов отделить проставку 40 от корпуса 42, снять кольцо 66.

4.3.5 Сборку насоса с приводной стороны производить в следующей последовательности:

- на роторы 43 и 44 надеть втулки 37 и 78;
- установить кольцо 66 в корпус 42;
- установить проставку 40 и закрепить винтами 8 с шайбами 9;
- вставить уплотнения торцовые 41 в проставку 40, используя съемники уплотнения торцового, и закрутить винты, крепящие уплотнения торцовые 41 к проставке 40;
- равномерно затянуть стопорные винты 79;
- снять монтажные клипсы с торцовых уплотнений 41;
- вставить в проставку 40 штифты 27 (если они были демонтированы при разборке);
- установить манжеты 39 в корпус подшипника 38, используя оправку манжеты (входит в комплект поставки);
- надеть корпус подшипника 38 на проставку 40 так, чтобы штифты 27 вошли в соответствующие отверстия в корпусе подшипника 38;
- надеть шайбы 6, 7 на шпильки 4 и закрутить гайки 5;
- установить подшипники 36 на роторы 43, 44 до упора используя оправку подшипника (входит в комплект поставки);
- установить на роторы 43, 44 втулки 68, шпонки 34;
- установить на роторы 43, 44 шестерню 35, венец колеса 70 в сборе со ступицей 69;
- проверить вращение ведущего ротора 43 насоса;
- установить шайбу 72 и закрепить винтами 73 с шайбами 74;
- установить шайбу стопорную 76, закрутить гайку 75,
- зафиксировать гайку 75 от откручивания шайбой стопорной 76, отогнув усик шайбы стопорной 76;
- установить уплотнение 77 в крышку редуктора 33, используя оправку манжеты;
- установить кольцо 67 в корпус подшипника 38;
- надеть крышку редуктора 33 на корпус подшипника 38 и закрутить винты 2 с шайбами 3;
- подсоединить к штуцеру 28 и штуцеру 80, установленному на корпусе подшипника 38, трубопровод системы смазки подшипников насоса;
- закрутить пробку 30 с прокладкой 31;
- залить масло в крышку редуктора до уровня и закрутить сапун 1;
- установить шпонку 32 на ротор ведущий 43.

4.3.6 Разборку насоса с неприводной стороны производить в следующей последовательности:

- открутив пробку 30, слить в чистую емкость масло из крышки редуктора 33;

**ВНИМАНИЕ!**

При наличие в масле воды, загрязнений и механических примесей, его повторное применение недопустимо.

- вынуть шпонку 32;
- открутить сапун 1;
- отсоединить от штуцера 28 трубопровод системы смазки подшипников насоса;
- отвернуть винты 2 с шайбами 3;
- при помощи съемников уплотнения торцового снять крышку редуктора 33 с уплотнением 77 и кольцо 67;
- установить планку 2 (входит в комплект поставки) см. рисунок 3 и закрепить шпильками 3 с гайками 1 на корпусе подшипника 38 (рисунок 1), зафиксировав ротор ведомый от осевого смещения;
- открутить пробку 17 (рисунок 1);
- открутив пробку 21 с прокладкой 22, слить в чистую емкость масло из крышки задней 56;

**ВНИМАНИЕ!**

При наличие в масле воды, загрязнений и механических примесей, его повторное применение недопустимо.

- отсоединить от штуцера 23 трубопровод системы смазки подшипников насоса;
- отвернуть винты 15 с шайбами 16;
- при помощи съемников уплотнения торцового снять крышку заднюю 56, кольцо 61;
- отвернуть винты 51 с шайбами 52 и снять крышки подшипников 50;
- отвернуть винты 54 и снять шайбы 55, 53;
- при помощи съемников уплотнения торцового снять корпусы подшипника 60 с подшипниками 59;
- снять ступицы подшипника 58, вынуть шпонки 57 с роторов 43, 44;
- отсоединить от штуцера 80, установленного на корпусе подшипника 48, трубопровод системы смазки подшипников насоса;
- отвернуть гайки 12, снять шайбы 13, 14 со шпилек 11;
- при помощи съемников (рисунок 4) стянуть с роторов корпус подшипника 48 (рисунок 1) с подшипниками 49, уплотнениями 63;

**ВНИМАНИЕ!**

Необходимо заметить расположение корпусов подшипников 60 и ступиц подшипника 58. Менять их положение запрещено.

- вынуть подшипники 49 и уплотнения 63 из корпуса подшипника 48;
- при необходимости снять с роторов 43 и 44 втулки 62;

- вывернуть винты стопорные 79 на 3...5 мм и установить монтажные клипсы на торцовые уплотнения 46;
- отвернуть винты, крепящие уплотнения торцовые 46 к проставке 47;
- при помощи съемников уплотнения торцового вынуть уплотнения торцовые 46 из проставки 47;
- выкрутить винты 25 с шайбами 26;
- при помощи отжимных винтов отделить проставку 47 от корпуса 42, снять кольцо 64.

4.3.7 Сборку насоса с неприводной стороны производить в следующей последовательности:

- на роторы 43 и 44 надеть втулки 62;
- установить кольцо 64 в корпус 42;
- установить проставку 47 и закрепить винтами 25 с шайбами 26;
- вставить уплотнения торцовые 46 в проставку 47 используя съемники уплотнения торцового и закрутить винты, крепящие уплотнения торцовые 46 к проставке 47;
- равномерно затянуть стопорные винты 79;
- снять монтажные клипсы с торцовых уплотнений 46;
- вставить в проставку 47 штифты 10 (если они были демонтированы при разборке);
- установить уплотнения 63 в корпус подшипника 48, используя оправку манжеты;
- надеть корпус подшипника 48 на проставку 47 так, чтобы штифты 10 вошли в соответствующие отверстия в корпусе подшипника 48;
- надеть шайбы 13, 14 на шпильки 11 и закрутить гайки 12;
- установить подшипники 49 на роторы 43, 44 до упора используя оправку подшипника;
- установить шпонки 57, надеть ступицы 58 на роторы 43, 44;
- вставить подшипники 59 в корпус подшипника 60 и надеть на ступицы 60;
- установить крышки подшипника 50 и закрутить винты 51 с шайбами 52;
- установить шайбы 53 и закрепить винтами 54 с шайбами 55;
- освободить ротор ведомый 44, выкрутив шпильки 3 (рисунок 3) с гайками 1 и сняв планку 2;
- проверить вращение ведущего ротора 43 (рисунок 1) насоса;
- установить кольцо 61 в корпус подшипника 48;

- надеть крышку заднюю 56 на корпус подшипника 48 и закрутить винты 15 с шайбами 16;
- подсоединить к штуцеру 23 и штуцеру 80, установленному на корпусе подшипника 48, трубопровод системы смазки подшипников насоса;
- закрутить пробку 21 с прокладкой 22;
- залить масло в крышку заднюю 56 до уровня и закрутить пробку 17;
- установить кольцо 67 в корпус подшипника 38;
- надеть крышку редуктора 33 на корпус подшипника 38 и закрутить винты 2 с шайбами 3;
- подсоединить к штуцеру 28 трубопровод системы смазки подшипников насоса;
- закрутить пробку 30 с прокладкой 31;
- залить масло в крышку редуктора до уровня и закрутить сапун 1;
- установить шпонку 32 на ротор ведущий 43.

4.3.8 Для установки ремонтного комплекта (см. приложение Г) необходимо выполнить следующее (рисунок 1):

- выполнить мероприятия приведенные в п.п. 4.3.4;
- открутить пробку 17;
- открутив пробку 21, слить в чистую емкость масло из крышки задней

56;

#### **ВНИМАНИЕ!**

При наличие в масле воды, загрязнений и механических примесей, его повторное применение недопустимо.

- отсоединить от штуцера 23 и штуцера 80, установленного на корпусе подшипника 48, трубопровод системы смазки подшипников насоса;
- отвернуть винты 15 с шайбами 16;
- при помощи съемников уплотнения торцового снять крышку заднюю 56, кольцо 61;
- отвернуть гайки 12, снять шайбы 13, 14 со шпилек 11;
- выкрутить винты 25 с шайбами 26;
- при помощи отжимных винтов (входят в комплект поставки) вынуть ремонтный комплект из насоса;
- снять кольцо 64 с корпуса 42;
- вынуть обойму 45 с кольцами 65 из корпуса насоса 42 с неприводной стороны;
- взять новую обойму 45 с установленными кольцами 65 и вставить в корпус 42 с неприводной стороны;
- установить кольцо 64 в корпус 42;
- вставить ремонтный комплект в насос и закрепить винтами 25 с шайбами 26;

- надеть шайбы 13, 14 на шпильки 11 и закрутить гайки 12;
- установить кольцо 61 в корпус подшипника 48;
- надеть крышку заднюю 56 на корпус подшипника 48, закрутить винты 15 с шайбами 16;
- надеть крышку заднюю 56 на корпус подшипника 48 и закрутить винты 15 с шайбами 16;
- подсоединить к штуцеру 23 и штуцеру 80, установленному на корпусе подшипника 48, трубопровод системы смазки подшипников насоса;
- закрутить пробку 21 с прокладкой 22;
- залить масло в крышку заднюю 56 до уровня и закрутить пробку 17;
- выполнить мероприятия приведенные в п.п. 4.3.5.

#### 4.4 Уплотнение торцовое

4.4.1 Разборку и сборку торцового уплотнения производить в соответствии с эксплуатационной документацией на торцовое уплотнение.

Указания по монтажу и эксплуатации уплотнения торцового изложены в эксплуатационной документации на него.

## 5 ВОЗМОЖНЫЕ НЕИСПРАВНОСТИ И СПОСОБЫ ИХ УСТРАНЕНИЯ.

5.1 Ожидаемые (возможные) неисправности агрегата и способы их устранения приведены в таблице 6.

5.2 Ожидаемые (возможные) неисправности комплектующего оборудования и способы их устранения приведены в руководстве по эксплуатации на соответствующее оборудование.

5.3 Возможные ошибки персонала и способы их устранения приведены в таблице 7.

5.4 Любой отказ или совокупность отказов насоса и/или его частей не могут привести к возникновению критического отказа способного вызвать взрыв. Критические отказы комплектующего оборудования приведены в эксплуатационной документации на него.

Таблица 6 Ожидаемые (возможные) неисправности агрегата и способы их устранения

<b>Отказы в работе</b>				
Насос не обеспечивает номинальную производительность				
Заедание рабочих органов насоса (прихват)				
Нагрев подшипников				
Уменьшился уровень масла в крышке редуктора				
Утечка перекачиваемой жидкости или буферной жидкости (только для двойных торцовых уплотнений) через торцовые уплотнения сверх допустимых значений.				
<b>Причины и их устранение</b>				
Износ деталей гидравлической части насоса (роторов и обоймы). Заменить изношенные детали.				■
Износ шестерен. Заменить изношенные детали.			■	
Износ подшипников. Заменить изношенные детали.		■	■	
Износ уплотнений. Заменить изношенные детали.		■		
Износ пар трения уплотнения. Извлечь и проверить детали торцовых уплотнений, заменить при необходимости.	■			

Таблица 7 Возможные ошибки персонала и способы их устранения

<b>Отказы в работе</b>						
Насос не подает жидкость						
Повышенная вибрация						
Пульсирующая подача						
Насос не обеспечивает номинальную производительность						
Заедание рабочих органов (прихват)						
Утечка перекачиваемой жидкости или (и) буферной жидкости (только для двойных торцовых уплотнений) через торцовые уплотнения сверх допустимых значений.						
Давление насоса выше допустимого						
Мощность выше нормы						
<b>Причины и их устранение</b>						
Неверное направление вращения ведущего ротора. Изменить направление вращения.						■
Насос не заполнен перекачиваемой жидкостью. Заполнить насос и подводящий трубопровод жидкостью.						■
Закрыта задвижка на входе в насос. Остановить насос, открыть задвижку на входе в насос, заполнить насос и подводящий трубопровод жидкостью.						■
Нарушена центровка валов насоса и двигателя. Произвести центровку валов.						■
Подводящая линия негерметична, воздух попадает во всасывающую полость насоса. Проверить герметичность подводящей линии, устранить дефекты.				■	■	■
Слишком высокое разрежение на входе в насос вследствие перекачивания жидкости высокой вязкости. Уменьшить вязкость жидкости, подогреть ее.				■	■	■
Слишком высокое разрежение на входе в насос вследствие засорения фильтра. Прочистить фильтр.				■	■	■
Двигатель не развивает нужную частоту вращения. Проверить частоту вращения двигателя, довести до требуемой.				■		
Неверно отрегулирован предохранительный клапан. Проверить настройку клапана и отрегулировать.				■		
Попадание посторонних частиц в затвор клапана. Разобрать клапан, очистить и произвести регулировку.				■		
Попадание посторонних частиц в гидравлическую часть насоса. Извлечь посторонние частицы из роторов.				■		
Работа насоса на сухую (незаполненного перекачиваемой жидкостью). Дать насосу остыть, и перед повторным включением убедиться в наличии вращения. При необходимости, заменить изношенные детали.				■		
Износ пар трения, резиновых колец торцового уплотнения вследствие длительной работы насоса на сухую (незаполненного перекачиваемой жидкостью) или (и) без подачи затворной жидкости к двойным торцовым уплотнениям. Извлечь и проверить детали торцовых уплотнений, заменить при необходимости.				■		
Слишком высокая вязкость перекачиваемой жидкости. Уменьшить вязкость жидкости, подогреть ее.	■	■				

## ИЗГОТОВИТЕЛЯ

### 6.1 Ресурсы, сроки службы и хранения

Средний ресурс до капитального ремонта – 15000 часов;

Средний срок службы – 10 лет;

Назначенный срок службы – 25 лет;

Назначенный ресурс – 50 000 часов;

Назначенный срок хранения до списания - 50 лет

Срок сохраняемости, при хранении в условиях 2(С) ГОСТ 15150-69– 2 года;

Средняя наработка до отказа 6000 часов;

Среднее время до восстановления – 16 часов.

### 6.2 Гарантии изготовителя (поставщика).

Гарантийный срок эксплуатации насосов, с учетом использования запасных частей, 12 месяцев со дня ввода в эксплуатацию, но не более 18 месяцев со дня отгрузки с предприятия-изготовителя. Гарантии на комплектующее оборудование согласно эксплуатационной документации на это оборудование.

Предприятие-изготовитель в течение гарантийного срока несет ответственность за качество поставляемых насосов, за обеспечение технических характеристик, работоспособность и ресурс при наличии исправных гарантийных пломб, надлежащего хранения, обслуживания и эксплуатации в соответствии с требованиями настоящего руководства по эксплуатации.

Если в течение указанного гарантийного срока насос окажется несоответствующим техническим условиям по вине предприятия-изготовителя, предприятие-изготовитель в кратчайший, технически возможный срок, безвозмездно устраняет обнаруженные дефекты. В этом случае срок гарантии продлеваются на срок, в течение которого агрегат не использовался вследствие обнаруженного дефекта.

Если вина предприятия-изготовителя не подтверждается, то ремонт производится за счет потребителя.

Замена деталей из ЗИП и устранение мелких недостатков производится без участия предприятия-изготовителя с его письменного разрешения. Использование комплектов ЗИП, поставляемых с насосом, не является гарантийным случаем и не подлежит исполнению.

За пределами гарантийного срока, но в пределах установленного ресурса и срока службы, за предприятием-изготовителем сохраняется ответственность за качество поставленного насоса.

Если в течение гарантийного срока в насосе будут обнаружены дефекты по вине изготовителя, потребителю следует обратиться на предприятие-изготовитель по адресу:

303851, Россия, Орловская область, г. Ливны, ул. Мира, 231

Тел./факс: (48677) 7-81-26

E mail: [service@hms-livgidromash.ru](mailto:service@hms-livgidromash.ru).

Информация о сервисных центрах и о дилерах размещена на сайте соответственно <http://www.hms-livgidromash.ru/service/service-centers.php>;

<http://www.hms-livgidromash.ru/sale/dealers.php>.

## 7 КОНСЕРВАЦИЯ

Дата	Наименование работы	Срок действия, годы	Должность, фамилия, подпись

## 8 СВИДЕТЕЛЬСТВО ОБ УПАКОВЫВАНИИ

Насос (агрегат) А6 2ВВ450/35 \_\_\_\_\_.

№ \_\_\_\_\_  
заводской номер

упакован в АО «ГМС Ливгидромаш» согласно требованиям, предусмотренным в действующей технической документации

\_\_\_\_\_   
должность

\_\_\_\_\_   
личная подпись

\_\_\_\_\_   
расшифровка подписи

\_\_\_\_\_   
год, месяц, число

Насос (агрегат) А6 2ВВ 450/35

№ \_\_\_\_\_  
заводской номер

\_\_\_\_\_ марка торцового уплотнения

изготовлен и принят в соответствии с обязательными требованиями государственных стандартов, действующей технической документации и признан годным для эксплуатации.

Представитель ОТК

Штамп

\_\_\_\_\_ личная подпись

\_\_\_\_\_ расшифровка подписи

\_\_\_\_\_ год, месяц, число

Представитель  
предприятия-изготовителя

ТУ 3632-094-05747979-2002

\_\_\_\_\_ личная подпись

\_\_\_\_\_ расшифровка подписи

\_\_\_\_\_ год, месяц, число

Заказчик  
(при наличии)

МП

\_\_\_\_\_ личная подпись

\_\_\_\_\_ расшифровка подписи

\_\_\_\_\_ год, месяц, число

## 10 ТРАНСПОРТИРОВАНИЕ, ХРАНЕНИЕ И УТИЛИЗАЦИЯ

10.1 Насос (агрегат) может транспортироваться любым видом транспорта при соблюдении правил перевозки для каждого вида транспорта.

10.2 Условия транспортирования и хранения в условиях 2 (С) ГОСТ 15150-69.

10.3 Транспортная маркировка груза производится в соответствии с ГОСТ 14192-96.

10.4 При погрузке и выгрузке упакованные насосы следует поднимать за места, указанные на упаковке, а распакованные за специальные строповые устройства по схеме, приведенной в приложении Б.

10.5 До пуска насосов в эксплуатацию, потребитель должен хранить их в упаковке. Группа хранения насосов 2 (С) ГОСТ 15150-69, срок хранения – 2 года.

При хранении насосов свыше 2 лет (по истечению срока действия консервации) следует произвести анализ состояния консервации и при необходимости произвести переконсервацию в соответствии с ГОСТ 9.014-78.

10.6 Насос (агрегат) не представляет опасности для жизни, здоровья людей и окружающей среды. Он не имеет в своей конструкции каких-либо химических, биологических или радиоактивных элементов, которые могли бы принести ущерб здоровью людей или окружающей среде.

10.7 Утилизацию насосов производить любым доступным методом с соблюдением установленных законом и иными нормативными правовыми актами требований.

10.8 Сведения о наличии драгоценных металлов и цветных сплавов в насосе приведены в таблице 8.

Таблица 8 Наличие драгоценных металлов и цветных сплавов в насосе

Наименование	№ рисунка, позиции	Масса, кг
Сплав на основе меди, класса А, группы IX, сорта 2а ГОСТ Р 54564-2022	Рисунок 1, поз.45	430

10.9 Сведения по содержанию драгоценных металлов и цветных сплавов на комплектующее оборудование приведены в эксплуатационной документации на это оборудование.

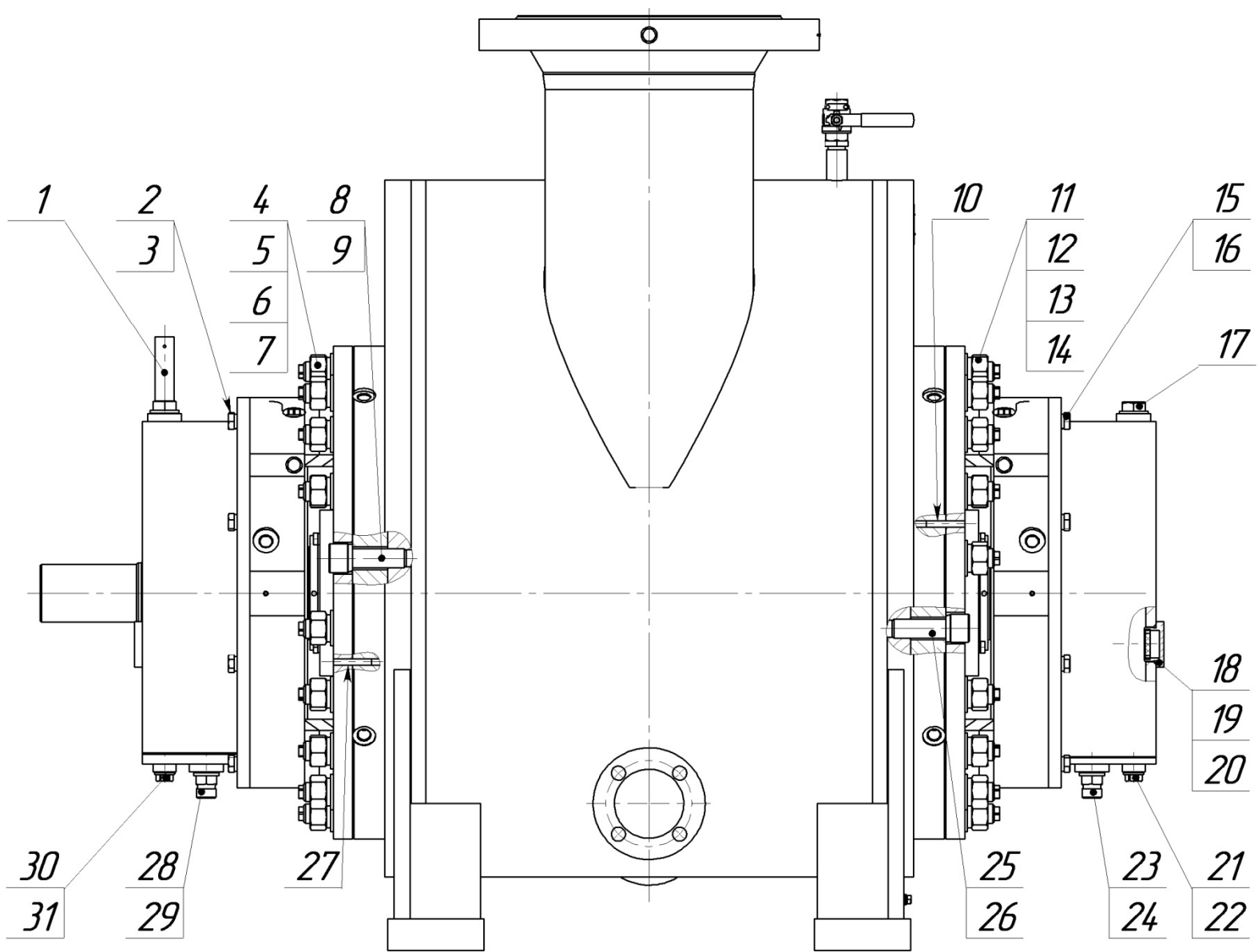
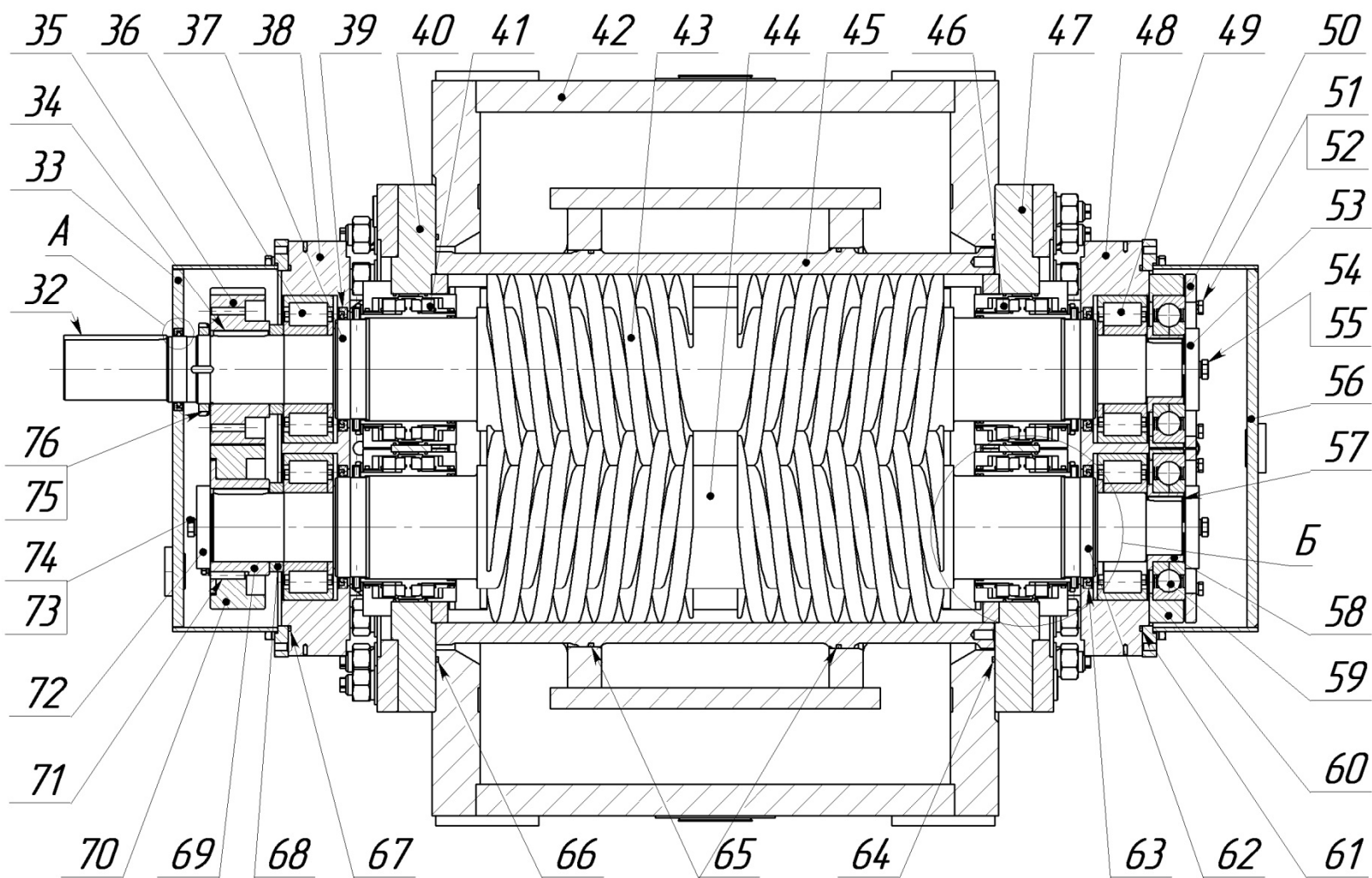


Рисунок 1 – Устройство насоса

Продолжение рисунка 1



Продолжение рисунка 1

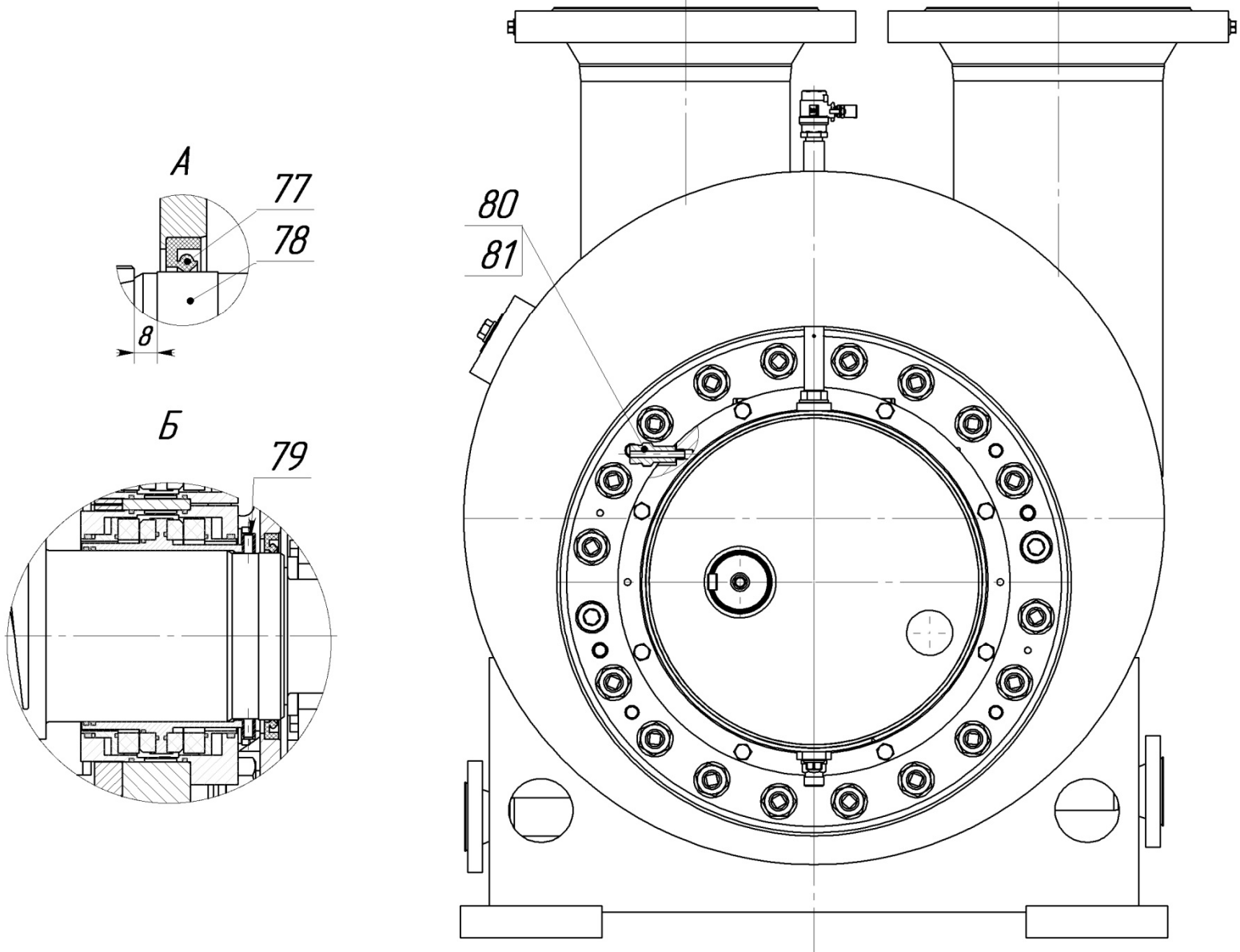


Таблица 9. Перечень деталей насоса к рисунку 1

№ поз.	Наименование детали	Кол. шт.	№ поз.	Наименование детали	Кол. шт.
1	Сапун	1	42	Корпус	1
2	Винт М16	8	43	Ротор ведущий	1
3	Шайба 16.65Г	8	44	Ротор ведомый	1
4	Шпилька М30	18	45	Обойма	1
5	Гайка М30	18	46	Уплотнение торцовое	2
6	Шайба 30.65Г	18	47	Проставка	1
7	Шайба 30	18	48	Корпус подшипника	1
8	Винт М30	2	49	Подшипник NUP2320	2
9	Шайба 30.65Г	2	50	Крышка подшипника	2
10	Штифт 10х60	2	51	Винт М12	8
11	Шпилька М30	18	52	Шайба 12.65Г	8
12	Гайка М30	18	53	Шайба	2
13	Шайба 30.65Г	18	54	Винт М16	4
14	Шайба 30	18	55	Шайба 16.65Г	4
15	Винт М16	8	56	Крышка задняя	1
16	Шайба 16.65Г	8	57	Шпонка 22х14х50	2
17	Пробка G1"	1	58	Ступица подшипника	2
18	Маслоуказатель	2	59	Подшипник QJ320	2
19	Отражатель	2	60	Корпус подшипника	2
20	Кольцо 054-060-36-2-2	2	61	Кольцо 530х5,8	1
21	Пробка М20х1,5	1	62	Втулка CR99571	2
22	Прокладка	1	63	Уплотнение CR145х180х12 HMS5RG	2
23	Штуцер М30х1,5	1	64	Кольцо 620х5,8	1
24	Прокладка	1	65	Кольцо 570х5,8	2
25	Винт М30	2	66	Кольцо 620х5,8	1
26	Шайба 30.65Г	2	67	Кольцо 530х5,8	1
27	Штифт 10х60	2	68	Втулка	2
28	Штуцер М30х1,5	1	69	Ступица	1
29	Прокладка	1	70	Венец колеса	1
30	Пробка М20х1,5	1	71	Штифт 10х55	3
31	Прокладка	1	72	Шайба	1
32	Шпонка 25х14х150	1	73	Винт М16	1
33	Крышка редуктора	1	74	Шайба 16.65Г	1
34	Шпонка 28х16х80	2	75	Гайка	1
35	Шестерня	1	76	Шайба стопорная	1
36	Подшипник NUP2320	2	77	Уплотнение CR95х120х12 HMS5RG	1
37	Втулка CR99571	2	78	Втулка CR99369	1
38	Корпус подшипника	1	79	Винт стопорный	-
39	Уплотнение CR145х180х12 HMS5RG	2	80	Штуцер	2
40	Проставка	1	81	Прокладка	2
41	Уплотнение торцовое	2			

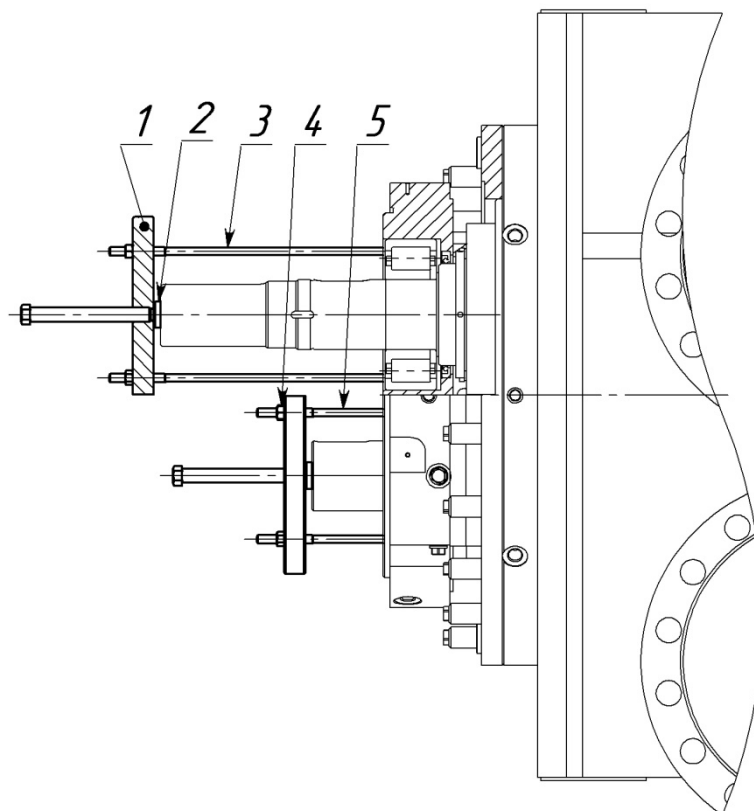


Рисунок 2 – Демонтаж подшипников насоса с приводной стороны

1 – съемник; 2 – грибок; 3 – шпилька M12x410; 4 – гайка M12;  
5 – шпилька M12x200.

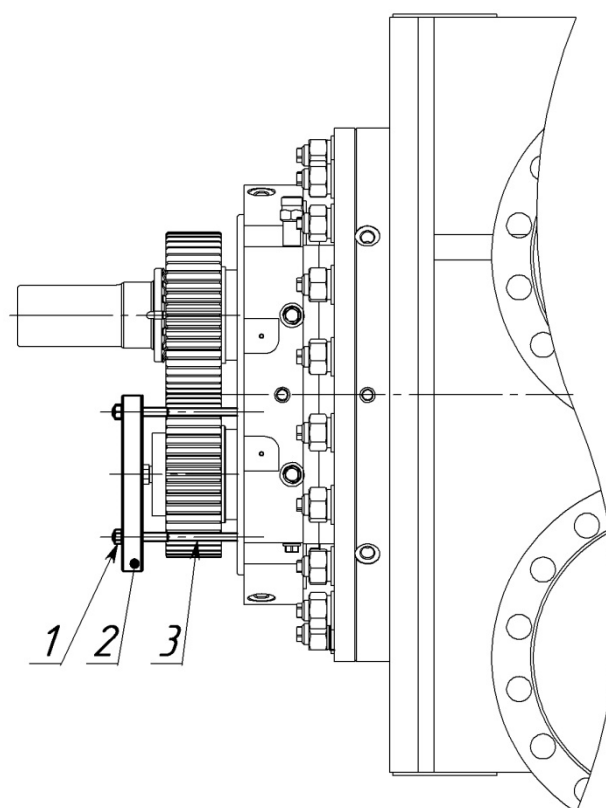


Рисунок 3 – Фиксация ротора ведомого

1 – гайка M12; 2 – планка; 3 – шпилька M12x200.

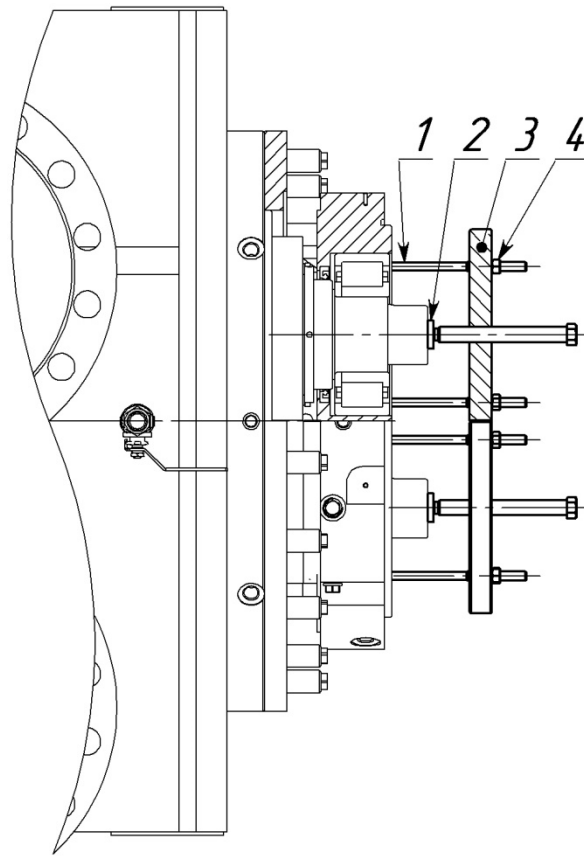


Рисунок 4 – Демонтаж подшипников насоса с неприводной стороны  
 1 – шпилька М12х200; 2 – грибок; 3 – съемник; 4 – гайка М12.

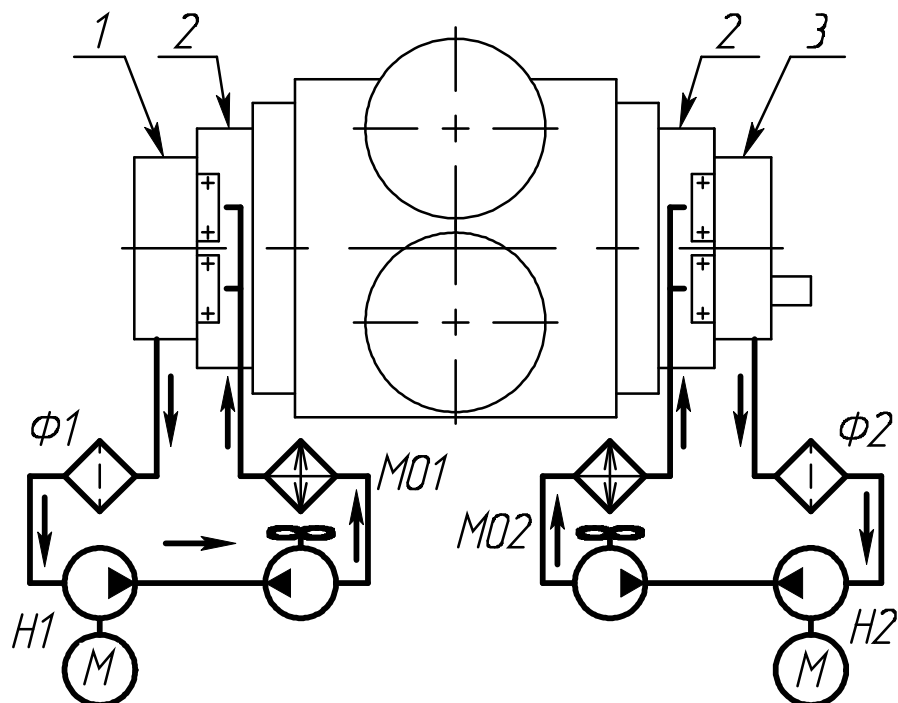


Рисунок 5 – Схема смазки подшипников насоса  
 Ф – фильтр; Н – маслонасос; МО – маслоохладитель; 1 – крышка задняя;  
 2 - корпус подшипника; 3 – крышка редуктора.

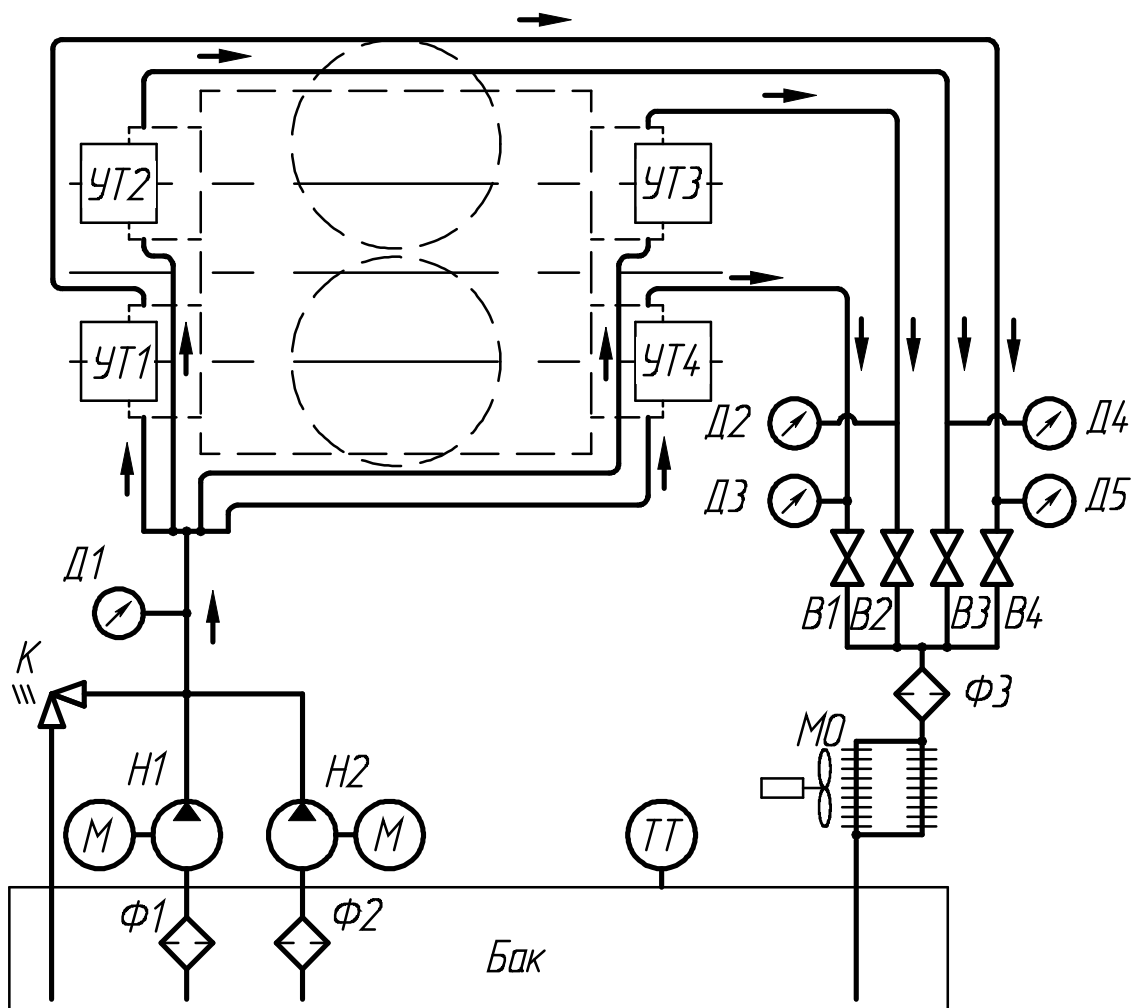


Рисунок 6 – Схема подачи затворной жидкости к двойным торцовым уплотнениям насоса

Ф – фильтр; Н – маслонасос; К – клапан предохранительный;  
 Д – прибор контроля давления; УТ – уплотнение торцовое;  
 В – вентиль регулировочный; МО – маслоохладитель; ТТ – термометр.

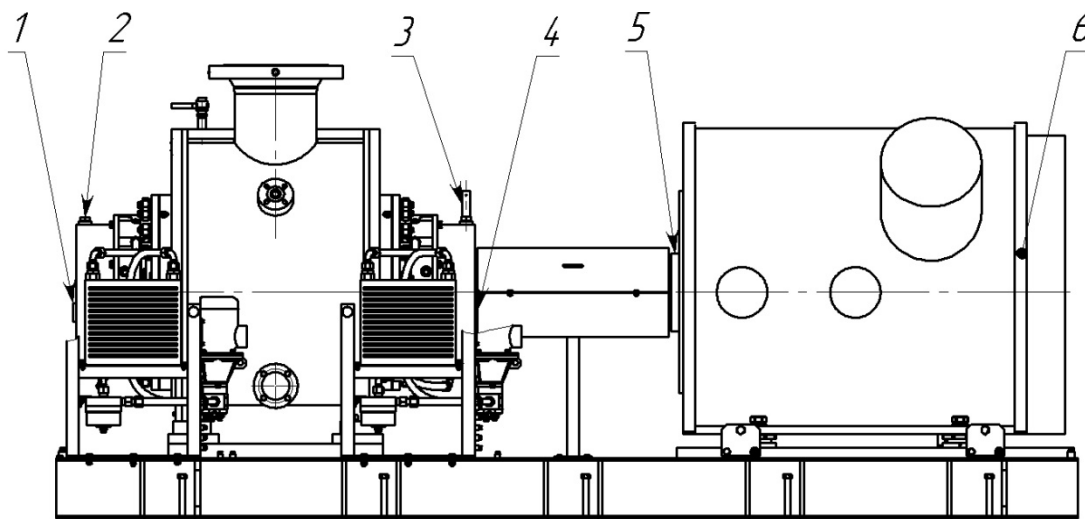


Рисунок 7 – Схема мест смазки

1 – контроль уровня смазки в крышке задней; 2 – пополнение смазки в крышке задней; 3 – пополнение смазки в крышке редуктора; 4 – контроль уровня смазки в крышке редуктора; 5 и 6 – смазка подшипников двигателя.

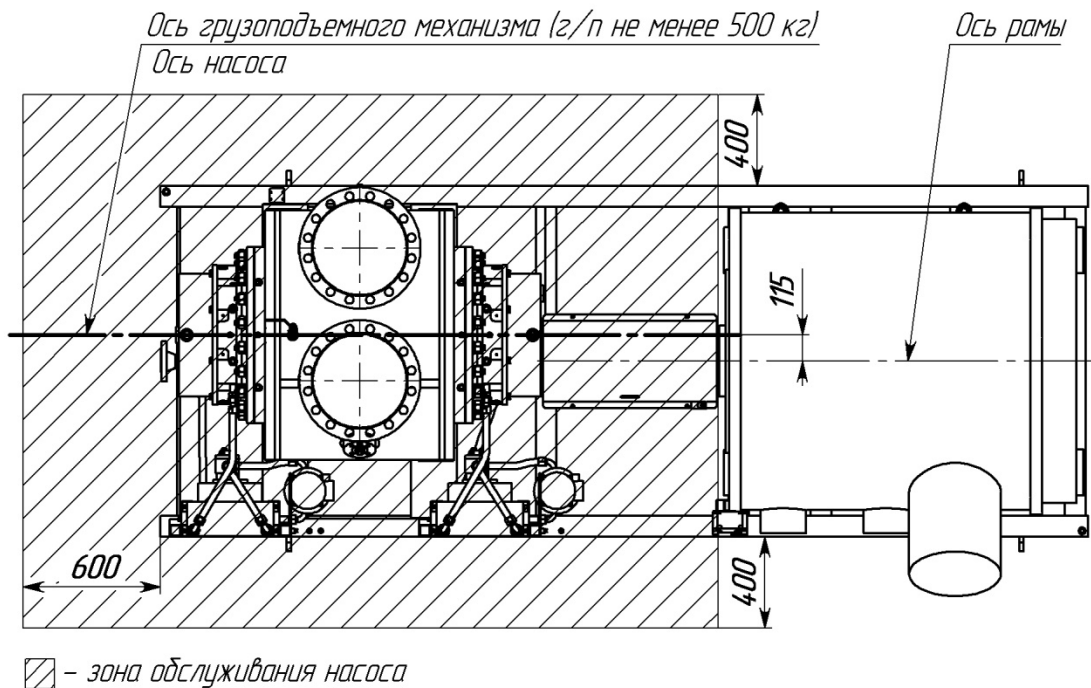


Рисунок 8 – Место установки агрегата

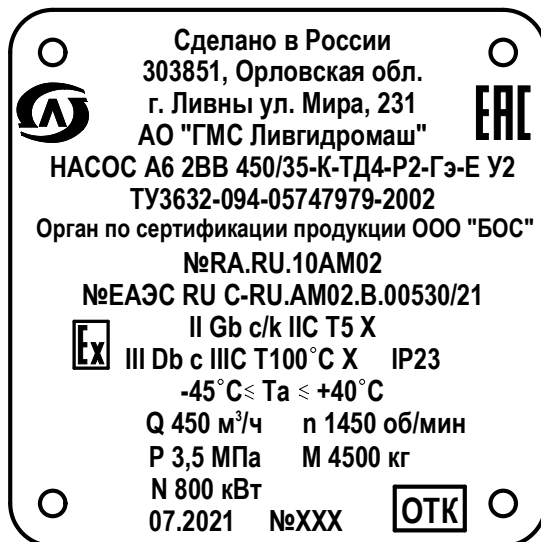


Рисунок 9 – Фирменная табличка  
(пример оформления)

Приложение А  
(обязательное)  
Характеристики насоса

Характеристика насоса А6 2ВВ 450/35

Жидкость – минеральное масло вязкостью  $-76 \cdot 10^{-6} \text{ м}^2/\text{с}$  ( $10^\circ\text{ВУ}$ ).

Частота вращения – 1450 об/мин.

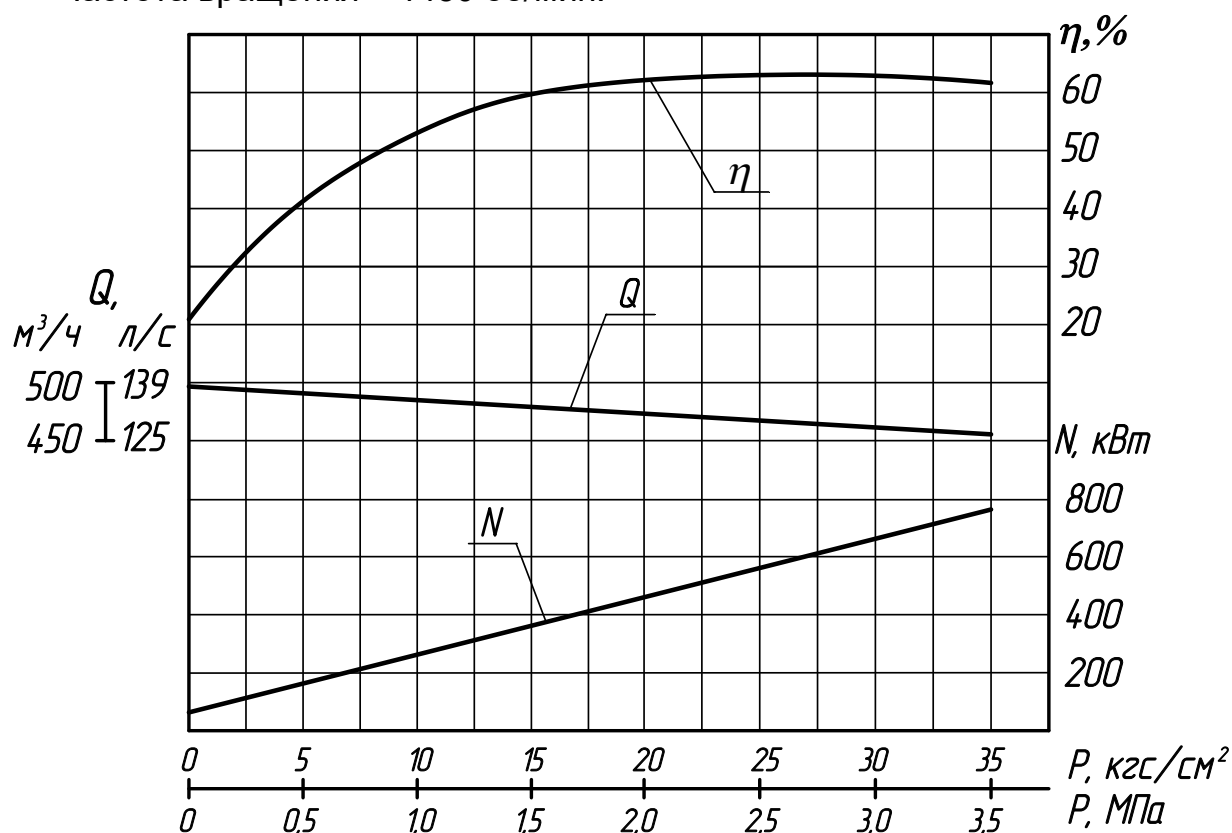


Таблица Б.1 Виброшумовые характеристики агрегата

Типоразмер насоса	Уровень звука, дБА, не более	Среднее квадратическое значение виброскорости, мм/с в октавных полосах частот в диапазоне от 8 до 1000 Гц в местах крепления агрегата к фундаменту, не более
А6 2ВВ450/35	99	2,8
<p>Среднеквадратические значения виброскорости, замеренные на корпусах подшипников электронасосных агрегатов в диапазоне от 10 до 1000 Гц в двух взаимно перпендикулярных плоскостях на номинальном режиме работы не более 4,5 мм/с.</p>		
<p>Примечание - значения нормы виброскорости при перекачивании водогазонефтяной смеси должно уточняться по результатам промышленных испытаний и заноситься в карту уставок на насосную станцию.</p>		

Приложение Б  
(обязательное)  
Габаритный чертеж

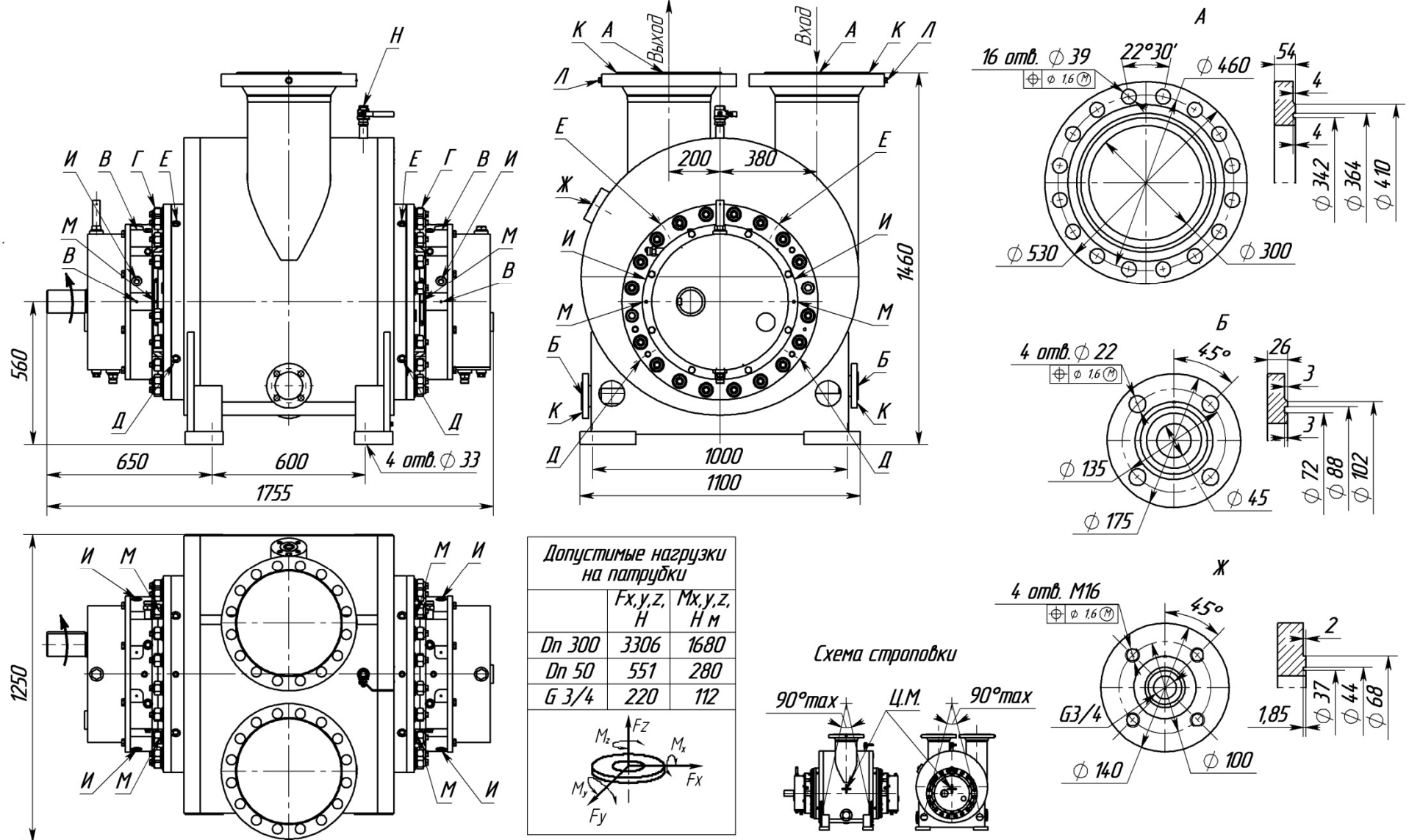


Рисунок Б1 - Габаритный чертеж насоса типа А6 2ВВ 450/35

Продолжение приложения Б

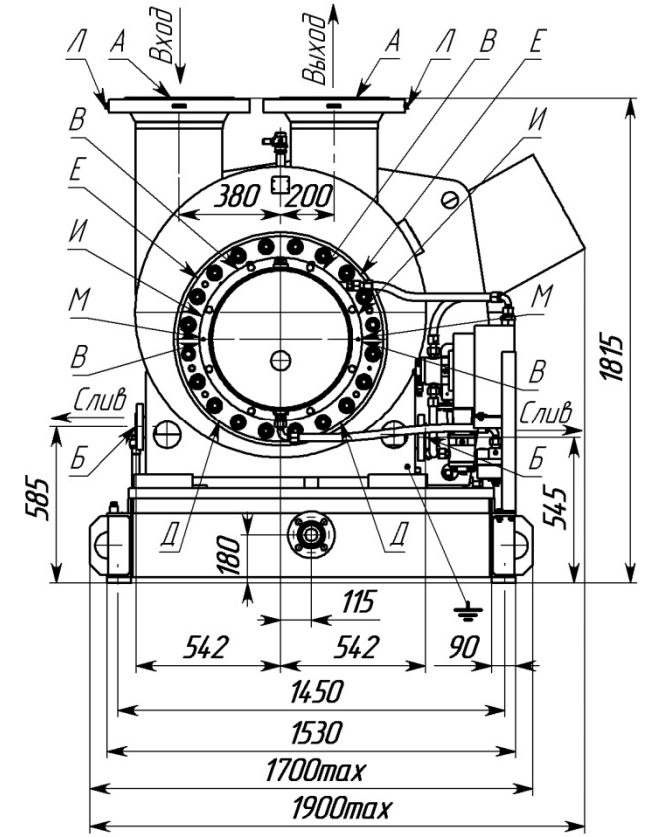
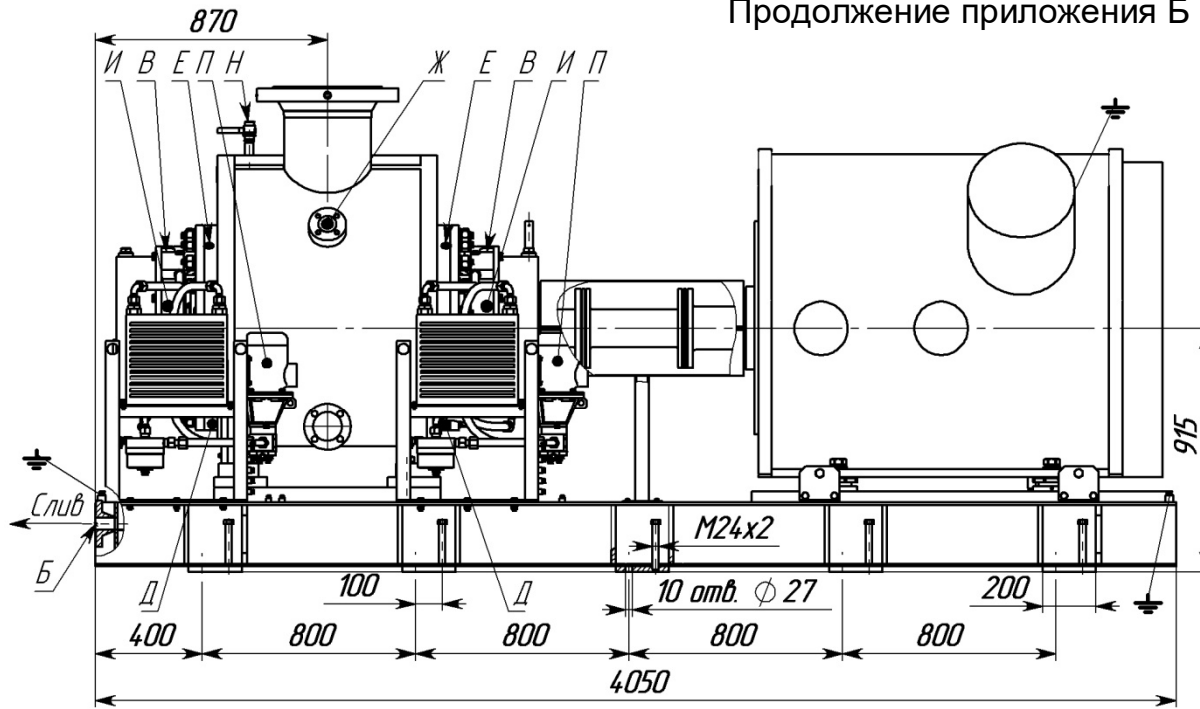
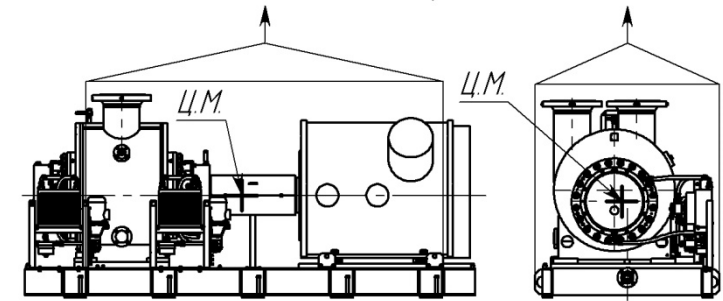


Схема строповки

А	Подвод, отвод перекачиваемого продукта Dn300, Pn63 ГОСТ 33259-2015	2 места
Б	Слив перекачиваемого продукта в дренаж Dn50, Pn63 ГОСТ 33259-2015	3 места
В	Контроль вибрации подшипников насоса	8 мест
Г	Гарантийные пломбы	2 места
Д	Подвод затворной жидкости к уплотнению M22x1,5	4 места
Е	Отвод затворной жидкости от уплотнения M22x1,5	4 места
Ж	Установки датчика "сухого хода" G3/4" (Dn25, Pn63)	1 место
И	Контроль температуры подшипников насоса M20x1,5	4 места
К	Консервационные пломбы	4 места
Л	Установка прибора контроля давления M16x1,5	2 места
М	Контроль температуры двойного торцового уплотнения M8x1	4 места
Н	Стравливание воздуха при заполнении G3/4"	1 место
П	Маслонасос системы смазки подшипников (0,55 кВт, 380 В)	2 шт.



Тип электродвигателя	Масса, кг, не более
1BAO-560LA-4	11 000

Рисунок Б2 - Габаритный чертеж агрегата на основе насоса типа А6 2ВВ 450/35

Приложение В  
(обязательное)  
Перечень запасных частей и инструмента, комплектно  
поставляемых с насосом

Таблица В1 Перечень запасных частей, комплектно поставляемых с насосом

Наименование	Обозначение конструкторской документации	Кол., шт.	Масса, кг, (1 шт.)
ЗИП к уплотнению торцовому		4	12,00
Прокладки, Паронит ПМБ-1	ГОСТ 481-80		
∅25х∅16х1,5	40.25.16	6	0,010
∅36х∅27х1,5	40.36.27	2	0,010
∅32х∅20х1,5	H41.1165.01.00.022	20	0,010
∅40х∅30х1,5	H41.1235.01.00.024	6	0,015
Кольца:			
037-041-25-2-2	ГОСТ 9833-73	2	0,001
054-060-36-2-2	ГОСТ 9833-73	2	0,002
530х5,8	H41.1235.01.00.018	4	0,088
570х5,8	H41.1235.01.00.019	2	0,089
620х5,8	H41.1235.01.00.020	4	0,095
Манжеты:			
CR95х120х12 HMS5RG		2	0,035
CR145х180х12 HMS5RG		8	0,075
Втулки Speedi-Sleeve:			
CR99369		2	0,040
CR99571		8	0,050
Подшипники:			
NUP2320-E-TVP 2 или NUP2320ECJ		8	12,50
QJ320-N2-MPA или QJ320N2MA		2	9,300

Таблица В2 Перечень спец инструмента, комплектно поставляемого с насосом

Наименование	Обозначение конструкторской документации	Кол., шт.	Масса, кг, (1 шт.)
Переходник	H41.1165.01.07.004	2	0,22
Грибок	H41.1165.01.07.005	2	0,10
Шпилька М12х410	H41.1235.01.06.003	4	0,28
Шпилька М12х200	H41.1235.01.06.003-01	8	0,16
Съемник	H41.1235.01.06.100	2	14,0
Планка	H41.1235.01.06.101	1	13,3
Винт отжимной	H41.1235.01.06.102	4	0,14
Съемник уплотнения торцового	H41.1235.01.06.200	2	0,15
Оправка подшипника	H41.1235.01.06.300	1	9,00
Оправка манжеты	H41.1235.01.06.400	1	5,20
Рым-болт М16	ГОСТ 4751-73	2	0,31
Гайка М12-6Н.6	ГОСТ 5915-70	12	0,04

Таблица В3 Перечень слесарного инструмента, комплектно поставляемого с насосом

Наименование	Кол., шт.	Масса, кг, (1 шт.)
Ключ рожковый односторонний 13 мм	2	0,11
Ключ рожковый односторонний 17 мм	2	0,13
Ключ рожковый односторонний 19 мм	2	0,15
Ключ рожковый односторонний 24 мм	2	0,20
Ключ рожковый односторонний 30 мм	2	0,25
Ключ рожковый односторонний 32 мм	2	0,30
Ключ рожковый односторонний 36 мм	2	0,37
Ключ рожковый односторонний 46 мм	2	0,62
Ключ шестигранный 22 мм	1	0,18
Ключ для круглых шлицевых гаек 135-140 мм	1	0,25
Молоток слесарный 0,4 кг	1	0,50
Кувалда 1 кг	1	1,20

Приложение Г  
(обязательное)  
Перечень деталей ремонтного комплекта

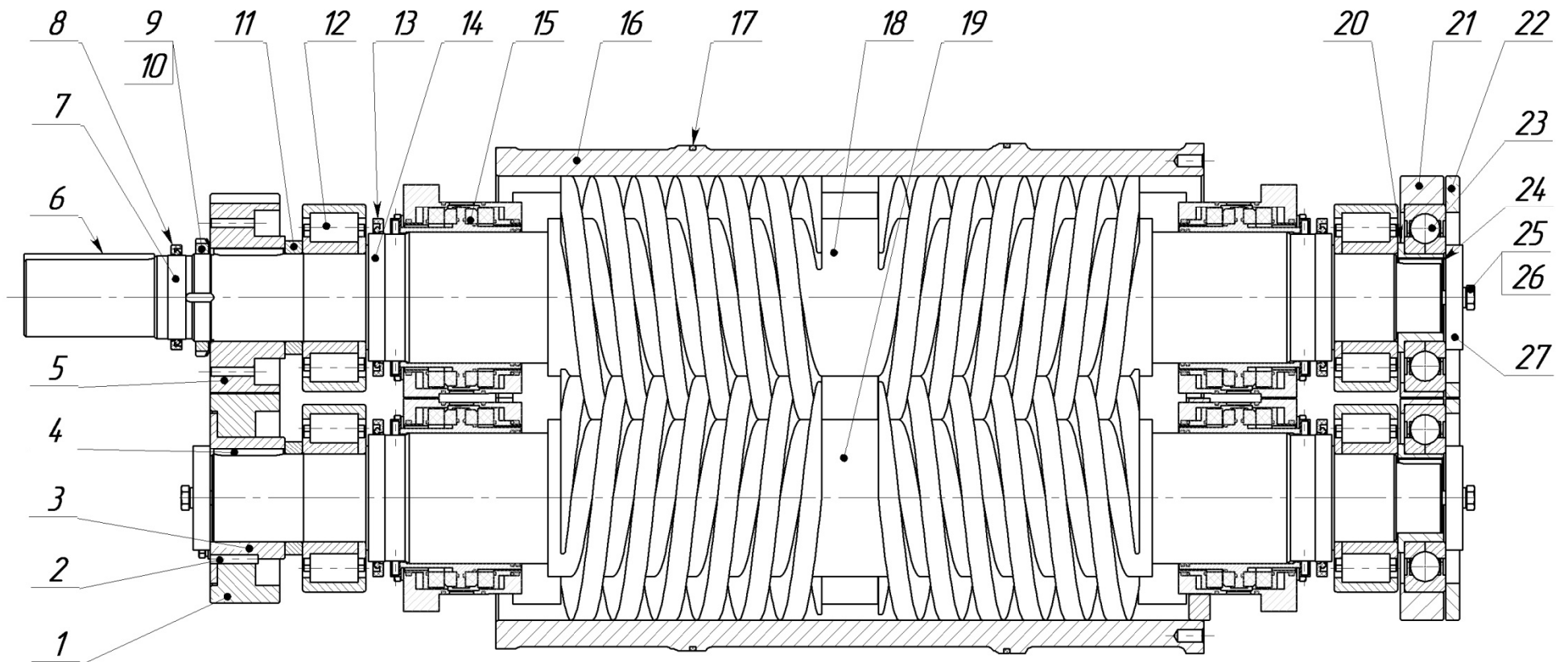


Рисунок Г.1 - Ремонтный комплект для насоса типа А6 2ВВ 450/35

Продолжение приложения Г

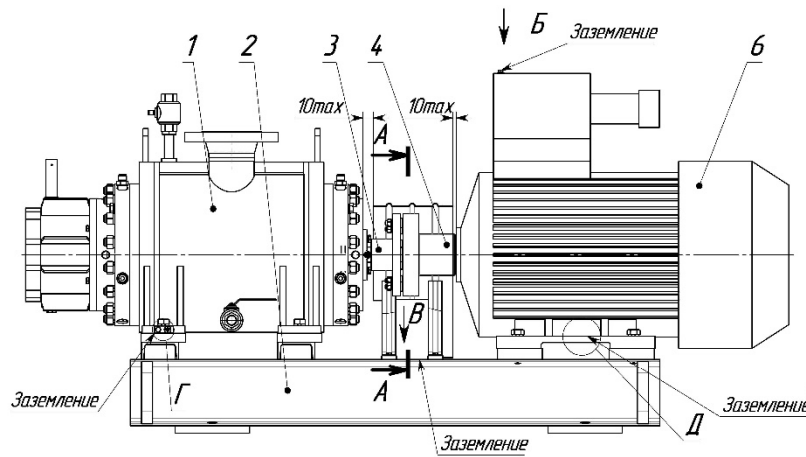
Таблица Г1 Перечень деталей ремонтного комплекта для насоса А6 2ВВ 450/35

№ Поз.	Наименование	Обозначение конструкторской документации	Кол., шт.	Масса, кг, (1 шт.)
1	Венец колеса	H41.1235.01.00.005	1	11,60
2	Штифт 10x55	ГОСТ 3128-70	2	0,030
3	Ступица	H41.1235.01.00.006	1	6,000
4	Шпонка 28x16x80	H41.1235.01.00.014	2	0,250
5	Шестерня	H41.1235.01.00.004	1	17,30
6	Шпонка 25x14x150	H41.1235.01.00.015	1	0,400
7	Втулка Speedi-Sleeve CR99369		1	0,040
8	Манжета CR95x120x12 HMS5 RG		1	0,035
9	Гайка	H41.1235.01.00.012	1	0,800
10	Шайба стопорная	H41.1235.01.00.013	1	0,080
11	Втулка	H41.1235.01.00.011	2	0,840
12	Подшипник NUP2320-E-TVP2 или NUP2320ECJ		4	12,50
13	Манжета CR145x180x12 HMS5 RG		4	0,075
14	Втулка Speedi-Sleeve CR99571		4	0,050
15	Уплотнение торцовое		4	18,00
16	Обойма	H41.1235.01.00.003	1	430,0
17	Кольцо 570x5,8	H41.1235.01.00.019	2	0,110
18	Ротор ведущий	H41.1235.01.00.001	1	306,0
19	Ротор ведомый	H41.1235.01.00.002	1	295,0
20	Ступица подшипника	H41.1235.01.00.021	2	1,400
21	Корпус подшипника	H41.1235.01.00.010	2	9,000
22	Крышка подшипника	H41.1235.01.00.009	2	3,500
23	Подшипник QJ320-N2-MPA или QJ320N2MA		2	9,300
24	Шпонка 22x14x50	H41.1235.01.00.015	2	0,330
25	Винт с шестигранной головкой M16x50-5,6	ГОСТ Р ИСО 4017	6	0,105
26	Шайба 16.65Г	ГОСТ 6402-70	6	0,006
27	Шайба	H41.1235.01.00.008	3	1,700
28	Кольцо 620x5,8	H41.1235.01.00.020	2	0,107
29	Кольцо 530x5,8	H41.1235.01.00.018	2	0,090
30	Винт с шестигранной головкой M12x25-5,6	ГОСТ Р ИСО 4017	6	0,040
31	Шайба 12.65Г	ГОСТ 6402-70	6	0,004
32	Шайба А 12.01.08кп	ГОСТ 11371-78	2	0,006



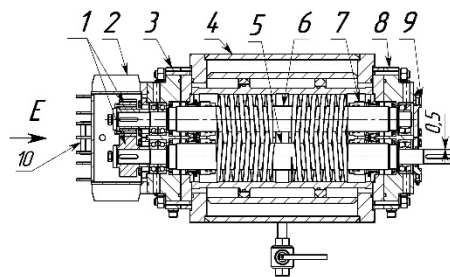


## Приложение Ж (обязательное) Чертеж средств взрывозащиты

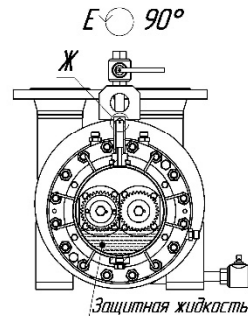


- 1 – насос двухвинтовой типа 2ВВ;
- 2 – рама (материал – Ст.3);
- 3 – полумфта насоса (материал – С420, Сталь 45);
- 4 – полумфта двигателя (материал – С420, Сталь 45);
- 5 – кожух (материал – Ст.08кп);
- 6 – базовый двигатель взрывозащищенного исполнения;

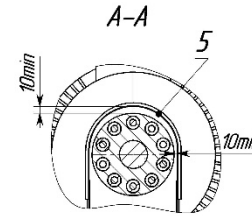
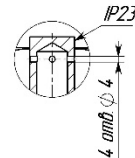
**Насос двухвинтовой типа 2ВВ**



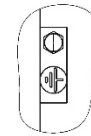
- 1 – шестерни синхронизирующие (материал – Сталь 18ХГТ);
- 2 – крышка редуктора (материал – Ст.3);
- 3 – корпус подшипника 2 (материал – Ст.3);
- 4 – корпус (материал – Ст.3);
- 5 – ротор ведущий (материал – Сталь 18ХГТ);
- 6 – ротор ведомый (материал – Сталь 18ХГТ);
- 7 – уплотнение торцовое;
- 8 – корпус подшипника 1 (материал – Ст.3);
- 9 – крышка подшипника (материал – С420);
- 10 – смотровое стекло (материал СО-120-К).



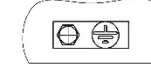
**Ж (1 : 2)**



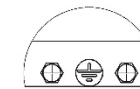
**Б  
Заземление клемной коробки  
базового двигателя**



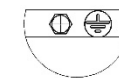
**В  
Заземление рамы**



**Д  
Заземление базового  
двигателя**



**Г  
Заземление насоса**



Пример таблички агрегата



1. Применяемые материалы деталей насоса и агрегата – в зависимости от условий эксплуатации.
2. Тип уплотнения вала – в зависимости от зоны установки насоса и свойств перекачиваемой жидкости в соответствии с ГОСТ 31839.
3. Толщина покрытия наружных поверхностей менее 0,2 мм. Материал лакокрасочного покрытия выбирается таким образом, чтобы его поверхностное сопротивление не превышало 1 ГОм. Напряжение пробоя лакокрасочного покрытия 3,6 кВ, что не превышает максимально допустимого значения 4кВ.
4. Давление гидравлических испытаний на плотность и прочность 1,5 Рраб.
5. Для предотвращения накопления пыли с толщиной слоя более 5 мм требуется регулярная чистка поверхности насоса. В эксплуатационной документации имеется информация о необходимости периодической чистки оборудования и требования к ней.
6. В качестве комплектующих изделий применяются электродвигатели в соответствующем исполнении, средства КИП/А с соответствующим уровнем взрывозащиты.
7. Все разъемные неподвижные соединения полости редуктора уплотняются посредством резиновых колец, выполненных из маслбензостойкой резины ИРН-1314 ТУЗВ 105.628-88, и прокладок, выполненных из маслбензостойкого паронита ПМБ ГОСТ 4.81-80. Резиновые кольца и прокладки выдерживают температурные воздействия, возникающие при эксплуатации.
8. Смотровые стекла выполнены из материала СО-120-К ГОСТ 10667-90.
9. Защитная жидкость – масло. Марка масла, его объем и регламентные работы по его замене приведены в эксплуатационной документации.

Пример таблички насоса



## ЛИСТ РЕГИСТРАЦИИ ИЗМЕНЕНИЙ

Изм.	Номера листов				Всего листов в докум.	№ документа	Входящий № сопроводительного документа и дата	Подпись	Дата
	Измененных	Замененных	Новых	Анулированных					