

АО "ГМС Ливгидромаш"
Россия 303851, г. Ливны Орловской обл.
ул. Мира, 231

Код ОКПД2: 28.13.14.110

EAC

**НАСОСЫ ЦЕНТРОБЕЖНЫЕ
ДВУСТОРОННЕГО ВХОДА
ДЛЯ ПЕРЕКАЧИВАНИЯ НЕФТЕПРОДУКТОВ
И АГРЕГАТЫ ЭЛЕКТРОНАСОСНЫЕ
НА ИХ ОСНОВЕ**

**Руководство по эксплуатации
Н49.893.00.00.000 РЭ**

+



СОДЕРЖАНИЕ

	Лист
Введение	4
1 ОПИСАНИЕ И РАБОТА НАСОСА (АГРЕГАТА)	5
1.1 Назначение изделия	5
1.2 Технические характеристики	7
1.3 Состав изделия	10
1.4 Устройство и принцип работы	11
1.5 Маркировка и пломбирование	13
1.6 Упаковка	14
2. ПОДГОТОВКА НАСОСА (АГРЕГАТА) К ИСПОЛЬЗОВАНИЮ	15
2.1 Меры безопасности при подготовке насоса (агрегата) к работе	15
2.2 Подготовка к монтажу	15
2.3 Монтаж	17
3 ИСПОЛЬЗОВАНИЕ АГРЕГАТА	19
3.1 Эксплуатационные ограничения	19
3.2 Подготовка агрегата к работе	19
3.3 Использование агрегата	20
3.4 Действия в экстремальных ситуациях	21
4 ТЕХНИЧЕСКОЕ ОБСЛУЖИВАНИЕ	23
4.1 Общие указания	23
4.2 Меры безопасности	23
4.3 Порядок технического обслуживания	24
5 ТЕКУЩИЙ РЕМОНТ	26
5.1 Общие указания	26
5.2 Меры безопасности	26
5.3 Порядок разборки и сборки агрегата	26
6 ТРАНСПОРТИРОВАНИЕ, ХРАНЕНИЕ И УТИЛИЗАЦИЯ	29
7 РЕСУРСЫ, СРОКИ СЛУЖБЫ И ХРАНЕНИЯ, ГАРАНТИИ ИЗГОТОВИТЕЛЯ	30
8 КОНСЕРВАЦИЯ	31
9 СВИДЕТЕЛЬСТВО ОБ УПАКОВЫВАНИИ	31
10 СВИДЕТЕЛЬСТВО О ПРИЕМКЕ	32
Рисунки	
Рисунок 1- Разрез насоса	33
Рисунок 2 - Ротор насоса	34
Рисунок 3 - Схема обвязки двойных торцовых уплотнений 52	35
Рисунок 3.1 - Схема обвязки двойных торцовых уплотнений 54	35
Рисунок 4 - Муфта дисковая полужесткая	36

Приложения	
Приложение А - Характеристика насосов(агрегатов) типа 6НДв-Бт и 6НДв-Бтд	37
Приложение Б - Габаритный чертеж насоса	39
Приложение В - Габаритный чертеж агрегатов	40
Приложение Г - Перечень комплекта быстроизнашивающихся деталей и частей	41
Приложение Д - Комплект монтажных частей к насосу	42
Приложение Е - Перечень контрольно-измерительных приборов	43
Приложение Ж – Условные схемы монтажа насосов	44
Лист регистрации изменений	46

Руководство по эксплуатации (РЭ) предназначено для ознакомления обслуживающего персонала с конструкцией насосов, агрегатов и отдельных его узлов, а также с техническими характеристиками и правилами эксплуатации.

РЭ также содержит сведения необходимые для монтажа, пуска, наладки, обкатки, сдачи в эксплуатацию, правильной и безопасной эксплуатации (использованию по назначению, техническом обслуживании, текущем ремонте, хранении и транспортировании) на месте его применения.

Обязательные требования к насосам (агрегатам), направленные на обеспечение их безопасности для жизнедеятельности, здоровья людей и охраны окружающей среды изложены в разделе 3.

При ознакомлении с агрегатом следует дополнительно руководствоваться эксплуатационными документами на электрооборудование, торцовые уплотнения и другие комплектующие (при их наличии).

В связи с постоянным усовершенствованием выпускаемой продукции в конструкции отдельных деталей и насоса в целом могут быть внесены незначительные изменения, не отраженные в настоящем РЭ.

К монтажу и эксплуатации насосов (агрегатов) должен допускаться только квалифицированный персонал, обладающий знанием и опытом по монтажу и обслуживанию насосного оборудования, ознакомленный с конструкцией насоса (агрегата) и настоящим РЭ.

Содержащиеся в настоящем РЭ указания по технике безопасности, несоблюдение которых может создать опасность для обслуживающего персонала, помечены в тексте руководства знаком общей опасности:



При опасности поражения электрическим током – знаком:



При взрывоопасности - знаком:



Информация по обеспечению безопасной работы насоса или насосного агрегата, или/и защиты насоса или насосного агрегата:

ВНИМАНИЕ

Изготовитель не несет ответственность за неисправности и повреждения, произошедшие из-за несоблюдения требований настоящего РЭ и эксплуатационных документов на покупные изделия.

1 ОПИСАНИЕ И РАБОТА НАСОСА (АГРЕГАТА)

1.1 Назначение изделия.

Насосы центробежные двустороннего входа для перекачивания нефтепродуктов и агрегаты электронасосные на их основе предназначены для перекачивания незагрязненных механическими примесями нефтепродуктов и воды с примесями нефтепродуктов. Содержание твердых включений в перекачиваемых средах не более 0,2% по массе и размером не более 0,2 мм.

Показатели назначения насосов и агрегатов по перекачиваемым средам, температуре перекачиваемой жидкости, климатическому исполнению, классу установки, типу уплотнения и материалу проточной части приведены в таблице 1.

Насосы, входящие в состав агрегата, относятся к изделиям общего назначения (восстанавливаемые) по ГОСТ 27.003-2016.

Насосы и агрегаты разработаны с учетом требований безопасности, определяемых по ГОСТ 31839-2012.

Ex Агрегаты с насосами соответствуют требованиям ТР ТС 010/2011, ТР ТС 012/2011 и предназначены для установки во взрывоопасных и пожароопасных зонах класса 1, 2 по ГОСТ IEC 60079-10-1-2013 и классов В-Ia, В-Iб, В-Iг и В-IIa - в соответствии с «Правилами устройства электроустановок» (ПУЭ), в которых возможно образование взрывоопасных смесей с воздухом категории IIA и IIB, температурных классов Т5 – для насосов, Т3 или Т4 – для агрегатов по ГОСТ 31610.20-1-2020.

Насосы относятся к оборудованию Группы II, с уровнем взрывозащиты Gb и видом взрывозащиты «с». Группа, уровень взрывозащиты и вид взрывозащиты по ГОСТ 32407-2013, ГОСТ 31610.0-2019 и ГОСТ ISO/DIS 80079-37-2013.

Насосы и агрегаты предназначены для районов с сейсмической активностью до 7 баллов включительно по шкале MSK-64.

Условное обозначение насоса (агрегата) при заказе, переписке и в технической документации должно быть:

Насос (агрегат) 6НДв-Бт-Е-а-Ех У2 ТУ3631-066-05747979-96,

где 6- диаметр напорного патрубка в мм, уменьшенный в 25 раз;

НД – насос двустороннего входа;

в – высоконапорный;

Б – бензиновый;

т – одинарное торцовое уплотнение со вспомогательным (тд - двойное торцовое уплотнение);

Е – стальной корпус (без обозначения серый чугун СЧ20);

а - первая обточка колеса Ø380мм (б - вторая обточка колеса Ø360мм, без обозначения - колесо основного диаметра Ø405мм);

Ех -индекс исполнения насосов (агрегатов), предназначенных для эксплуатации во взрыво- и пожароопасных производствах;

У2 - климатическое исполнение и категория размещения ГОСТ 15150-69 – эксплуатация под навесом или в помещении при температуре окружающего воздуха минус 45 до плюс 40°С (УЗ.1 - для эксплуатации в помещениях от минус 10 до плюс 40°С, Т2 - эксплуатация под навесом или в помещении при температуре окружающего воздуха минус 10 до плюс 50°С).

Обязательные требования к насосам (агрегатам), направленные на обеспечение их безопасности для жизнедеятельности, здоровья людей и охраны окружающей среды изложены в разделе 3.

Декларация (сертификат) о соответствии:

- ТР ТС 010/2011 - № _____

Срок действия с _____ по _____

- ТР ТС 012/2011 - № _____

Срок действия с _____ по _____

Таблица 1 - Показатели назначения насосов и агрегатов

Перекачиваемая среда		нефтепродукты		вода с примесью нефтепродуктов и не взрыво и пожаро-опасные смеси	
Типоразмер насоса		6НДв-Бт-Е-Ех, 6НДв-Бтд-Е-Ех		6НДв-Бт-Ех	
Параметры перекачиваемой среды	Вязкость, не более, м ² /с (сСт);	100x10 ⁻⁶ (100)			
	Плотность, кг/м ³	760...1000			
	Температура перекачиваемой жидкости	от минус 40 до плюс 85°С		от минус 10 до плюс 85°С	
	Температура вспышки	до плюс 61°С		более плюс 61°С	
Категория и группа взрывоопасной смеси паров жидкости с воздухом ГОСТ 31610.20-1-2020		категории IIА, IIВ, групп Т1-Т5 – для насосов, Т1-Т4 – для агрегатов		-	
Класс взрывоопасной зоны эксплуатации по ГОСТ IEC 60079-10-1-2013		1, 2			
Зона установки по ПУЭ (издание седьмое)		В-Iа, В-Iб, В-Iг, В-IIа		В-Iа	
Климатическое исполнение и категория размещения ГОСТ 15150-69		У2	Т2	У3.1	Т2
Диапазон температур окружающей среды в условиях эксплуатации		от минус 45 до плюс 40°С	от минус 10 до плюс 50°С	от минус 10 до плюс 40°С	от минус 10 до плюс 50°С
Материал проточной части (корпус насоса)		20Л, 25Л, 30Л, 35Л ГОСТ 977-88		СЧ 20 ГОСТ 1412-85	
Тип уплотнения вала (обозначение)		Двойное торцовое (тд) или одинарное торцовое со вспомогательным (т)		Одинарное торцовое со вспомогательным (т)	

1.2 Технические характеристики.

1.2.1 Показатели назначения по параметрам в номинальном режиме должны соответствовать указанным в таблице 2.

Таблица 2- Показатели назначения по параметрам в номинальном режиме

Наименование показателя	Величина параметра для насосов типа 6НДв-Б		
Диаметр рабочего колеса (обточка), мм	405	380 (а)	360 (б)
Подача, м ³ /ч (м ³ /с)	320 (0,09)	300 (0,083)	275 (0,077)
Напор, м	50	44	39
Частота вращения, об/мин	1450		
Максимальная потребляемая мощность насоса, кВт	68	60	52
Параметры энергопитания: Род тока Напряжение, В Частота тока, Гц	Переменный 220/380/660 50		
Примечания 1 Значения основных параметров указаны при работе насосов на воде с температурой плюс 20°С и плотностью 1000 кг/м ³ . При перекачивании насосом жидкостей с различными плотностями и вязкостью максимальная потребляемая мощность насоса соответственно меняется. 2 Отклонение напора по всему рабочему интервалу подач при изготовлении ±7% от номинального значения, приведенного в таблице. Отклонение по подаче ±9%. Отклонения согласно ГОСТ6134-2007, приложение А. Отклонение напора при эксплуатации минус 10%. 3 Максимальная потребляемая мощность насоса - величина справочная и указана для максимальной подачи в рабочем интервале с учетом допустимых отклонений по напору и КПД. 4 Давление на входе в насос, не более: $P_{вх}=0,3+(P_o-P_i)$ МПа, где P_o – максимальное давление, развиваемое насосом основного исполнения (без обточки); P_i - максимальное давление, развиваемое насосом с обточенным колесом или с пониженной частотой вращения.			

1.2.2 Насос должен эксплуатироваться в рабочем интервале подач. Эксплуатация насоса за пределами рабочего интервала категорически запрещается.

1.2.3 Для более полного удовлетворения требований заказчика и для обеспечения необходимых параметров допускается дополнительная обточка колеса и использование насоса на пониженных оборотах.

Характеристики насосов (агрегатов), в том числе и с основными обточками колеса, приведены в приложении А.

Допускается при поставке на экспорт эксплуатация агрегатов при частоте тока 60Гц, с соответственным пересчетом параметров.

Виброшумовые характеристики приведены в приложении А.

1.2.4 Показатели технической и энергетической эффективности должны соответствовать указанным в таблице 3.

Таблица 3 - Показатели технической и энергетической эффективности

Наименование показателя	Величина параметра для диаметров колес, мм		
	405	380 (а)	360 (б)
К.П.Д. насоса, %	76	73	68
Утечка через каждое торцовое уплотнение, см ³ /ч (л/ч), не более	30 (0,03)		
Допускаемый кавитационный запас, м, не более	5,5	5,7	5,9
Масса насоса, кг	460		

Примечания

1 Значение КПД приведено для оптимального режима, который находится в пределах рабочего интервала подач.

2 Значение допускаемого кавитационного запаса приведено для номинального режима. Коэффициент кавитационного запаса - 1,15.

3 Утечка перекачиваемой жидкости через каждое торцовое уплотнение не более 30 см³/ч (0,03 л/ч)

4 Габаритные размеры насоса приведены в приложении Б.

5 Масса и габаритные размеры агрегатов приведены в приложении В.

Допуск на массу +5%. Отклонение в противоположную сторону не регламентируется.

1.2.5 Показатели назначения по потребляемым средам соответствуют указанным в таблице 4.

Таблица 4 – Показатели назначения по потребляемым средам

Источники потребления	Параметры потребления				
Торцовые уплотнения	Тип уплотнения	Двойное(тандем)		Одиарное со вспомогательным	
	Схема работы торцового уплотнения по ГОСТ 32600-2013	Схема 54	Схема 52	Схема 11	
	Параметры затворной (охлаждающей) жидкости	-давление, МПа	$P_{зат.} \geq 0,14 + P_{вх}$	-	Не требуется
		-расход	0,2...1,5 м ³ /ч		
		-температура затворной жидкости	от плюс 5 до плюс 30°С		
		Характеристика затворной жидкости	Пожаробезопасная, нетоксичная, слабоагрессивная, совместимая с перекачиваемой жидкостью.		
Температура охлаждающей жидкости (при температуре перекачиваемой жидкости более плюс 60°С		-	от плюс 5 до плюс 30°С		
Подшипники	Смазка подшипников	Масло индустриальное И-40А ГОСТ 20799-88			
	Количество смазки на один подшипниковый узел	0,5кг			
<p>Примечания</p> <p>1. $P_{зат.}$ -Требуемое давление затворной жидкости, МПа;</p> <p>2. $P_{вх}$ - давление перекачиваемой жидкости на входе в насос, МПа;</p>					

1.2.6 Показатели надежности агрегата при эксплуатации в рабочем интервале подач указаны в таблице 5.

Таблица 5 - Показатели надежности насоса

Наименование показателя	Значение показателя
Средняя наработка до отказа, ч	5000
Средний ресурс до капитального ремонта, ч	20000
Средний срок службы, лет	10
Среднее время до восстановления, часов	15
Срок сохраняемости, лет	2 в условиях 4(Ж2) или 6(ОЖ2) ГОСТ 15150-69
Примечания 1 Критерием отказа является повышение температуры нагрева корпусов подшипников указанной в п.п. 2.1.3, резкое усиление вибрации, увеличение утечек через торцовые уплотнения свыше 100см ³ /ч. 2 Критерием предельного состояния является снижение напора более чем на 10% от номинального, за счет износа: корпусных деталей (корпуса и крышки корпуса), колеса рабочего, колец уплотняющих. 3 Средняя наработка на отказ и средний срок службы обеспечивается заменой быстроизнашивающихся деталей насоса и комплектующих при текущих ремонтах.	

1.2.7 Показатели надежности комплектующих изделий по технической документации на эти изделия.

1.2.8 Показатели безопасности насоса:

- назначенный срок службы 30лет;
- назначенный срок хранения 3 года;
- назначенный ресурс 45000 часов.

1.2.9 Обоснование безопасности размещено в электронном виде на сайте предприятия-изготовителя:<https://www.hms-livgidromash.ru/>

1.3 Состав изделия.

1.3.1 В комплект поставки насоса входят:

- насос;
- соединительная муфта;
- руководство по эксплуатации;
- документация на торцовое уплотнение (при наличии);
- комплект быстроизнашивающихся деталей (приложение Г)*;
- рама*;
- комплект монтажных частей (приложение Д)*;
- ограждение муфты*;
- контрольно-измерительные приборы (приложение Е)*.

1.3.2 В комплект поставки агрегата входит:

- насос (в соответствии с п.1.3.1);
- ограждение муфты;
- электродвигатель (приложение В);
- рама;
- эксплуатационная документация на электродвигатель.

Примечания

1 По заказу потребителя агрегат может комплектоваться преобразователем частоты переменного тока на соответствующую мощность приводного электродвигателя.

2 Возможна комплектация агрегата другими двигателями соответствующих параметров, не указанными в приложении В. Электродвигатели должны соответствовать требованиям ГОСТ Р МЭК 60204-1-2007, раздел 14 и удовлетворять требованиям ГОСТ 31610.0-2019 и ГОСТ 30852.1-2002.

3 Необходимое напряжение электродвигателя должно быть указано в договоре.

4 Любые детали, необходимые потребителю для ремонта насоса, в том числе из перечня быстроизнашиваемых деталей (приложение Г), поставляются по договору за отдельную плату.

5 По заказу потребителя возможна установка термо- и вибродатчиков.

Ex 6 Все поставляемое и подключаемое к электронасосному агрегату оборудование, КИП и А должно быть во взрывобезопасном исполнении. При этом уровень взрывозащиты должен соответствовать классу взрывоопасности зоны установки оборудования.

*Поставка производится по договору за отдельную плату.

1.4 Устройство и принцип работы.

1.4.1 Агрегат состоит из насоса 1 и приводного двигателя 2, установленных на общей фундаментной раме 3 и соединенных между собой при помощи муфты 4 (приложение В).

1.4.2 Насос – центробежный двустороннего входа, горизонтальный с полу-спиральным подводом жидкости к рабочему колесу и спиральным отводом.

Принцип действия насоса заключается в преобразовании механической энергии привода в гидравлическую энергию жидкости.

1.4.3 Корпус насоса 9 (рисунок 1) представляет собой стальную или чугунную отливку и имеет разъем в горизонтальной плоскости, проходящей через ось ротора.

Всасывающий и нагнетательный патрубки насоса расположены в нижней половине корпуса, благодаря чему возможна разборка насоса без отсоединения трубопроводов и снятия двигателя.

Присоединительные размеры всасывающего и напорного патрубков насоса выполнены по ГОСТ 33259-2015 (исполнение В) на условное давление 10кгс/см² и приведены в приложении Б.

1.4.4 Крышка корпуса 5 продолжает конфигурацию каналов корпуса 9.

В верхней части крышки корпуса предусмотрено отверстие М16х1,5, закрытое пробкой 4, для присоединения вакуумнасоса или подключения системы вакууммирования.

В спиральной части крышки насоса предусмотрены два отверстия М16х1,5 для присоединения трубопроводов подачи перекачиваемой жидкости к одинарным торцовым уплотнениям. В случае комплектации насосов двойным торцовым уплотнением эти отверстия закрыты пробками.

1.4.5 В корпусе насоса имеются шесть отверстий М16х1,5, закрытые пробками:

- четыре (в зоне торцового уплотнения и на патрубках насоса) – для слива остатков жидкости из полости насоса в случае длительной остановки;
- два (на фланцах патрубков насоса) – для установки манометра и мановакуумметра.

Для подключения на месте эксплуатации к системе сбора утечек и безопасного отведения их в дренаж или в специальные емкости, в ваннах корпуса насоса выполнены два отверстия М16х1,5.

1.4.6 Ротор насоса 1 приводится во вращение электродвигателем через соединительную втулочно-пальцевую муфту. По заказу потребителя агрегат может комплектоваться дисковыми полужесткими соединительными муфтами на соответствующие моменты.

Опорами ротора служат радиальный двухрядный сферический подшипник и радиально-упорный двухрядный подшипник, размещенные в корпусах подшипников 13, установленных в корпусе насоса.

Радиально-упорный двухрядный подшипник установлен со стороны «муфтового» конца вала.

1.4.7 Направление вращения ротора левое (против часовой стрелки), если смотреть со стороны привода. По просьбе потребителя возможно изготовление насоса с правым вращением ротора (по часовой стрелке).

1.4.8 Ограждения движущихся частей: муфты и открытых частей вала насоса, обеспечивает зазор между движущимися частями и защитными кожухами.

Возможно изготовление ограждения муфты с концевым выключателем, который гарантирует работу агрегата, только при закрытом ограждении. Защитное ограждение, выполнено со степенью защиты не ниже IP2X ГОСТ 14254-2015.

1.4.9 Рабочее колесо 3 – двустороннего входа, что позволяет в основном уравновесить осевые силы. Остаточные осевые усилия воспринимаются радиально-упорным двухрядным подшипником.

На рабочем колесе установлены защитные кольца.

1.4.10 В корпусе насоса установлены уплотняющие кольца 2, защищающие корпус и крышку корпуса от износа и уменьшающие перетечки жидкости из

напорной полости во всасывающую.

1.4.11 Для предотвращения протечек жидкости по валу в насосе устанавливаются торцовые уплотнения 12 (одинарные торцовые уплотнения со вспомогательным или двойные торцовые уплотнения).

Втулки торцового уплотнения уплотнены по валу кольцом резиновым и зафиксированы от перемещения винтом.

Узел уплотнения закреплен в корпусе болтами 10 и уплотнен по корпусу уплотнителем 11.

1.4.12 Разрез ротора насоса приведен на рисунке 2.

1.4.13 Одинарное торцовое уплотнение вала выполнено в виде единого уплотнительного модуля.

Для исключения подсоса воздуха и для охлаждения торцовых уплотнений обеспечивается подвод перекачиваемой жидкости от спиральной камеры насоса в камеру торцового уплотнения.

1.4.14 Двойное торцовое уплотнение вала выполнено в виде единого уплотнительного модуля и может работать по схемам 52 и 54 ГОСТ 32600-2013.

Гидравлический затвор и охлаждение двойного торцового уплотнения обеспечивается посредством подвода нейтральной жидкости к торцовому уплотнению (вода, антифриз, минеральное масло и т.п. с вязкостью не более $20 \cdot 10^{-6} \text{ м}^2/\text{с}$ (20сСт) с содержанием твердых включений, не превышающих по массе 0,05% и размером не более 0,2мм).

Для отделения перекачиваемой среды от внешней среды и отвода тепла через отверстия в корпусе торцового уплотнения обеспечивается циркуляция затворной жидкости. Схема подвода затворной жидкости, в случае использования гидроаккумулятора (бачка), зависит от направления вращения и приведена на рисунках 3, 3.1, а также в документации на торцовое уплотнение или на гидроаккумулятор (бачок).

Параметры затворной жидкости приведены в таблице 4.

Бачки торцовых уплотнений поставляются за отдельную плату.

Монтаж системы обеспечения работоспособности двойных торцовых уплотнений производит потребитель. Конструкция бачков позволяет осуществлять местный или дистанционный контроль состояния уплотнения, обеспечивать защиту насосного агрегата при выходе уплотнения из строя посредством установки датчика уровня затворной жидкости, датчиков давления и температуры затворной жидкости, и предохранительного клапана. Наличие в бачках встроенного змеевика позволяет при необходимости обеспечивать подогрев затворной жидкости при перекачивании рабочей среды с температурой ниже допустимых значений, указанных в таблице 1.

1.4.15 Нагрузки на всасывающий и нагнетательный патрубки и предельное давление в корпусе насоса не должны превышать значений, приведенных в таблице 6.

Таблица 6 - Нагрузки на патрубки и предельное давление в корпусе насоса

Типоразмер насоса	Величина для патрубка								Рпред
	Всасывающий				Напорный				
	F _x	F _y и F _z	M _x	M _y и M _z	F _x	F _y и F _z	M _x	M _y и M _z	
	Н		Н·м		Н		Н·м		МПа
6НДв-Бт	2500	2000	2000	1500	2500	2000	2000	1500	1,13

Примечание – Ось X – вдоль вала насоса, ось Y – параллельно осям патрубков, ось Z - вертикально вверх.

1.4.16 Взрывобезопасные электрические и неэлектрические Ех-комплектуемые должны выбираться исходя из уровня взрывозащиты, соответствующего классу зоны установки оборудования; категории взрывоопасности, температурного класса окружающей взрывоопасной среды и диапазона температур окружающей среды при эксплуатации.

Соответствие взрывобезопасных электрических и неэлектрических Ех-комплектуемых должно быть подтверждено действующим сертификатом соответствия ТР ТС 012/2011.

1.5 Маркировка и пломбирование

1.5.1 На каждом насосе (на скобе, фиксирующей корпус подшипника с «глухой» стороны) установлена табличка на которой приведены следующие данные:

- страна - изготовитель;
- наименование, товарный знак и адрес завода – изготовителя;
- единый знак обращения продукции на рынке государств-членов Таможенного союза;
- обозначение насоса;
- обозначение технических условий;
- подача, м³/ч;
- напор, м;
- допускаемый кавитационный запас, м;
- частота вращения, об/мин;
- масса насоса, кг;
- максимальная потребляемая мощность насоса (при плотности перекачиваемой жидкости 1000 кг/м³), кВт;
- месяц и год изготовления;
- специальный знак взрывобезопасности согласно приложению
- маркировка взрывозащиты насоса (1Ex h IIB T5 Gb X);
- наименование и регистрационный номер органа сертификации;
- номер сертификата;
- диапазон температур категории размещения (при эксплуатации);
- номер насоса по системе нумерации завода изготовителя;
- клеймо ОТК.

1.5.2 На каждом агрегате (на раме) установлена табличка, на которой приведены следующие данные:

- страна изготовитель;
- наименование, товарный знак и адрес завода-изготовителя;
- единый знак обращения продукции на рынке государств-членов Таможенного союза;
- обозначение агрегата;
- обозначение технических условий;
- масса агрегата, кг;
- мощность агрегата, N_{агр.}, кВт*;
- месяц и год изготовления;
- специальный знак взрывобезопасности согласно приложению
- маркировка взрывозащиты агрегата (1Ex IIB T4 Gb X или 1Ex IIB T3 Gb X);
- диапазон температур категории размещения (при эксплуатации);
- масса агрегата, кг;
- номер агрегата по системе нумерации завода-изготовителя;
- клеймо ОТК.

Примечания

1 Знак "X", следующий за маркировкой взрывозащиты, означает, что необходимо соблюдать специальные условия применения (см п.4.2.4).

2 Допускается на насосах и агрегатах дополнительно выполнять маркировку в соответствии с требованиями договора.

* Мощность агрегат, соответствует мощности приводного электродвигателя, поэтому данную информацию допускается не указывать. По требованию заказчика, допускается указывать мощность агрегата (электродвигателя) на табличке.

1.5.3 Детали, поставляемые в качестве запасных частей, маркируются номе-

ром чертежа на бирке.

1.5.4 Направление вращения ротора обозначено стрелкой, окрашенной в красный цвет и расположенной на крышке насоса.

1.5.5 После консервации насоса отверстия патрубков закрываются пластмассовыми заглушками и пломбируются консервационными пломбами (пятно зеленой краски). Места консервационного пломбирования указаны в приложении Б буквой «К».

1.5.6 Гарантийной навесной пломбой ГОСТ 18677-73 пломбируется разъем насоса. Место установки гарантийной пломбы указано в приложении Б буквой «Г».

1.6 Упаковка

1.6.1 Наружные и внутренние поверхности насоса (агрегата) покрываются в соответствии с требованиями чертежей по технологии завода-изготовителя, разработанной в соответствии с ГОСТ 35094-2024. Материал покрытия - грунт-эмаль "Пентал-Амор" ТУ 2312-027-45822449-2009 RAL5017(синий), толщина покрытия 60мкм. Допускается проводить покрытие насоса и агрегата другими материалами или материалами в соответствии с требованиями договора на поставку. При этом не должны быть нарушены требования взрывобезопасности.

Перед упаковкой наружные неокрашенные поверхности насоса, внутренняя полость насоса, запасные части должны быть законсервированы согласно принятой на заводе – изготовителе технологии, разработанной в соответствии с ГОСТ 9.014-78 для группы изделий II-2. Вариант защиты насоса ВЗ–12 (ингибитор М-1) или ВЗ-1 (индустриальное масло К-17 ГОСТ10877-76).

Вариант внутренней упаковки насоса – ВУ-9, запасных частей ВУ-1.

Категория упаковки: агрегата, насоса КУ –0, запасных частей - КУ-1 ГОСТ 23170-78. По требованию заказчика для насосов и агрегатов возможна категория упаковки насоса (агрегата) - КУ-1.

1.6.2 Срок действия консервации насоса – 2 года, при условии хранения по группе 4(Ж2).

Методы консервации обеспечивают расконсервацию, без разборки насоса.

1.6.3 Насос (агрегат), если нет специального требования заказчика, поставляется без тары на деревянных салазках.

Эксплуатационная документация в этом случае должна быть упакована в водонепроницаемый пакет и уложена в один из патрубков насоса.

Допускается укладывать эксплуатационную документацию в клеммную коробку двигателя.

1.6.4 Контрольно-измерительные приборы (при наличии) должны быть упакованы в водонепроницаемые бумагу или пакеты и уложены в один из патрубков насоса или в ящик, изготовленный по документации предприятия-изготовителя, который устанавливается в таре (ящике) насоса (агрегата) или крепится на раме агрегата или салазках.

1.6.5 По договору с заказчиком насос (агрегат) может поставляться также на поддоне или в ящике.

1.6.6 Быстроизнашивающиеся детали заворачиваются в парафинированную бумагу, укладываются в ящик, изготовленный по документации предприятия-изготовителя, который устанавливается в таре (ящике) насоса (агрегата) или крепится на раме агрегата или салазках.

1.6.7 Транспортная маркировка груза производится в соответствии с ГОСТ 14192-96, требованиям договора и указаниями в чертежах.

2 ПОДГОТОВКА НАСОСА (АГРЕГАТА) К ИСПОЛЬЗОВАНИЮ

2.1 Меры безопасности при подготовке насоса (агрегата) к работе.

2.1.1 Насос (агрегат) при транспортировании, погрузке и разгрузке должен перемещаться в соответствии с **Ошибка! Источник ссылки не найден.-80** и проведения погрузочно-разгрузочных работ по ГОСТ 12.3.009-76 с применением подъемно-транспортных средств необходимой грузоподъемности., требований чертежей и указаниям настоящего руководства.

2.1.2 При подъеме и установке насоса и агрегата строповку производить по схемам, приведенным в приложениях Б и В.

⚠ Запрещается поднимать агрегат за места, не предусмотренные схемой строповки (за рым болты двигателя или за вал насоса).

⚠ Силы и моменты, передаваемые от трубопроводов на фланцы насоса (например, от веса трубопроводов, теплового расширения) не должны превышать допустимых значений, приведенных в таблице 6.

При превышении нагрузок, передаваемых трубопроводами на корпус насоса, может быть нарушена герметичность соединений насоса, что приведет к утечкам перекачиваемой жидкости. В этом случае при перекачивании химически активных или горячих жидкостей создается угроза для окружающей среды и здоровья людей!

⚡ Электрооборудование, эксплуатируемое в помещениях во взрывоопасных зонах должно иметь уровень взрывозащиты, соответствующий **Ex классу взрывоопасности зоны установки оборудования, категории взрывоопасности, температурному классу окружающей взрывоопасной среды и диапазону температур окружающей среды при эксплуатации. Общий уровень взрывозащиты агрегата (оборудования) должен определяться по комплектующему элементу, имеющему наиболее низкий уровень взрывозащиты.**

2.1.3 Насосы центробежные и агрегаты электронасосные на их основе соответствуют требованиям ГОСТ 31839-2012, в котором учтены требования ССБТ: ГОСТ 12.1.003-2014, ГОСТ 12.1.004-91, ГОСТ 12.1.012-2004, ГОСТ 12.2.062-81, ГОСТ 12.2.049-80, ГОСТ 12.4.124-83.

Оборудование, предназначено для работы во взрывоопасных средах, поэтому оно соответствует требованиям ТР ТС 012/2011, ГОСТ 31438.1-2011, ГОСТ 31610.0-2019, ГОСТ 32407-2013, ГОСТ ISO/DIS 80079-37-2013 и ГОСТ IEC 60079-14-2011.

При испытаниях и эксплуатации насосов и агрегатов должны быть также учтены требования вышеуказанных стандартов.

В случае опасности неожиданного пуска на месте установки агрегата должны быть выполнены требования ГОСТ EN 1037-2002.

Каждый насосный агрегат на месте эксплуатации должен быть обеспечен индивидуальной или общей системой автоматизации и защиты, запрещающей пуск и работу насоса при:

- не заполненном насосе;
- отсутствии подачи затворной жидкости или давлении затворной жидкости ниже значений, указанных в таблице 4 (для исполнения насоса с двойным торцовым уплотнением);
- повышении температуры подшипников выше плюс 85°С.

2.2 Подготовка к монтажу.

До начала монтажных работ должны быть закончены работы по подготовке фундамента для установки агрегата.

2.2.1 При подготовке фундамента должны выполняться следующие требования:

- место установки насоса (агрегата) должно обеспечивать свободный доступ к насосу (агрегату) для его обслуживания во время эксплуатации, а также

возможность его разборки и сборки;

- масса бетонного фундамента должна не менее, чем в 4 раза превышать массу агрегата;

- предусматривать при подготовке фундамента 50-80мм запаса по высоте для последующей подливки фундаментной рамы цементным раствором (до нижней полки швеллера рамы агрегата);

- бетон фундамента должен полностью затвердеть до начала установки агрегата. Поверхность фундамента должна быть горизонтальной и ровной.

- длина и ширина бетонного фундамента должна быть не менее чем на 200мм больше рамы-основания;

- необходимо заложить колодцы под фундаментные болты (шпильки) размером 200x100мм глубиной 550мм. Колодцы должны быть с окнами, выходящими за край рамы. Окна необходимы для заливки раствора. После затвердевания раствора, удалить формы колодцев под анкерные болты.

2.2.2 Требования к трубопроводам и арматуре в системе Заказчика:

- насос не должен служить опорной точкой для закрепления трубопроводов. Все трубопроводы должны иметь самостоятельные опоры;

- в трубопроводной системе Заказчика рекомендуется применять компенсаторы. Компенсаторы служат для компенсации температурных деформаций, снижения механических нагрузок, вызванных резким изменением давления в трубопроводе, для изоляции корпусного шума в трубопроводе;

- подводящий (всасывающий) трубопровод должен быть уложен с подъемом в сторону насоса, а при работе в режиме подпора – с уклоном в сторону насоса. Всасывающий трубопровод должен по возможности быть коротким, с наименьшим числом колен, без резких переходов и острых углов. Диаметр всасывающего трубопровода должен быть не меньше диаметра всасывающего патрубка насоса.

Условные схемы монтажа насосов и подводящих трубопроводов приведены в приложении Ж.

При работе насоса с разрежением и при отсутствии у Заказчика системы вакууммирования или вакуумного насоса во всасывающем трубопроводе должен быть установлен обратный клапан.

- в напорном трубопроводе в общем случае должен быть установлен обратный клапан и задвижка.

Обратный клапан необходим для защиты насоса от гидравлического удара, который может возникнуть вследствие обратного тока перекачиваемой среды при внезапной остановке агрегата.

Задвижка в напорном трубопроводе используется при пуске насоса в работу, а также для регулирования подачи и напора;

- трубопроводы должны быть герметичными;

- при длинных трубопроводах диаметр должен определяться для каждого конкретного случая, исходя из экономических соображений;

- при присоединении к насосу трубопровода большего диаметра, чем диаметр патрубка насоса, между патрубком и трубопроводом устанавливается переходной конический патрубок с углом конусности не более 10° на напорном трубопроводе и не более 8° на всасывающем трубопроводе;

2.2.3 Если возникает опасность того, что насос может работать на закрытую задвижку более 3-х минут, необходимо предусмотреть байпас (обводную линию), чтобы обеспечить минимальную, но не менее 10% от максимального расхода, циркуляцию перекачиваемой жидкости.

2.3 Монтаж.

2.3.1 Монтаж и наладку электронасосного агрегата производить в соответствии с настоящим руководством по эксплуатации и технической документацией предприятия - изготовителя электродвигателя.

2.3.2 Установить насос (агрегат) на заранее подготовленный фундамент, выполненный в соответствии со строительными нормами и требованиями п.2.2.1.

Установка агрегата осуществляется в следующем порядке:

- после доставки насоса (агрегата) на место установки, необходимо освободить его от упаковки, убедиться в сохранности пломб и заглушек на всасывающем и нагнетательном патрубках, проверить наличие эксплуатационной документации;

- установить раму агрегата на фундаментные болты в колодцах и завернуть (предварительно) гайки на них;

- выставить агрегат по уровню горизонтально. Отклонение от горизонтальности не должно превышать 0,2мм на 1м длины (плоскость установки уровня - опорные обработанные поверхности на раме под насос и двигатель);

- залить фундаментные болты в колодцах фундамента быстросхватывающим цементным раствором. После затвердения раствора проверить положение агрегата по уровню и, при необходимости, с помощью установочных винтов (при их наличии) и регулировочных подкладок, размещаемых между опорной рамой и фундаментом, выставить горизонтально. При отсутствии установочных винтов, регулировку агрегата по высоте выполнить любым доступным способом, например, при помощи домкратов (или других грузоподъемных механизмов), установленных по периметру рамы агрегата, с соблюдением требований техники безопасности.

- затянуть равномерно до упора гайки на фундаментных болтах.

- подлить раму быстросхватывающим цементным раствором, на предусмотренные за ранее 50-80мм до нижней полки основания швеллера.

2.3.3 Вывернуть болты крепления фиксирующего устройства вала электродвигателя (при наличии). Удалить фиксатор, вывернутые болты установить на место.

Для агрегатов, укомплектованных дисковыми полужесткими муфтами и имеющих фиксирующее устройство вала электродвигателя, после удаления фиксатора, необходимо установить проставку 5 (рисунок 4), пакеты дисков 1, втулки предохранительные 6, болты 7 с гайками 10 и шайбами 11 в соответствии с рисунком 4, которые на время транспортировки демонтированы и уложены с комплектом запасных частей. В зависимости от производителя муфты возможны конструктивные отличия.

Выполнить предварительно центровку валов насоса и двигателя в соответствии с п.2.3.6, предварительно сняв кожух муфты - если отсутствовало фиксирующее устройство.

2.3.4 Снять с наружных поверхностей насоса консервирующую смазку и протереть их ветошью, смоченной в керосине или уайт-спирите.

Расконсервация проточной части насоса не производится, если консервирующий состав не оказывает отрицательного влияния на перекачиваемый продукт. Если попадание в перекачиваемый продукт консервирующего состава недопустимо, проточную часть насоса промыть бензином или уайт-спиритом.

2.3.5 Присоединить напорный и всасывающий трубопроводы. Допустимая не параллельность фланцев не должна быть более 0,15мм на длине 100мм. Перед присоединением к патрубкам насоса трубопроводы и фланцы должны быть предварительно тщательно очищены от окалины, грата и других загрязнений.

Схемы затяжки болтов и гаек в соответствии с ГОСТ Р55430- 2013, моменты затяжки болтов и гаек приведены в таблице 10.

ВНИМАНИЕ Запрещается исправлять перекос подтяжкой болтов или постановкой косых прокладок.

2.3.6 После завершения монтажа всех трубопроводов необходимо окончательно проверить центрирование валов насоса и двигателя, при необходимости, провести подцентровку, регулируя положение двигателя;

⚠ Категорически запрещается эксплуатация электронасосного агрегата без проведения проверки и подцентровки валов электродвигателя и насоса

Допустимые значения соосности и торцового биения не должны превышать 0,08мм.

ВНИМАНИЕ От точности центровки в значительной степени зависят вибрационная характеристика агрегата, надежность и долго вечность подшипников, уплотнений, соединительной муфты, валов и агрегатов в целом.

2.3.7 После проведения центровки установить на место ограждение муфты.

ВНИМАНИЕ Ограждение муфты насоса обеспечивает гарантированный зазор между муфтой и ограждением. Ограждение с конечным выключателем обеспечивает работу агрегата только при закрытом ограждении.

2.3.8 Произвести монтаж системы обеспечения работоспособности двойных торцовых уплотнений(при поставке насоса с двойными торцовыми уплотнениями) с учетом требований, приведенных в таблице 4, п.1.4.14, а также документацией на торцовое уплотнение или на гидроаккумулятор (бачок).

2.3.9 Электрооборудование агрегатов должно монтироваться в соответствии с правилами, изложенными в эксплуатационной документации на конкретный тип оборудования и соответствовать требованиям ГОСТ 31610.0-2019.

Каждый насосный агрегат на месте эксплуатации должен быть обеспечен потребителем устройством ручного аварийного отключения питания.

IX 2.3.10 При эксплуатации двигатель, насос и рама должны быть заземлены в соответствии с ГОСТ 12.2.007.0-75 и ГОСТ 12.1.030-81 и отвечать требованиям безопасности. Зажимы и заземляющие знаки должны соответствовать ГОСТ 21130-75. Технические требования к заземляющим устройствам должны соответствовать ГОСТ 12.1.030-81.

2.3.11 Для агрегата необходимо проверить значение сопротивления между заземляющим болтом и любой нетоковедущей частью, которая может оказаться под напряжением. Значение сопротивления не должно превышать 0,1Ом.

2.3.12 При монтаже и эксплуатации агрегата сопротивление изоляции обмоток двигателя относительно корпуса, измеренное мегомметром на напряжение:

- 500В для двигателей с напряжением 220/380В;

- 1000В для двигателей с напряжением свыше 380/660В не должно быть менее 1МОм.

2.3.13 Класс защиты изделия от поражения электрическим током 1 ГОСТ 12.2.007.0-75.

2.3.14 При установке агрегата на месте эксплуатации должны быть предусмотрены средства защиты обслуживающего персонала от непреднамеренного контакта с горячими элементами насоса, при температуре поверхности более плюс 45° внутри помещений и плюс 60°С для наружных установок.

2.3.15 При сборке агрегата (агрегатировании насоса) заказчиком необходимо соблюдать требования настоящего раздела руководства по эксплуатации, эксплуатационной документации на электродвигатель и на комплектующее оборудование, а также действующих СНиП по обустройству фундамента для данного типа оборудования.

ВНИМАНИЕ Ответственность за качество агрегатирования, правильность центровки агрегата и выполнение требований по агрегатированию и монтажу в данном случае несет заказчик.

В случае выхода из строя насоса и/или комплектующих, совместно поставляемых с насосом, по причине некачественного выполнения работ по агрегатированию, центровке или монтажу заказчиком, гарантия на них не распространяется.

2.3.16 После проведения монтажных и пусконаладочных работ, допускается внутренние полости рамы, залить безусадочным бетонным раствором.

2.3.17 Для исключения ошибок при выполнении потребителем монтажных и пусконаладочных работ в отношении поста

вленного оборудования, обеспечения назначенных изготовителем срока службы и гарантии рекомендуется обращаться на предприятие-изготовитель АО «ГМС Ливгидромаш» и/или в специализированные сервисные центры АО «ГМС Ливгидромаш», информация о которых размещена на сайте предприятия-изготовителя, для заключения договора на выполнение шеф-монтажных и пуско-наладочных работ.

3 ИСПОЛЬЗОВАНИЕ АГРЕГАТА

3.1 Эксплуатационные ограничения

3.1.1 Агрегат должен быть использован для условий и перекачиваемых сред, соответствующих требованиям настоящего руководства.

Возможность использования агрегата для рабочих сред, не предусмотренных в руководстве, должна быть согласована с разработчиком документации на агрегат.

3.1.2 Запуск агрегата обычно производится при закрытой задвижке на выходе.

Допускается производить запуск на открытую задвижку, при этом подача насоса должна быть заранее отрегулирована и находиться внутри предпочтительного интервала подач.

3.1.3 При необходимости запуска на открытую задвижку можно также использовать устройство «мягкого» пуска электродвигателя.

3.1.4 Для контроля нагрева подшипниковых узлов, предусмотрены резьбовые отверстия М8х1.









Температура нагрева подшипниковых узлов не должна превышать температуру помещения более чем на 50°С и быть выше плюс 85°С.

3.1.5 Для контроля вибрации на корпусах подшипников, имеются площадки для установки переносных вибродатчиков. По требованию заказчика, за отдельную плату, возможно выполнить места, для установки стационарных вибродатчиков.

Средние квадратические значения виброскорости не должны превышать значения, приведенные в приложении А.

3.1.6 Возможные ошибочные действия персонала, которые приводят к инциденту или аварии.

При эксплуатации насоса (агрегата) **КАТЕГОРИЧЕСКИ ЗАПРЕЩАЕТСЯ:**

-  **Длительная работа насосного агрегата на подачах, значения которых находятся за пределами рабочего интервала подач;**
-  **Эксплуатация агрегата без установки защитного ограждения муфты и открытых частей валов;**
-  **Устранять неисправности при работающем насосе(двигателе);**
-  **Запуск насоса без его предварительного заполнения перекачиваемой жидкостью;**
-  **Эксплуатация агрегата без подсоединения двигателя, насоса и рамы к заземляющему устройству;**
-  **Эксплуатация насоса без обратного клапана или задвижки на линии нагнетания;**
-  **Эксплуатация насоса (агрегата) без установленных приборов контроля давления во всасывающей и напорной линии.**
-  **Запрещается работа насоса более трех минут при закрытой задвижке на напорном трубопроводе.**

3.1.6.1. Исправление перекоса фланцев подтяжкой болтов или постановкой косых прокладок.

3.1.6.2 Эксплуатация электронасосного агрегата без проведения проверки и подцентровки валов электродвигателя и насоса.

3.1.6.3 Обслуживание насоса во взрывоопасной зоне инструментом, не исключаящим искрообразование.

3.2 Подготовка агрегата к работе

3.2.1 Меры безопасности при подготовке агрегата.

В целях безопасности, при подготовке агрегата к работе, необходимо соблюдать требования, указанные в п.3.1.

3.2.2 Указания по включению агрегата

Запуск агрегата в работу производить в следующем порядке:

- внимательно осмотреть насос и двигатель. В случае запуска насоса после длительной стоянки снять защитный кожух, повернуть вручную ротор насоса и убедиться в отсутствии помех вращению ротора;
- проверить наличие охлаждающей и затворной жидкости в гидроаккумуляторе (для насоса с двойным торцовым уплотнением, при работе по схеме 52);
- подвести затворную (охлаждающую) жидкость к двойным торцовым уплотнениям с учетом направления вращения вала (рисунки 3, 3.1);
- открыть задвижку на входном трубопроводе и кран мановакуумметра, закрыть задвижку на напорном трубопроводе;
- заполнить насос и входной трубопровод перекачиваемой жидкостью, подключив систему вакууммирования к резьбовому отверстию М16х1,5 в верхней части крышки насоса. Если насос работает в системе с подпором, то заполнение насоса и всасывающей линии допускается проводить «самотеком». Насос нужно заполнять до тех пор, пока через воздушный кран не польется струйка жидкости без воздушных пузырьков;
- продуть манометры и мановакуумметры и проверить давление (разряжение) жидкости на входе в насос. Давление (разряжение) должно находиться в пределах, приведенных в таблице 2 настоящего РЭ;
- проверить направление вращения ротора насоса при пробном пуске. При необходимости изменить направление вращения двигателя в соответствии с инструкцией на двигатель;
- при правильном направлении вращения двигателя открыть кран у манометра и по показаниям прибора убедиться, что напор насоса соответствует напору при закрытой задвижке (нулевой подаче). Работа на закрытую задвижку не более 3 минут;
- постепенно открывать задвижку на нагнетании до получения требуемой подачи или напора.

⚠ Запрещается эксплуатация насоса (агрегата) за пределами рабочего интервала подач.

3.3 Использование агрегата

3.3.1 В процессе эксплуатации (в зависимости от требований к режиму работы и схемы подключения) агрегат может находиться в одном из следующих состояний:

- агрегат в работе;
- агрегат в режиме ожидания;
- агрегат в резерве;
- агрегат выведен из резерва (при периодическом режиме работы, для выполнения, текущего или капитального ремонтов и т.п.).

3.3.2 При эксплуатации агрегата необходимо проводить его техническое обслуживание согласно требованиям, п.4.3, выполнять меры безопасности согласно п.2.1, соблюдать эксплуатационные ограничения согласно п.3.1.

3.3.3 При нахождении в режиме ожидания или в резерве насос должен быть полностью подготовлен к работе, а именно:

- удален воздух из насоса;
- обеспечено давление на входе в насос не менее значения, обеспечивающего без кавитационную работу насоса;
- подано напряжение на электрооборудование и систему управления агрегатом;
- подключены приборы контроля за работой насоса и электрооборудования;

- поддерживается температурный режим перекачиваемой жидкости и окружающего помещения.

Включение в работу находящегося в резерве агрегата производится при отказе основного рабочего агрегата.

3.3.4 Резкие колебания стрелок приборов, а также повышенный шум и вибрация характеризуют ненормальную работу агрегата. В этом случае необходимо остановить агрегат и устранить неисправности.

3.3.5 Перечень возможных неисправностей.

Критические и возможные неисправности в насосе (агрегате), признаки, причины и способы их устранения изложены в таблице 7.

3.3.6 Остановка агрегата.

Остановка агрегата может быть проведена оператором или защитами двигателя.

3.3.7 Порядок остановки агрегата оператором:

- закрыть медленно задвижку на напорном трубопроводе. При наличии обратного клапана задвижка может оставаться открытой, если в системе действует противодавление;

- выключить двигатель, проследить за «выбегом» агрегата, закрыть кран у манометра;

- при длительной остановке агрегата закрыть задвижку на всасывании, кран у мановакуумметра;

- отключить (при наличии) подачу охлаждающей (затворной) жидкости к камере уплотнения.

3.3.8 При остановке на длительное время и последующей консервации, жидкость из насоса слить через сливные пробки.

3.4 Действия в экстремальных ситуациях

3.4.1 Насос не представляет опасности для окружающей среды.

3.4.2 При возникновении аварийных ситуаций, отказов, неисправностей, приведенных в п.п. 3.3.5 агрегат должен быть остановлен для восстановления работоспособного состояния или ликвидации аварии.

3.4.3 Аварийный останов агрегата производят в следующих случаях:

- при несчастном случае;

- при нарушениях в работе электрооборудования (перегрузке по току двигателя, запаху горячей изоляции, дыма или огня из двигателя);

- при повышении температуры нагрева подшипников свыше плюс 85°С;

- при падении давления на входе ниже значения, обеспечивающего без кавитационную работу насоса;

- при резком повышении потребляемой мощности;

- при резком увеличении утечки через торцовое уплотнение по валу;

- при резком возрастании вибрации подшипниковых опор (свыше 11,2 мм/с);

- при нарушении герметичности корпуса и трубопроводов;

- в других случаях, приводящих к аварийной ситуации.

При аварийной остановке насоса (агрегата) сначала отключить двигатель нажатием кнопки «СТОП», закрыть задвижку на напорном трубопроводе с последующим выполнением остальных операций, указанных в п.3.3.7.

3.4.4 Аварийный останов агрегата может производиться при пусконаладочных работах и при работе в режимах нормальной эксплуатации.

Таблица 7 - Критические и возможные неисправности в насосе, признаки, причины и способы их устранения

ВОЗМОЖНЫЕ НЕИСПРАВНОСТИ		
Наименование неисправности, внешнее проявление и дополнительные признаки	Вероятная причина	Способ устранения
1 Насос не подает жидкость. а) Стрелки приборов сильно колеблются. б) Мановакуумметр показывает разрежение выше требуемого.	1 Насос не залит или недостаточно залит жидкостью. 2 Велика высота всасывания 3 Происходит подсос воздуха в местах соединения во всасывающем трубопроводе. 4 Закрыта задвижка на всасывающем трубопроводе.	1 Залить насос и трубопровод жидкостью. 2 Привести сопротивление всасывающей линии в соответствие с характеристикой насоса. 3 Устранить неплотность соединений. 4 Открыть задвижку.
2. Подача меньше требуемой по характеристике.	1 Обратное вращение вала. 2 Низкая частота вращения. 3 Велико сопротивление всасывающего или напорного трубопровода 4 Происходит подсос воздуха в местах соединения во всасывающем трубопроводе. 5 Высота всасывания превышает допустимую при заданной температуре 6 Засорены всасывающий трубопровод и насос 7 Сильный износ защитного кольца	1 Переключить фазы электродвигателя. 2 Параметры энергопитания довести до номинального. 3 Привести сопротивление всасывающей или напорной линии в соответствие с характеристикой насоса. 4 Устранить неплотность соединений 5 Уменьшить допустимую высоту всасывания 6 Очистить трубопровод и насос 7 Заменить защитные кольца
3 Ненормальный шум внутри насоса (в насосе происходит явление кавитации).	1 Велика подача. 2 Велико сопротивление на всасывании. 3 Высокая температура перекачиваемой жидкости.	1 Уменьшить подачу. 2 Уменьшить сопротивление во всасывающем трубопроводе. 3 Снизить температуру жидкости или уменьшить высоту всасывания.
КРИТИЧЕСКИЕ ОТКАЗЫ		
1 Течь через торцовое уплотнение более 30 см ³ /ч (0,03 л/ч)	Нарушен контакт пар трения вследствие: 1 длительной работы насоса «всухую»; 2 разрушения колец пар трения; 3 повреждение резиновых уплотнительных колец	1 не допускать работу торцового уплотнения без подвода затворной жидкости; 2 заменить торцовое уплотнение; 3 заменить резиновые уплотнительные кольца.
2 Перегревается узел торцового уплотнения	Недостаточное охлаждение торцового уплотнения	Проверить исправность дренажной линии торцового уплотнения
3 Греются подшипники выше 358K (85°C)	1 Недостаточно масла 2 Нарушена соосность валов (более 0,1мм) 3 Загрязнено масло 4 Износ подшипников	1 Добавить масло 2 Отцентрировать валы насоса и двигателя 3 заменить масло 4 Заменить подшипники
6 Завышена потребляемая мощность, двигатель нагревается.	1 Неправильная сборка насосов, вал не проворачивается вручную. 2 Насос работает за пределами рабочего интервала подач.	1 Отрегулировать торцовые зазоры рабочего колеса, устранить перекосы. 2 Уменьшить подачу.
8 Повышенная вибрация насоса.	1 Нарушена соосность валов (более 0,1мм) 2 Разбалансирован ротор насоса - при замене деталей	1 Произвести центрирование валов. 2 Отбалансировать ротор.

4 ТЕХНИЧЕСКОЕ ОБСЛУЖИВАНИЕ

4.1 Общие указания

Для поддержания агрегата в работоспособном и исправном состоянии эксплуатационным персоналом должно проводиться его техническое обслуживание при использовании по назначению, нахождению в резерве или режиме ожидания.

4.2 Меры безопасности

4.2.1 Должен быть обеспечен свободный доступ к оборудованию агрегата для проведения его удобного и безопасного обслуживания и контроля за работой.

4.2.2 При установке агрегата на месте эксплуатации должны быть выбраны строительные решения, обеспечивающие гигиенические нормы вибрации и шума на рабочих местах по ГОСТ 12.1.012-2004 и ГОСТ 12.1.003-2014. В случае превышения уровня звукового давления свыше 80дБА, при работе агрегата, обслуживающий персонал должен быть обеспечен индивидуальными средствами защиты органов слуха по ГОСТ EN 13819-1-2021.

4.2.3 Остальные меры безопасности при работе агрегата обеспечиваются соблюдением требований раздела 2 и п. 3.1 и 3.2.

Ex 4.2.4 Насосы (агрегаты) предназначены для установки во взрывоопасных и пожароопасных помещениях. Относятся к оборудованию - группы II, имеют уровень взрывозащиты Gb- «высокий», вид взрывозащиты «с». Группа, уровень взрывозащиты и вид взрывозащиты по ГОСТ 32407-2013, ГОСТ 31610.0-2019 и ГОСТ ISO/DIS 80079-37-2013. Температурный класс по ГОСТ 32407-2013 и ГОСТ 31610.0-2019 – T5 для насоса, T3 или T4 для агрегата.

Маркировка взрывозащиты: для насоса - 1Ex h IIB T5 Gb X, для агрегата 1Ex IIB T4 Gb X или 1Ex IIB T3 Gb X, где знак "X", следующий за маркировкой взрывозащиты, означает, что необходимо соблюдать специальные условия применения.

4.2.4.1 Специальные условия применения


- насосы и агрегаты электронасосные должны эксплуатироваться при соблюдении характеристик, указанных в технической документации;
- насосы и агрегаты электронасосные должны эксплуатироваться в диапазоне температур окружающей среды Ta, указанном в эксплуатационной документации, на табличке оборудования и находящимся в пределах диапазона, указанного в сертификате соответствия требованиям ТР ТС 012/2011;
- запрещается запуск и работа насосного оборудования с не полностью заполненной перекачиваемой жидкостью проточной частью;
- комплектующее оборудование к насосам и агрегатам электронасосным должно иметь действующие сертификаты соответствия требованиям технического регламента Таможенного союза «О безопасности оборудования для работы во взрывоопасных средах» (ТР ТС 012/2011). При выборе взрывобезопасного комплектующего оборудования необходимо учитывать маркировку взрывозащиты и диапазон температур окружающей среды при эксплуатации насосов и агрегатов электронасосных;
- запрещается эксплуатация насоса и агрегата без подключения контрольно-измерительных приборов и средств автоматики, предусмотренных проектной документацией насосной установки;
- запрещается эксплуатация насоса и агрегата без контроля параметров, указанных в эксплуатационной документации на оборудование;
- запрещается эксплуатация агрегатов электронасосных без защитного ограждения соединительной муфты;
- насосы и агрегаты должны быть заземлены и подключены на месте установки к системе уравнивания потенциалов. Эффективность эквипотенциального соединения и заземления необходимо регулярно проверять;
- необходимо соблюдать специальные условия применения используемых в составе насосов и агрегатов взрывобезопасных комплектующих;
- запрещается протирать оборудование сухой ветошью. Протирка оборудования должна осуществляться только влажной ветошью или с применением антистатических средств;

- при проведении ремонта лакокрасочного покрытия оборудования, полученное покрытие должно соответствовать требованиям ГОСТ 32407-2013 (ISO/DIS 80079-36) п.6.7.5 d) для оборудования Группы II, и иметь следующие характеристики: толщина слоя лакокрасочного покрытия не должна превышать 2,0 мм; поверхностное сопротивление, измеренное по методу, описанному в ГОСТ 31610.0-2019 (IEC 60079-0:2017) п.26.13, не превышает 1 ГОм при температуре $(23\pm 2)^\circ\text{C}$ и относительной влажности $(50\pm 5)\%$; наличие электрического пробоя неметаллического (лакокрасочного) покрытия при постоянном токе напряжением не более 4 кВ;

- при монтаже и эксплуатации оборудования, потребителем должна быть обеспечена защита оборудования от внешних воздействий, не предусмотренных эксплуатационной документацией, с целью сохранения взрывозащиты;


- потребитель должен соблюдать назначенный срок службы самого оборудования и его Ех-комплекующих, в течение которого гарантируется сохранность параметров взрывозащиты, установленных изготовителем.

Категорически запрещается:

 **Запрещается запуск агрегата без заполнения насоса перекачиваемой жидкостью.**

 **Запрещается эксплуатация агрегата без подсоединения двигателя и насоса к заземляющему устройству.**

 **Запрещается эксплуатация агрегата без установки защитного ограждения муфты.**

 **Запрещается эксплуатация насосов без установленных во всасывающей и напорной линии приборов контроля давления (разрежения).**

 **Запрещается устранять неисправности при работающем насосе.**

 **Запрещается запуск насоса без подвода затворной (охлаждающей) жидкости при комплектации насоса двойными торцовыми уплотнениями.**

 **Работы по обслуживанию насоса во взрывоопасной зоне должны проводиться инструментом, исключающим искрообразование**

4.2.5 Насос (агрегат) не представляет опасности для окружающей среды.

4.3 Порядок технического обслуживания

4.3.1 При работе насосного агрегата должны проводиться периодический контроль и техническое обслуживание.

4.3.2 Периодический контроль за работающим агрегатом должен проводиться сразу после запуска и через каждые 72 часа непрерывной работы и включать наружный осмотр агрегата с проверкой:

а) без применения средств измерений:

- герметичности разъемных соединений корпуса насоса, и вспомогательных трубопроводов;

- величины утечки через концевые уплотнения насоса;

- уровня шума, вибрации в местах установки подшипников насоса и электродвигателя;

- исправности контрольно-измерительных приборов;

б) с применением штатных измерительных средств:

- температуры узлов подшипников насоса и двигателя;

- параметров работы насоса (подача, напор по показаниям приборов давления на входе и выходе);

- вибрации на корпусах подшипниковых опор (не должна превышать значений, приведенных в Приложении А);

- параметров работы электродвигателя согласно его эксплуатационной документации.

Контролируемые параметры работы насоса и двигателя, а также наработка агрегата в часах должны заноситься в специальный журнал или фиксироваться

любым другим способом.

Контроль наработки необходим для определения сроков вывода агрегата в ремонт и своевременного проведения работ по его техническому обслуживанию.

4.3.3 Техническое обслуживание агрегата и интервалы проверок, необходимо проводить в соответствии с таблицей 8 при этом:

- поддерживать необходимое количество масла в подшипниковых узлах;
- следить, чтобы температура подшипников не превышала температуру помещения более чем на 50°C и быть выше плюс 85°C.

Данные о техническом обслуживании и проверках, а также показаниях приборов при проверках записывать в журнале.

Ex При эксплуатации насосов(агрегатов) во взрывоопасных зонах(помещениях) требуется периодически, не реже одного раза в квартал, проверять внешний вид и производить осмотр агрегата на наличие отложений пыли, при необходимости производить чистку оборудования. Чистку оборудования производить влажной ветошью.

Таблица 8 - Плановое техническое обслуживание и интервалы проверок

Интервал	Перечень работ по тех. обслуживанию
Ежедневно	Проверка герметичности торцового уплотнения (п. 1.2.4).
Еженедельно	Проверка режима эксплуатации насоса (давление подпора, напор, температуру подшипников, шумы и вибрацию)
В течение первого месяца работы.	Через каждые 100 часов работы пополнять свежим маслом корпуса подшипников.
Через каждые 1000 часов работы насоса.	Производить полную замену масла в подшипниковых узлах.
После первой недели работы, после первого месяца работы, а в последующем не реже одного раза в год.	Проверку центровки валов насоса и двигателя в соответствии с п. 2.3.11
Через каждые 20000 часов работы	Замена подшипников качения при необходимости (см. п.5.3.3 порядок разборки насоса и п.5.3.4 порядок сборки насоса)
Через каждые 2 года или при потере напора, развиваемого насосом	Общий технический осмотр и профилактический ремонт насоса в соответствии с руководством по эксплуатации. Проверка и при необходимости замена: - быстроизнашиваемых деталей, таких как подшипники, уплотняющие кольца, защитные кольца колеса - колеса рабочего; - вала; - уплотнительных колец.

4.3.4 Техническое обслуживание двигателя и других покупных комплектующих изделий, входящих в состав агрегата – в соответствии с их эксплуатационной документацией.

4.3.5 Сведения об условиях монтажа и эксплуатации насоса и агрегата электронасосного заполняются в соответствии с указаниями настоящего руководства по эксплуатации.

5. ТЕКУЩИЙ РЕМОНТ

5.1 Общие указания

5.1.1 Текущий ремонт производится для восстановления работоспособности агрегата при его отказах или для устранения повреждений, обнаруженных при периодическом контроле, путем восстановления или замены дефектных деталей.

5.1.2 Описание последствий отказов и повреждений при наладке и эксплуатации, возможных причин и указаний по их выявлению и устранению последствий приведены в таблице 7.

5.2 Меры безопасности

5.2.1 Перед выполнением любых операций, связанных с текущим ремонтом, агрегат должен быть остановлен, двигатель отключен от сети, давление в корпусе насоса должно быть снижено до атмосферного, все поверхности агрегата должны иметь температуру не более плюс 45°C.

5.2.2 При выполнении операций, связанных с текущим ремонтом сборочных единиц и деталей насоса, насос должен быть опорожнен от перекачиваемой среды. Остальные требования безопасности, в соответствии с разделом 2.

5.3 Порядок разборки и сборки агрегата

5.3.1 Разборка агрегата производится при выполнении ремонтов насоса и электродвигателя.

Перед разборкой подготовить:

-слесарные верстаки и настилы для укладки сборочных единиц и деталей оборудования;

-грузоподъемное оборудование и средства строповки соответствующей грузоподъемности;

-необходимый слесарный инструмент;

-протирачные материалы;

-контрольно-измерительные инструменты;

-техническую документацию, необходимую для ремонта насоса (агрегата).

5.3.2 Разборка агрегата.

⚠ Перед началом разборки следует предусмотреть меры против случайного включения агрегата.

⚠ Запорная арматура на всасывающем и напорном трубопроводах должна быть закрыта.

ВНИМАНИЕ ПРИБОРЫ ПРИ РАЗБОРКЕ НЕОБХОДИМО ПОМЕЧАТЬ ПОЛОЖЕНИЕ ДЕТАЛЕЙ. ЗАПРЕЩАЕТСЯ МЕНЯТЬ ДЕТАЛИ МЕСТАМИ.

В разборку агрегата входит, в основном, разборка насоса, которая осуществляется без демонтажа двигателя.

При разборке насоса следить за состоянием посадочных и уплотнительных поверхностей и оберегать их от забоин, царапин и других повреждений.

При замене изношенных деталей новыми проверять строгое соответствие заменяемой и новой детали по местам сопряжений и посадочным поверхностям.

5.3.3 Порядок разборки насоса (рисунок 1).

Для замены вышедших из строя: подшипников, торцовых уплотнений, рабо-

чего колеса, кольца уплотняющего, кольца защитного – необходимо разобрать насос в следующей последовательности:

- отсоединить трубопровод подачи охлаждающей и затворной жидкости к торцовым уплотнениям и корпусам подшипников;
- слить масло из корпусов подшипников 13;
- слить остатки перекачиваемой жидкости через отверстия в корпусе и патрубках насоса;
- продуть насос паром;
- снять ограждение муфты;
- вынуть пальцы муфты;
- установить на торцовые уплотнения планки монтажные (клипсы), поставляемые вместе с насосом, в соответствии с документацией на торцовое уплотнение;
- отвернуть гайки с болтов 10 (рисунок 1), крепящие фланец накидной 8 к корпусу насоса;
- отвернуть гайки, крепящие крышку 5 к корпусу насоса 9;
- отжать крышку насоса от корпуса отжимными болтами;
- снять крышку насоса при помощи грузоподъемного механизма;
- сдвинуть уплотнения к подшипникам;
- отвернуть гайки и снять скобы 7, фиксирующие ротор насоса;
- вынуть ротор 1 (вместе с уплотнительными кольцами) и установить его втулками направляющими на слесарный стеллаж (ремонтные призмы).

Порядок разборки ротора (рисунок 2):

- снять полумуфту насоса и вынуть шпонку 20;
- отвернуть гайки 14, крепящие внутренние крышки подшипников 15,
- снять корпуса подшипников 18 вместе с наружными крышками;
- отвернуть гайки 1, крепящие подшипники;
- снять с вала 13 подшипники 2 и 17;
- снять втулки упорные 3;
- отвернуть винты 5, фиксирующие торцовые уплотнения на валу;
- снять торцовые уплотнения 4 с вала;
- отвернуть гайки 6 и снять втулки направляющие 11;
- снять кольца уплотняющие 10, колесо рабочее 9 с защитными кольцами 7 и вынуть шпонку 8.

Детали промыть, очистить от следов коррозии и грязи. Изношенные детали заменить новыми. При замене рабочего колеса устанавливаются и новые уплотняющие кольца.

ВНИМАНИЕ ПОРЯДОК РАЗБОРКИ ТОРЦОВЫХ УПЛОТНЕНИЙ – В СООТВЕТСТВИИ С ДОКУМЕНТАЦИЕЙ НА УПЛОТНЕНИЯ.

5.3.4 Порядок сборки насоса

ВНИМАНИЕ ПОВТОРНОЕ ИСПОЛЬЗОВАНИЕ ПРОКЛАДOK НЕ РЕКОМЕНДУЕТСЯ, А ПРИ ПОТЕРЕ ФОРМЫ, НАДРЫВАХ И РАЗРЕЗАХ – НЕ ДОПУСКАЕТСЯ. ПОВТОРНОЕ ИСПОЛЬЗОВАНИЕ ВИНТОВ ТОРЦОВОГО УПЛОТНЕНИЯ НЕ ДОПУСКАЕТСЯ

Сборка ротора (рисунок 2):

- Порядок сборки торцовых уплотнений.

Особое внимание уделить чистоте рабочего места и деталей уплотнения.

Торцовые уплотнения являются прецизионным продуктом и требуют максимальной осторожности в обращении.

Особо важно избегать любых повреждений поверхностей трения.

При замене уплотнений в работавшем насосе необходимо тщательно очистить посадочные места сопрягаемых деталей от загрязнений.

Поверхности трения должны быть сухими и чистыми.

Установочные винты должны использоваться однократно! Повторное использование снижает надежность крепления.

Порядок сборки торцовых уплотнений – в соответствии с документацией на уплотнения.

- установить на вал шпонку 8, рабочее колесо 9 с защитными кольцами 7, втулки направляющие 11, шайбы стопорные 12 и накрутить гайки 6, не затягивая их окончательно;

- установить на вал уплотнения в сборе, не снимая при этом монтажные планки (клипсы);

- напрессовать на вал подшипники;

Подшипники необходимо предварительно нагреть в масляной ванне до плюс 100°С.

- затянуть гайки 1 и застопорить;

- установить корпуса подшипников 18, закрепив на них крышки 15,19;

- установить ротор в корпус насоса, закрепить скобами и винтами;

- гайками 6 (рисунок 2) выставить рабочее колесо 3 (рисунок 1), выдерживая с обеих сторон равные (с точностью до 0,5 мм) зазоры «а», застопорить гайки;

- положить на корпус новые прокладки по разьему, они должны выступать за торцы камер уплотнений на 3...5 мм;

- установить на корпус крышку насоса по коническим штифтам и плотно прижать гайками, начиная с ближних к оси вращения;

- подрезать острым ножом заподлицо с торцами крышки и корпуса выступающие части прокладок в зоне установки торцовых уплотнений;

- установить торцовые уплотнения до упора в торец крышки и корпуса, закрепить болтами 10;

- зафиксировать торцовые уплотнения на валу стопорными винтами;

- снять планки монтажные (клипсы). Планки монтажные сохранять для использования при последующих переборках насоса.

5.3.5 Испытать статически насос на плотность соединений для чего в полость насоса подать жидкость давлением, превышающем рабочее на 25%. При этом в двойные торцовые уплотнения подается жидкость с таким же давлением, как в насос.

Таблица 10- Моменты затяжки болтов, гаек, Н•м

Номинальный диаметр резьбы, мм	Класс прочности болтов по ГОСТ 1759.0-87	
	5,6	8,8
	Класс прочности гаек ГОСТ 1759.0-87	
	6	8
M6	6,5	10,4
M8	15,4	25,2
M10	31,3	59,5
M12	53	85
M16	128	211
M20	250	412
M24	432	710
M27	631	1050
M30	857	1420
M33	1168	1940
M36	1494	2480

6 ТРАНСПОРТИРОВАНИЕ, ХРАНЕНИЕ И УТИЛИЗАЦИЯ

6.1 Транспортирование

6.1.1 Насосы (агрегаты) могут транспортироваться любым видом транспорта при соблюдении правил перевозки для каждого вида транспорта.

6.1.2 Условия транспортирования агрегата (насоса) в части воздействия климатических факторов: 4(Ж2) ГОСТ 15150-69 – для общепромышленной поставки; 6 (ОЖ2) – для поставки на экспорт, в части воздействия механических факторов по ГОСТ 23170-78 – С и Ж.

6.1.3 При транспортировании автомобильным транспортом агрегаты должны быть установлены так, чтобы ось агрегата по длине вала была перпендикулярна направлению движения транспорта.

6.1.4 Допускается транспортирование насоса, с соответствующим торцовым уплотнением при температуре до минус 60°С, кроме исполнения насосов из чугуна.

6.1.5 Строповка насоса и агрегата при транспортировке должна осуществляться согласно схеме, приведенной в приложениях Б и В.

6.1.6 Транспортная маркировка груза производится в соответствии с ГОСТ 14192-96 или требованиями договора на поставку.

6.2 Хранение

6.2.1 Срок хранения 2 года - для насоса и агрегата, 5 лет для запасных частей в условиях 4(Ж2) или 6(ОЖ2) ГОСТ 15150-69.

6.2.2 Допускается хранение насоса, с соответствующим торцовым уплотнением при температуре до минус 60°С, кроме исполнения насосов из чугуна.

6.2.3 При хранении насоса (агрегата) свыше 2-х лет (по истечении срока действия консервации) следует произвести анализ состояния консервации и, при необходимости, произвести переконсервацию в соответствии с ГОСТ 9.014-78.

6.2.4 В случае длительных остановок электронасосного агрегата (более 7 дней), с опорожненными внутренними полостями, также требуется произвести переконсервацию в соответствии с ГОСТ 9.014-78.

Консервацию насоса произвести материалами, указанными в п.1.6.1. Технологию и методы переконсервации предоставляет изготовитель оборудования по запросу потребителя.

6.3 Утилизация

6.3.1 Насос не представляет опасности для жизни, здоровья людей и окружающей среды. Он не имеет в своей конструкции каких-либо химических, биологических или радиоактивных элементов, которые могли бы принести ущерб здоровью людей или окружающей среде.

6.3.2 По истечении назначенного ресурса принимается решение о направлении насоса на ремонт, об утилизации или об установлении нового назначенного ресурса.

6.3.3 Утилизацию насосов (агрегатов) производить любым доступным методом.

6.3.4 Конструкция насосов не содержит драгоценных металлов. Сведения о содержании цветных металлов приведены в таблице 9.

Сведения по содержанию драгоценных металлов и цветных сплавов на комплектующее оборудование приведены в эксплуатационной документации на это оборудование

Таблица 9 - Сведения о содержании цветных металлов

Типоразмер насоса	Материал	Место применения	Масса, кг
6НДв-Бт, 6НДв-Бт-Е, 6НДв-Бтд-Е	Бронза	Ротор насоса	6,27

7 РЕСУРСЫ, СРОКИ СЛУЖБЫ И ХРАНЕНИЯ, ГАРАНТИИ ИЗГОТОВИТЕЛЯ

Средний ресурс изделия 20000 часов до капитального ремонта

параметр, характеризующий наработку

в течение среднего срока службы, 10 лет, в том числе срок хранения 2 года в условиях 4(Ж2) ГОСТ15150-69

в консервации (упаковке) изготовителя

Средняя наработка до отказа 5000 часов

параметр, характеризующий наработку

Среднее время до восстановления – 15 часов.

Указанные ресурсы, сроки службы и хранения действительны при соблюдении потребителем требований настоящего руководства по эксплуатации.

Гарантии изготовителя (поставщика)

Гарантийный срок устанавливается 12 месяцев со дня ввода в эксплуатацию, но не более 18 месяцев со дня отгрузки насоса потребителю.

Предприятие-изготовитель гарантирует:

-надежную работу насоса в рабочем интервале характеристики при соблюдении условий хранения и транспортирования, монтажа и эксплуатации, указанных в настоящем руководстве по эксплуатации;

-замену вышедших из строя деталей в течении гарантийного срока по причине, явившейся следствием некачественного изготовления.

Предприятие-изготовитель несет гарантийные обязательства при сохранении целостности гарантийных пломб, при отсутствии внешних повреждений насоса, при соблюдении условий монтажа, использования и эксплуатации насоса и агрегата. При нарушении данных условий предприятие-изготовитель не несет гарантийных обязательств.

Для исключения ошибок при выполнении потребителем монтажных и пуско-наладочных работ в отношении поставленного оборудования, обеспечения назначенных изготовителем срока службы и гарантии рекомендуется обращаться на предприятие-изготовитель АО «ГМС Ливгидромаш» и/или в специализированные сервисные центры АО «ГМС Ливгидромаш», информация о которых размещена на сайте предприятия-изготовителя, для заключения договора на выполнение шеф-монтажных и пуско-наладочных работ.

Если в течение гарантийного срока в агрегате обнаружены дефекты по вине изготовителя, потребителю следует обратиться к предприятию-изготовителю по адресу: Россия, 303851, г. Ливны Орловской обл. ул. Мира, 231.

Телефон (48677) 7-35-72, факс 7-70-73.

E-mail: sbyt@hms-livgidromash.ru или в сервисные центры, информация о которых размещена на сайте: www.hms-livgidromash.ru/service/service-centers.php.

Информация о дилерах АО «ГМС Ливгидромаш» размещена на сайте:

<http://www.hms-livgidromash.ru/sale/dealers.php>

8 КОНСЕРВАЦИЯ

Дата	Наименование работы	Срок действия, годы	Должность, фамилия, подпись.

При длительном хранении (свыше двух лет) проводить периодический контроль за состоянием консервации и, при необходимости, производить переконсервацию.

9 СВИДЕТЕЛЬСТВО ОБ УПАКОВЫВАНИИ

_____	_____	
наименование изделия	обозначение	
заводской № _____ упакован на АО «ГМС Ливгидромаш» согласно требованиям, предусмотренным в действующей технической документации.		
_____	_____	_____
должность	личная подпись	расшифровка подписи

год, месяц, число		

10 СВИДЕТЕЛЬСТВО О ПРИЕМКЕ

_____	_____	_____
наименование изделия	обозначение	заводской номер
_____	_____	_____
марка торцового уплотнения, производитель	смазка в подшипниках насоса	
_____	_____	_____
марка двигателя	заводской номер	

изготовлен и принят в соответствии с обязательными требованиями государственных стандартов, действующей технической документацией и признан годным для эксплуатации

Представитель ОТК

Штамп

_____	_____
личная подпись	расшифровка подписи
_____	_____
год, месяц, число	

Представитель предприятия-изготовителя

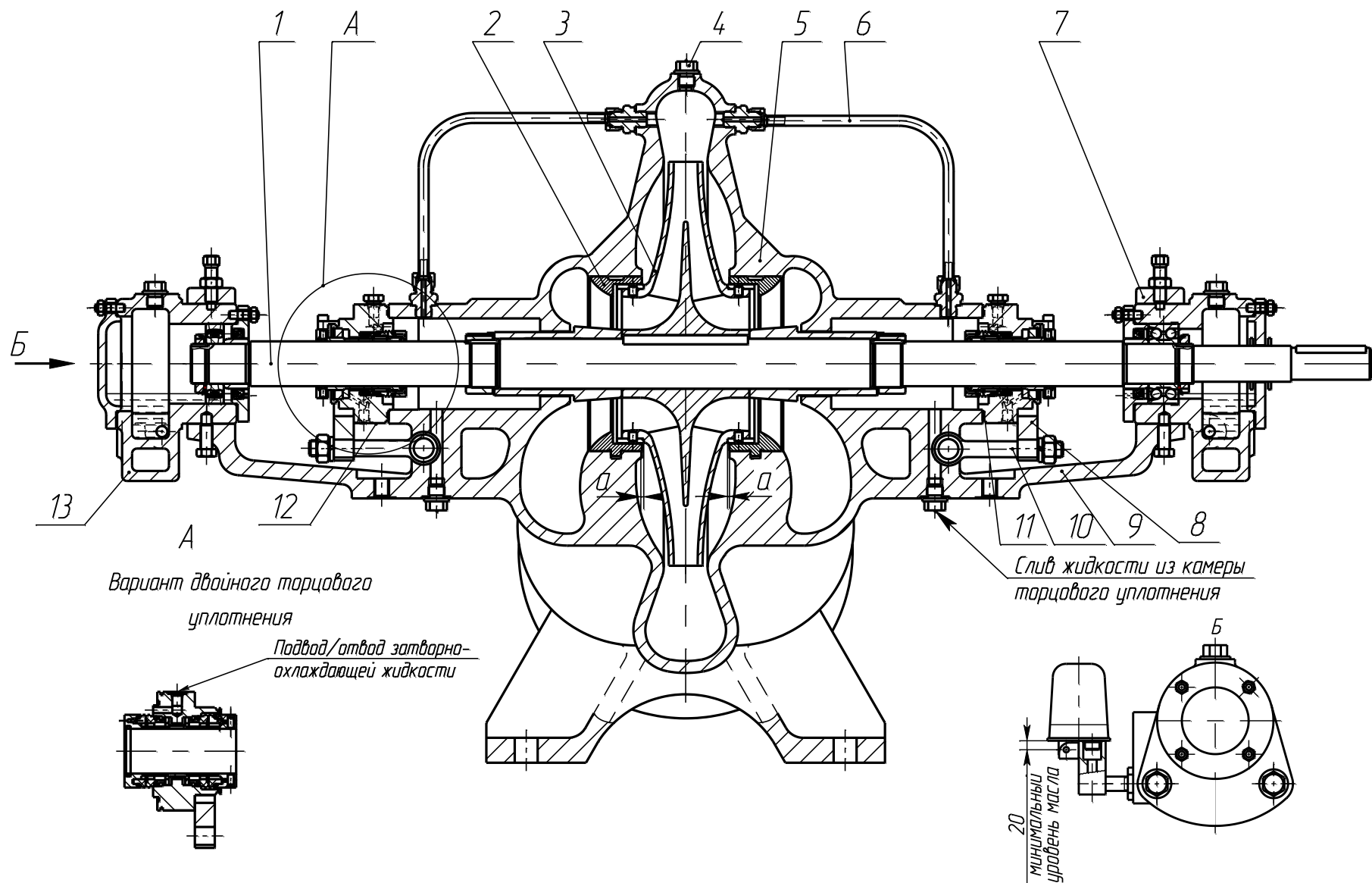
ТУ3631-066-05747979-96
обозначение документа, по которому производится поставка

_____	_____
личная подпись	расшифровка подписи
_____	_____
год, месяц, число	

Заказчик
(при наличии)

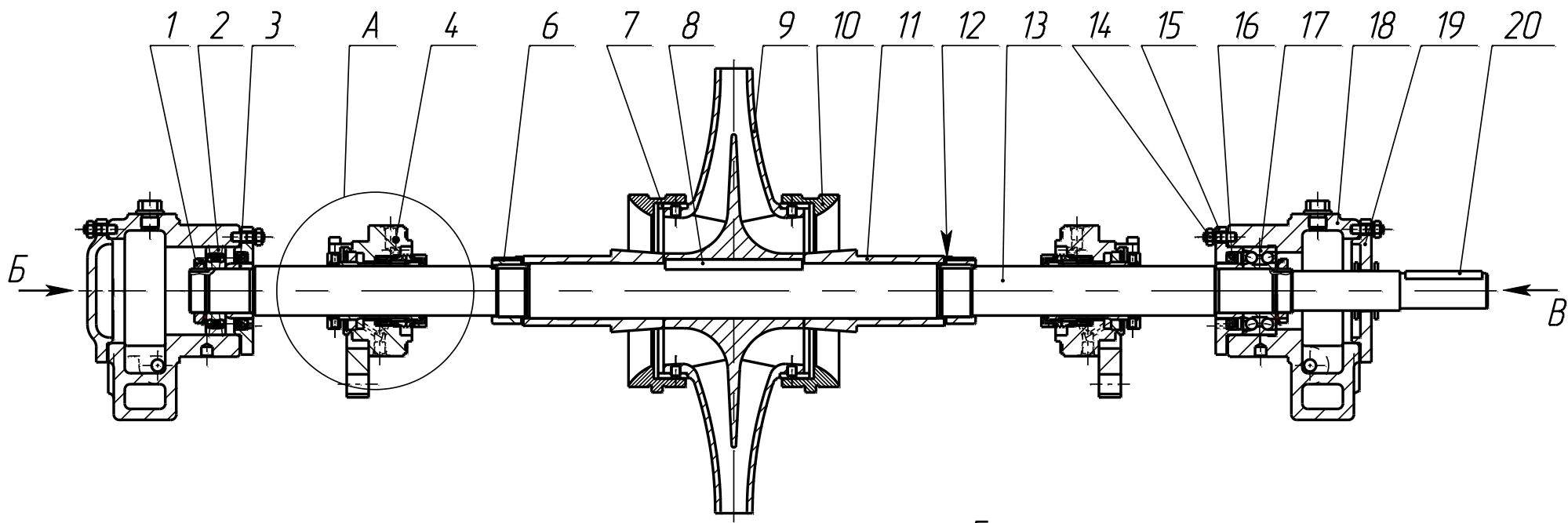
МП

_____	_____
личная подпись	расшифровка подписи
_____	_____
год, месяц, число	

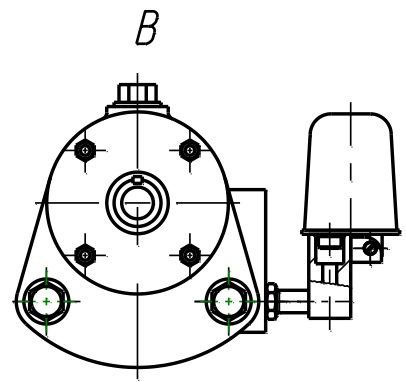
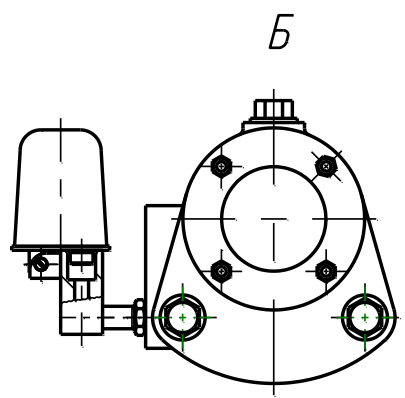
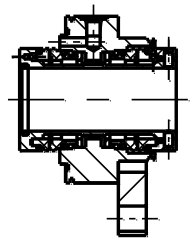


1 - вал; 2 - кольцо уплотняющее; 3 - рабочее колесо; 4 - пробка; 5 - крышка ротор; 6 - трубопровод; 7 - скоба; 8 - фланец прижимной ТУ; 9 - корпус насоса; 10 - болт с проушиной; 11 - прокладка; 12 - торцовое уплотнение; 13 - корпус подшипника

Рисунок 1 - Разрез насоса

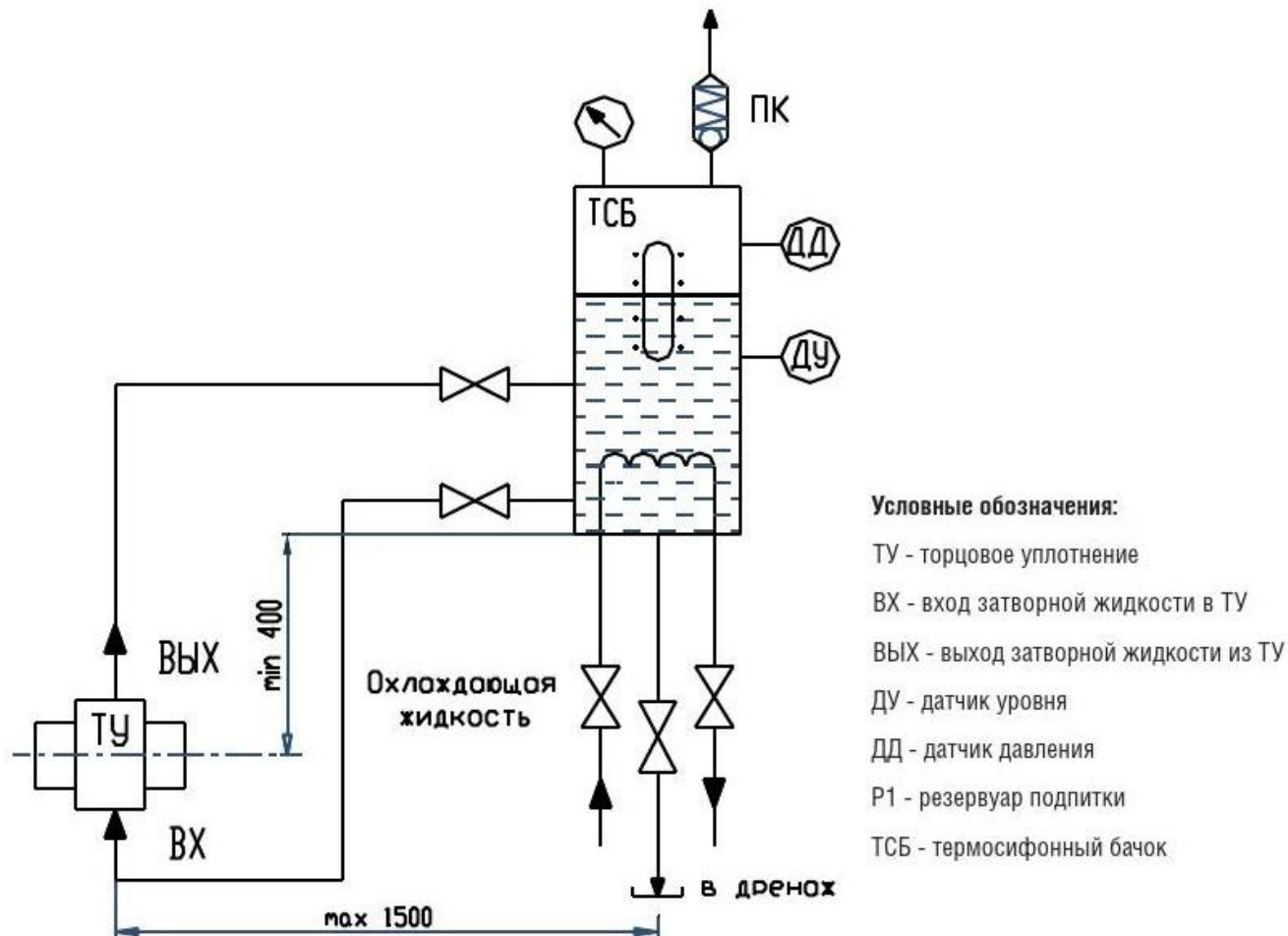


А
Вариант двойного торцового уплотнения



- 1 – гайка КМ8; 2 – подшипник 1208 АТН9; 3 – втулка упорная; 4 – торцовое уплотнение; 6 – гайка вала; 7 – кольцо защитное; 8 - шпонка; 8 - отбойник; 9 – колесо рабочее; 10 – кольцо уплотняющее; 11 - втулка направляющая; 12 – стопорная шайба; 13 – вал; 14 – гайка; 15, 19 – крышки подшипника; 16 – манжета 1.2-50x70-4; 17 - подшипник 3208 АТН9; 18 – корпус подшипника; 20 - шпонка.

Рисунок 2 – Ротор насоса



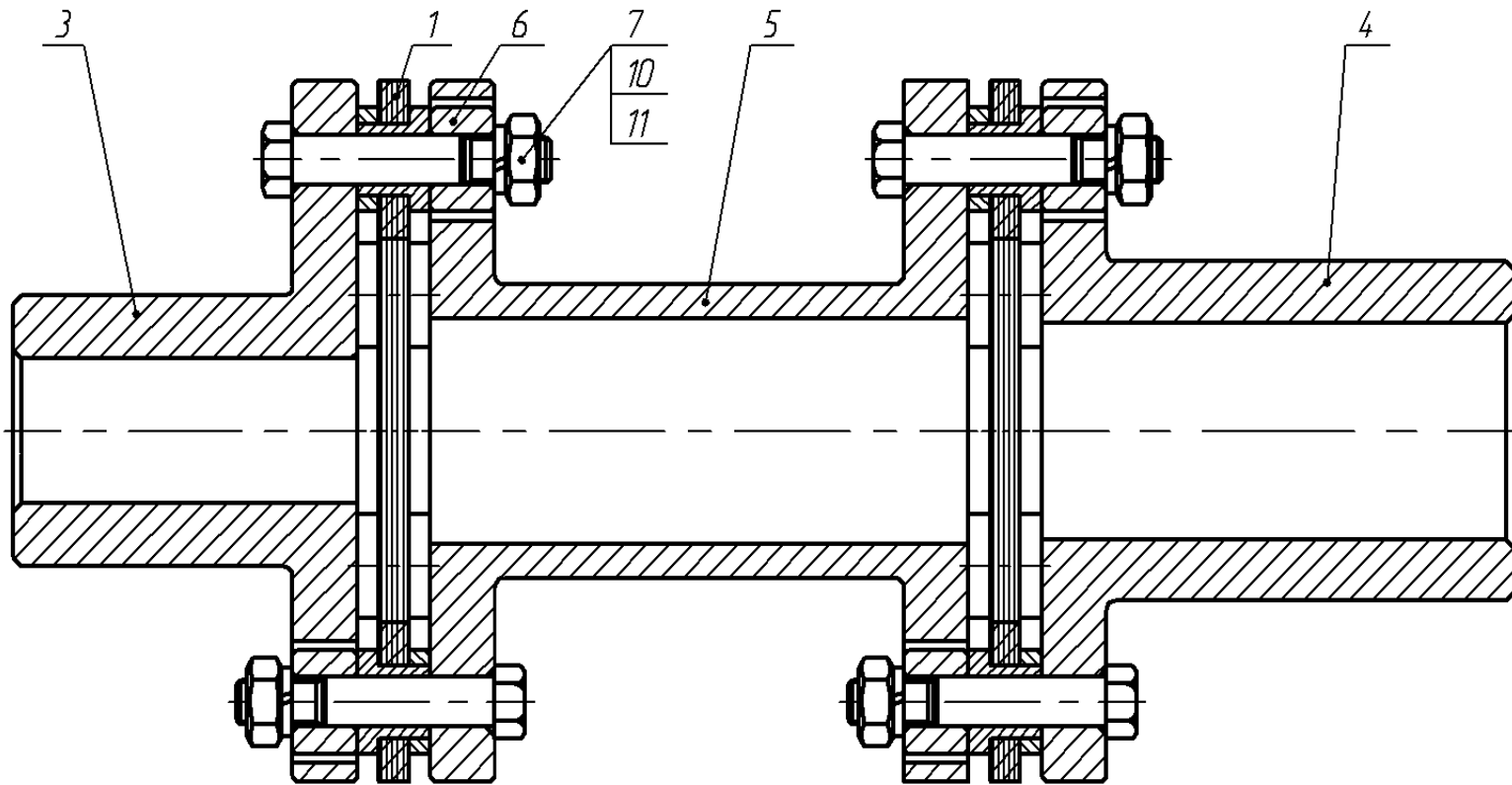
Описание работы - Внешний резервуар с барьерной жидкостью без давления с циркуляцией от импеллера торцового уплотнения.

Рисунок 3 - Схема обвязки двойных торцовых уплотнений 52



Описание работы - Циркуляция чистой барьерной жидкости от внешней системы. Давление системы превышает давление в камере уплотнения.

Рисунок 3.1 - Схема обвязки двойных торцовых уплотнений 54



1 - пакет дисков; 3 - полумуфта насоса; 4 - полумуфта двигателя; 5 - проставка;
 6 - втулка предохранительная; 7 - болт; 10 - гайка; 11 - шайба.

Рисунок 4 - Муфта дисковая полужесткая

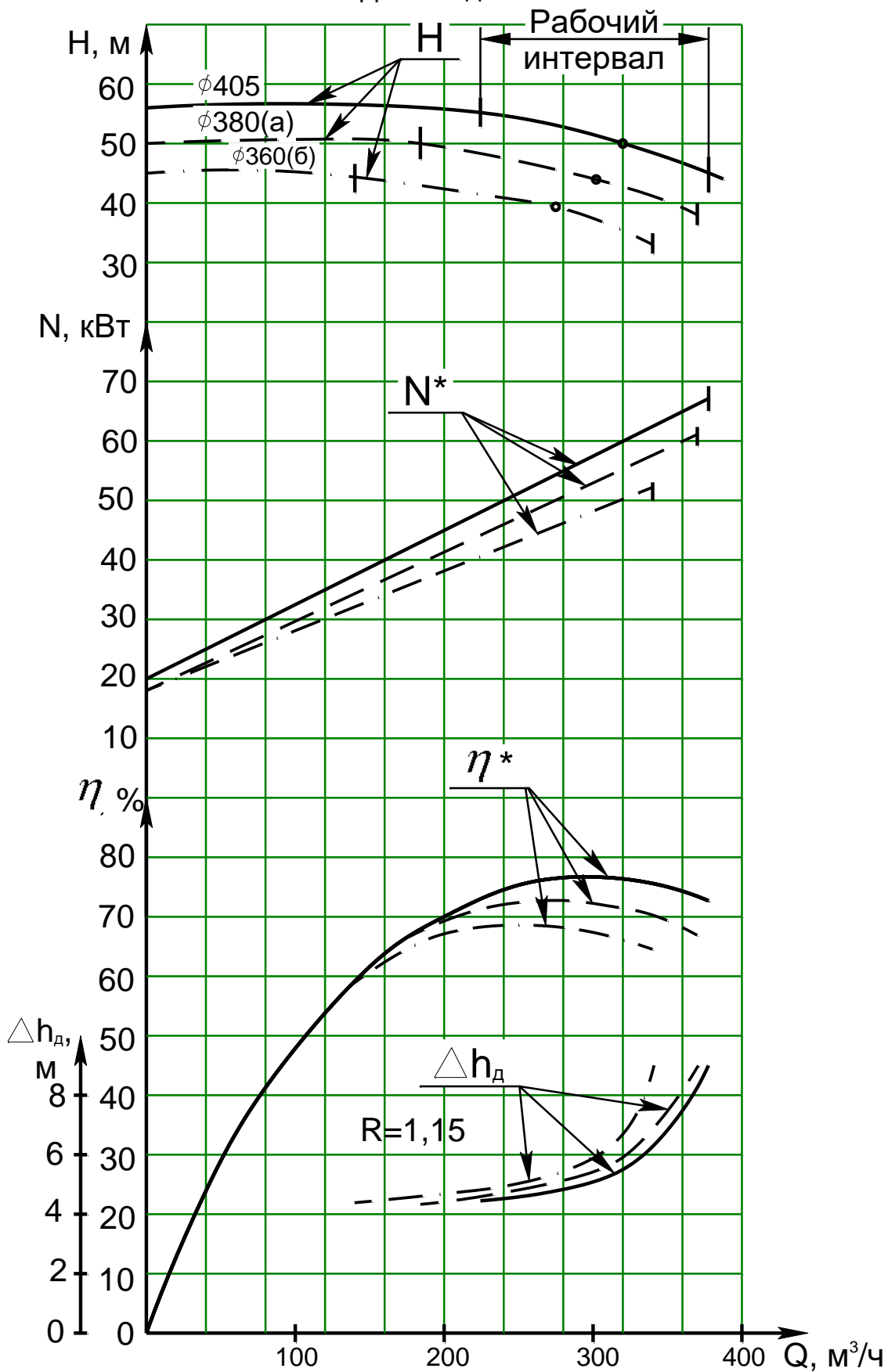
Приложение А

(справочное)

Характеристика насосов(агрегатов) типа 6НДв-Бт

1450об/мин, жидкость - вода $\rho=1000\text{кг/м}^3$

* Данные для насоса

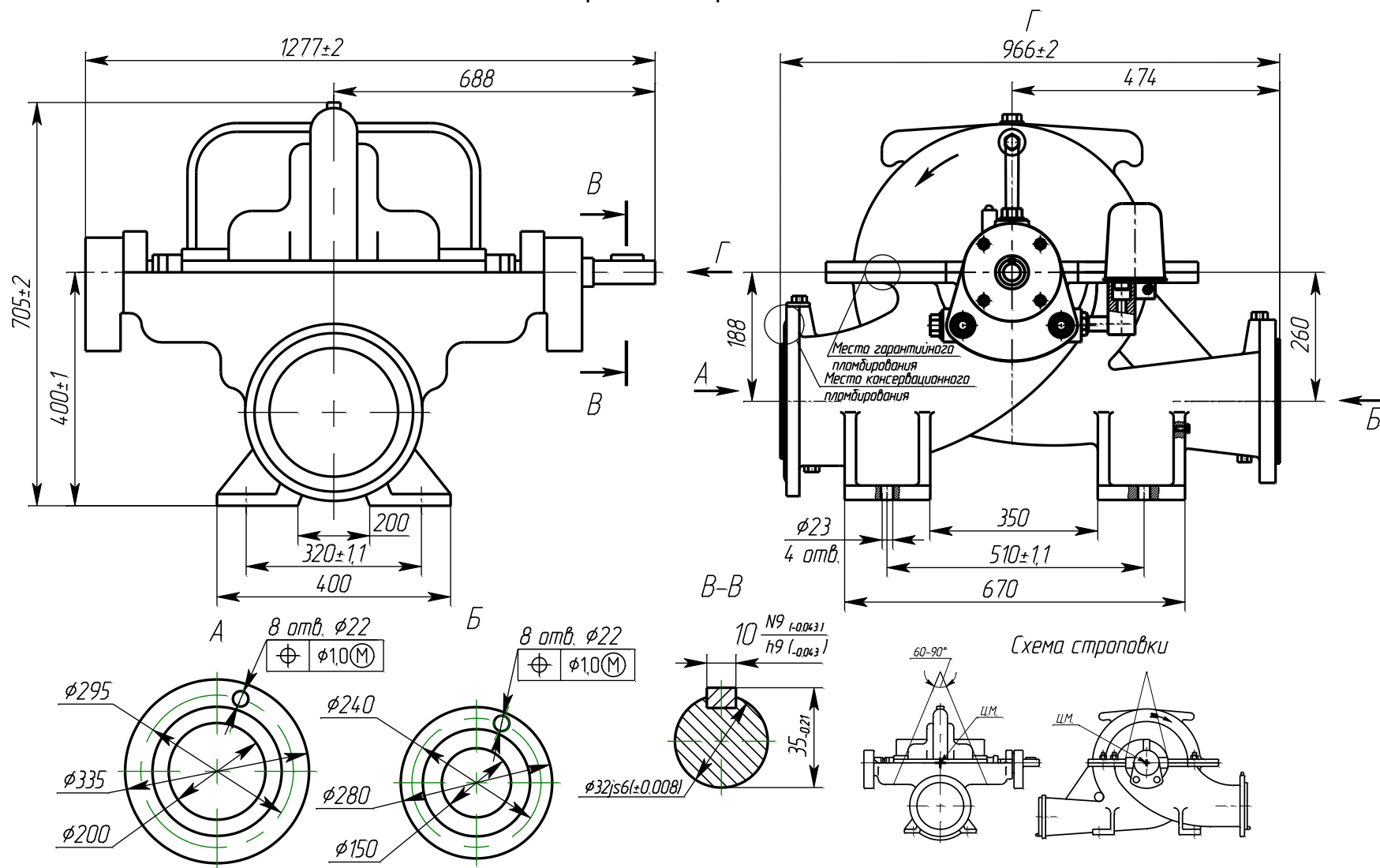


Продолжение приложения А

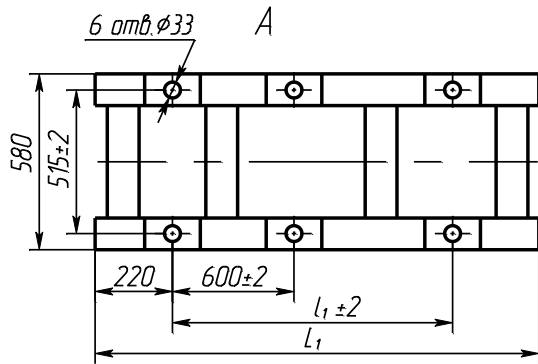
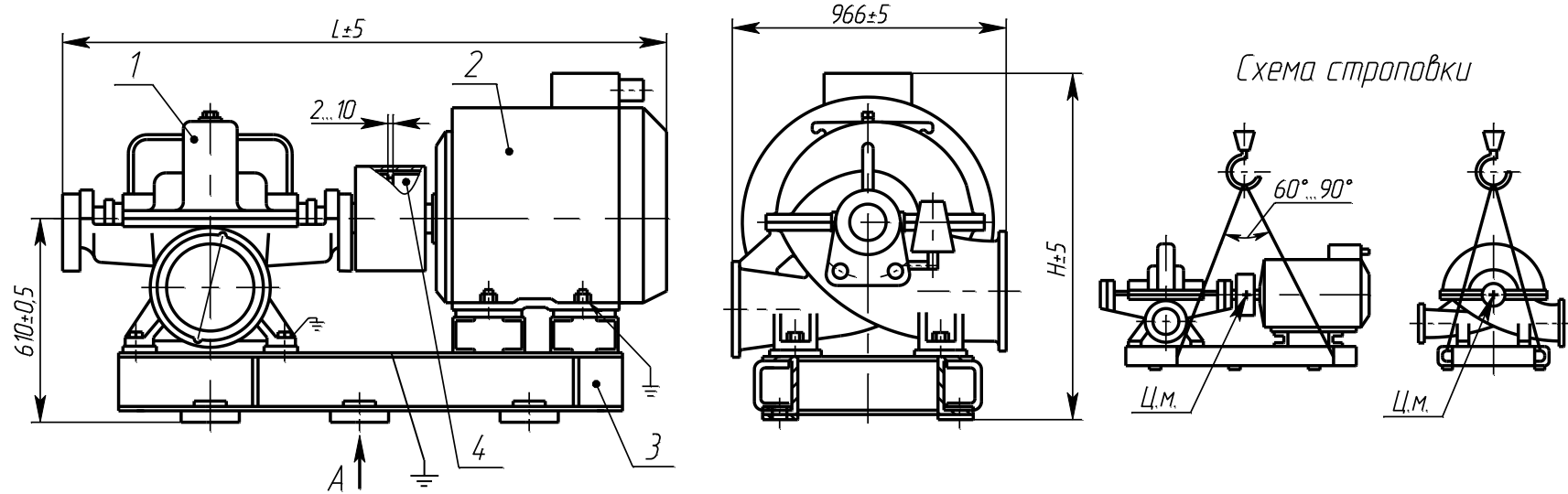
Гарантируемые виброшумовые характеристики

Типоразмер агрегата	Уровень звука (дБА) на расстоянии 1м от наружного контура агрегата, не более	Среднее квадратическое значение виброскорости, мм/с в октавных полосах частот в диапазоне от 8 до 1000Гц в местах крепления агрегатов к фундаменту, не более	Среднее квадратическое значение виброскорости мм/с, в диапазоне от 10 до 1000Гц подшипниковых узлов агрегатов (насосов), не более
6НДв-Бт 6НДв-Бт-Е 6НДв-Бтд-Е	92	2,0	4,5
Примечание - Уровень звука может уточняться при применении различных электродвигателей			

Приложение Б
(обязательное)
Габаритный чертеж насоса



Приложение В
(обязательное)
Габаритный чертеж агрегатов



Типоразмер насоса	Диаметр рабочего колеса, мм	Размеры в мм.				Двигатель				Масса агрегата, кг
		L	L ₁	l ₁	H	Типоразмер	Мощность, кВт	Напряжение, В	Масса, кг	
6 НДВ-Бт	405	2340	1580	1155	990	75	380, 660	650	1386	
	380 (а)				911					AB250S4
	360 (б)	2205	1560	1140	1035	55	380, 660	475	1153	
					2340					995

Примечания:

- 1 Мощность двигателей выбрана для плотности перекачиваемых нефтепродуктов 1000 кг/м³;
- 2 По требованию заказчика допускается комплектация насосов другими двигателями;
- 3 Габаритный чертеж представлен для агрегатов, укомплектованных упругой втулочно пальцевой муфтой. При комплектации агрегата дисковыми полужесткими соединительными муфтами габаритно присоединительные размеры

Приложение Г

(справочное)

ПЕРЕЧЕНЬ

комплекта быстроизнашивающихся деталей и частей

Наименование запасной части	Кол., шт.	Масса, кг (1 шт)	Нормативно-техническая документация или обозначение чертежа	Примечание
Кольцо защитное	2	0,44	H49.893.02.01.501	
Кольцо уплотняющее	2	1,90	H49.893.02.01.001	
Манжета 1.2-50x70-4	2	0,2	ГОСТ 8752-79	
Уплотнение торцовое (одинарное со вспомогательным)	2	2,0	-	Обозначение см.раздел 9 «Свидетельство о приемке»
Уплотнение двойное торцовое	2	3,0	-	
Подшипник 1208 ETN9	1	0,406	-	
Подшипник 3208 ATN9	1	0,580	-	
Прокладка	1	0,1	H49.893.01.00.003	По разьему
Прокладка	1	0,1	H49.893.01.00.004	
Примечания				
1 Быстроизнашивающиеся детали и части поставляются по требованию заказчика за отдельную плату;				
2 По требованию заказчика за отдельную плату может быть поставлена любая деталь или сборочная единица.				

Приложение Д
(Справочное)

Комплект монтажных частей к насосу

Наименование	Кол. шт.	Масса, кг (1шт)	Нормативно-техническая документация	Примечание
Муфта упругая втулочно-пальцевая ГОСТ 21424-93*				
1000-32-I.1-75- I.1У3.1	1	28,5	Н03.583.003.00.020-11	для двигателей 75кВт
1000-32-I.1-75- I.1Т2			Н03.583.003.00.020-17	
1000-32-I.1-65- I.1У3.1	1	24,2	Н03.583.003.00.020-09	для двигателей 55 кВт
1000-32-I.1-65- I.1Т2			Н03.583.003.00.020-15	
Фланцы ответные**				
150-10-01-1-В-Ст20-IV	1	6,62	ГОСТ 33259-2015	Напорный
200-10-01-1-В-Ст20-IV	1	8,05		Всасывающий
Прокладки(заглушки***) на фланцы ответные**				
∅ 270-2	1	0,044	Паронит ПМБ 1,5 ГОСТ 481-80	При поставке в У3.1 и У2
∅ 210-2	1	0,027		
∅ 270-2	1	0,044	Паронит ПМБ-Т 1,5 ГОСТ 481-80	При поставке в Т2
∅ 210-2	1	0,027		
Крепежные детали фланцев ответных**				
Болт М20х80-5.6-А9Р*	16	0,314	ГОСТ Р ИСО 4014-2013	
М20-6-А9Р*	16	0,071	Гайка шестигранная нормальная ГОСТ ISO 4032-2014	

* Типоразмер муфты зависит от электродвигателя и климатического исполнения насоса.

** Поставка производится по требованию заказчика и за отдельную плату.

*** На время транспортировки.

Приложение Е

(справочное)

П Е Р Е Ч Е Н Ь

контрольно-измерительных приборов, поставляемых с насосами

Наименование	Кол-во, шт	Масса, кг, 1 шт	Нормативно-техническая документация	Примечание
Манометр МПЗ-У У2 1,0 МПа (10кгс/см ²); 2,5	1	0,7	ТУ 25-02.180335-84	
Мановакуумметр МВПЗ-У У2 0,5МПа (5кгс/см ²); 2,5	1	0,7	ТУ 25-02.180335-84	
Выключатель взрывозащищенный ВВ-2-04 (контроль установки ограждения муфты)	1	0,5	5Д3.609.005-04 ТУ	
Датчики температуры дТС034-Rt100.В3-20/4,5-Ех-Т4	2	-	ТУ4211-023-45626536-2009	

Примечания

- 1 Комплект контрольно-измерительных приборов поставляется по требованию заказчика за отдельную плату.
- 2 Допускается замена на любой другой манометр аналогичного класса точности и давления;
- 3 Допускается применение других выключателей взрывозащищенных и датчиков температуры с уровнем взрывозащиты не ниже уровня агрегата.

Приложение Ж
(справочное)
Условные схемы монтажа насоса.

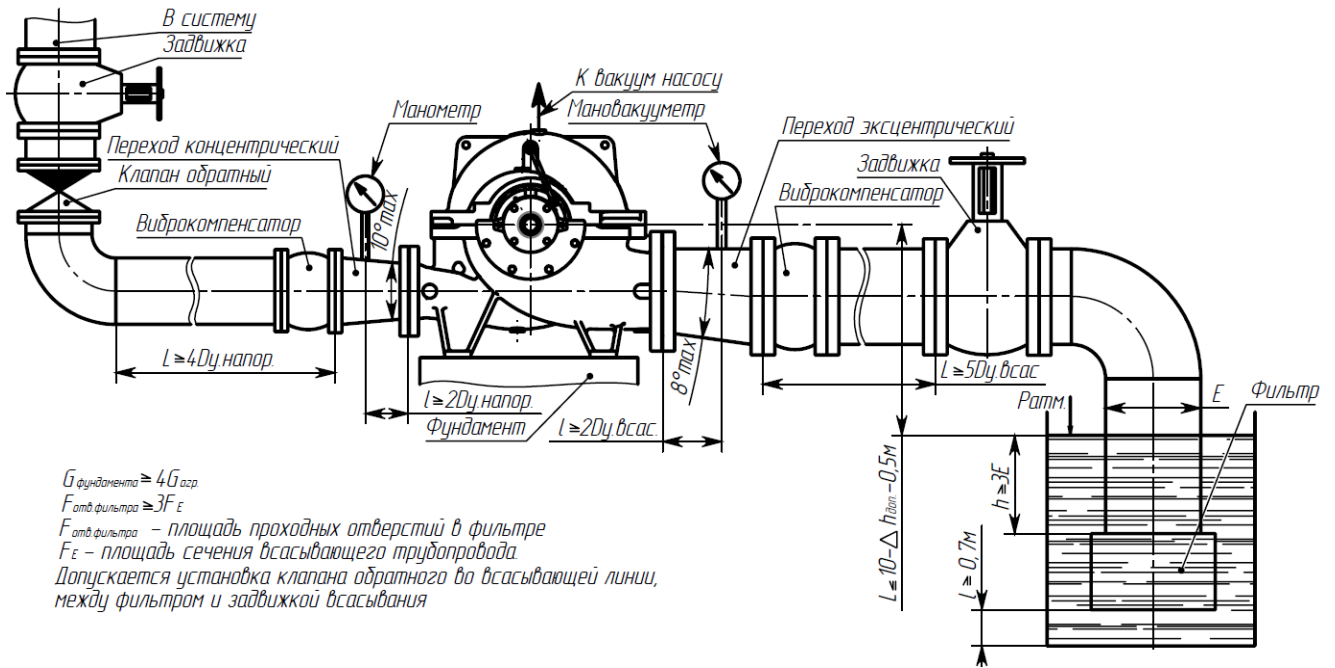


Схема – 1
Насос расположен над уровнем жидкости

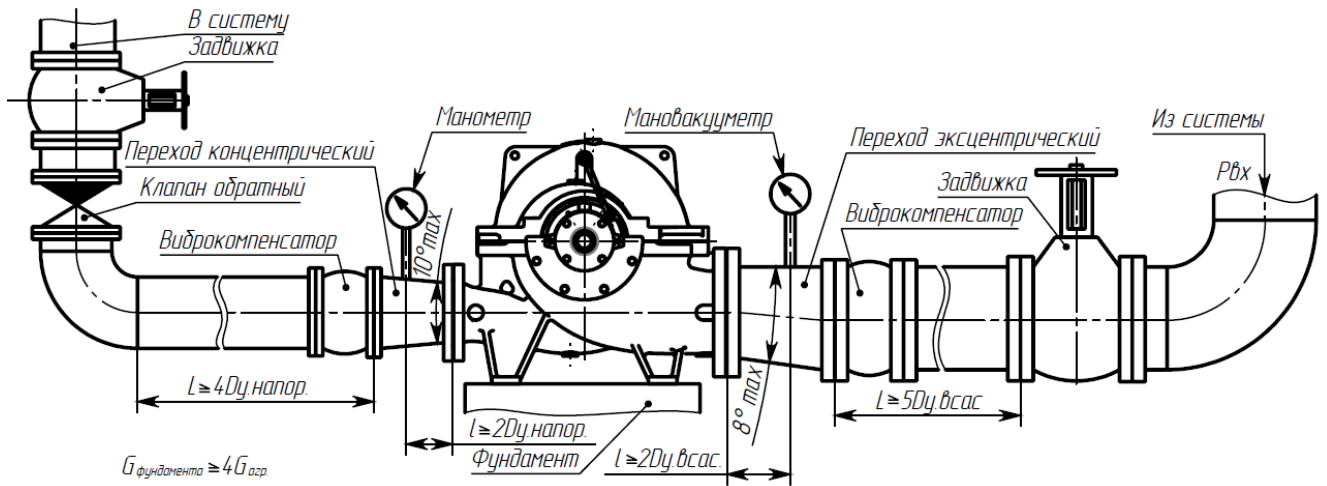
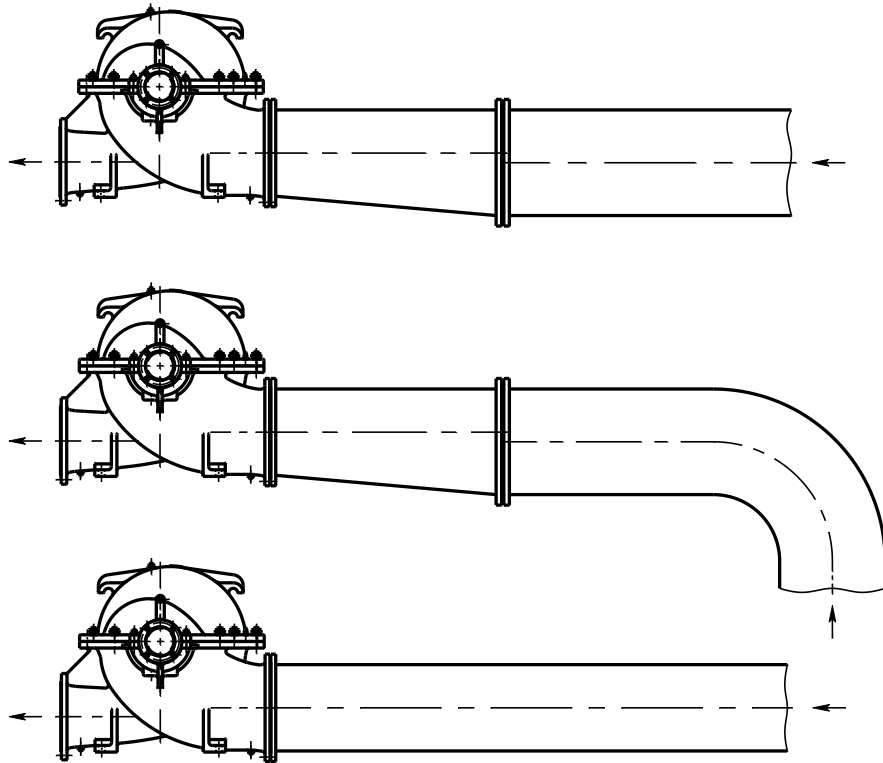


Схема – 2
Насос работает с давлением на входе

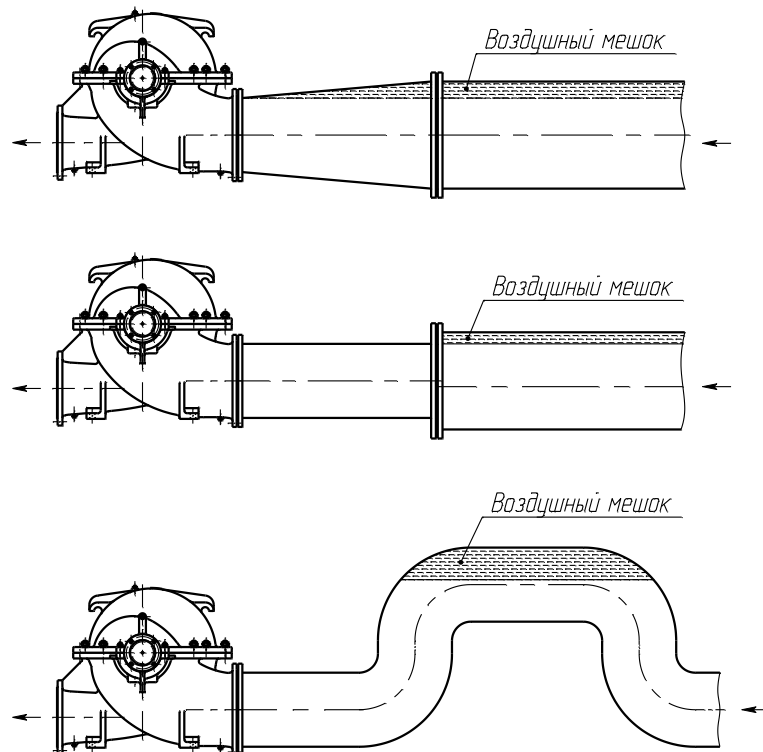
Продолжение приложения Ж

Примеры монтажа подводящих трубопроводов

Правильно:



Неправильно:



Лист регистрации изменений.

Изм	Номера листов.				Всего листов в докум.	№ докум.	Входящий № сопроводительного докум. и дата.	Подп.	Дата.
	Измененных.	Замененных.	Новых.	Аннулированных.					