

Акционерное общество  
«ГМС Ливгидромаш»  
(АО «ГМС Ливгидромаш»)  
ИНН 5702000265 КПП 570201001  
ОГРН 1025700514476 ОКПО 00217975

Адрес: Россия, 303851, Орловская обл., г. Ливны, ул. Мира, 231  
Телефон: + 7 (48677) 7-80-00, 7-80-03, 7-80-09  
Факс: + 7 (48677) 7-80-80, 7-80-99, 7-80-98  
E-mail: lgm@hms-livgidromash.ru  
www.hms-livgidromash.ru www.grouphms.ru



# EAC

## НАСОС ОДНОВИНТОВОЙ Н1В 120/25-15/16

### РУКОВОДСТВО ПО ЭКСПЛУАТАЦИИ

### Н41.1103.01.000 РЭ



## СОДЕРЖАНИЕ

ВВЕДЕНИЕ	3
1 ОПИСАНИЕ И РАБОТА НАСОСА	4
1.1 Назначение изделия	4
1.2 Технические характеристики	5
1.3 Основные параметры и размеры	5
1.4 Состав изделия	7
1.5 Устройство и принцип работы	8
1.6 Маркировка насоса	9
1.7 Упаковка	10
2 ПОДГОТОВКА ИЗДЕЛИЯ К ИСПОЛЬЗОВАНИЮ	12
2.1 Виды опасности при работе насоса	12
2.2 Возможные неисправности и способы их устранения	13
3 ИСПОЛЬЗОВАНИЕ НАСОСА	15
3.1 Меры безопасности при работе насоса	15
3.2 Требования к эксплуатации	15
4 ТЕХНИЧЕСКОЕ ОБСЛУЖИВАНИЕ	16
4.1 Разборка насоса	16
5 ТРАНСПОРТИРОВАНИЕ, ХРАНЕНИЕ И УТИЛИЗАЦИЯ	18
6 КОНСЕРВАЦИЯ	19
7 РЕСУРСЫ, СРОКИ СЛУЖБЫ И ХРАНЕНИЯ, ГАРАНТИИ ИЗГОТОВИТЕЛЯ	20
8 СВИДЕТЕЛЬСТВО ОБ УПАКОВЫВАНИИ	21
9 СВИДЕТЕЛЬСТВО О ПРИЁМКЕ	22
Приложение А Габаритный чертёж насоса Н1В 120/25-15/16	23
Приложение Б Характеристика насоса Н1В 120/25-15/16	25
Приложение В Перечень запасных частей, комплектно поставляемых с насосом Н1В 120/25-15/16	26
Приложение Г Схема строповки насоса Н1В 120/25-15/16	27
ЛИСТ РЕГИСТРАЦИИ ИЗМЕНЕНИЙ	28

Руководство по эксплуатации (РЭ) предназначено для ознакомления обслуживающего персонала с конструкцией насоса, отдельных его узлов, а также с техническими характеристиками и правилами эксплуатации.

В связи с постоянным усовершенствованием выпускаемой продукции в конструкции отдельных деталей насоса в целом могут быть внесены незначительные изменения, не отраженные в настоящем РЭ.

Обязательные требования к насосам, направленные на обеспечение их безопасности для жизнедеятельности, здоровья людей и охраны окружающей среды изложены в разделе 3.

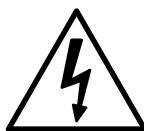
К монтажу и эксплуатации насосов или рабочей пары должен допускаться только квалифицированный персонал, обладающий знаниями и опытом по монтажу и обслуживанию насосного оборудования, ознакомленный с конструкцией насоса и настоящим РЭ.

В тексте настоящего РЭ информация или требования, несоблюдение которых может создать опасность для персонала или повлечет нарушение безопасной работы насоса, обозначаются следующими символами:

- информация или требования, несоблюдение которых может повлечь опасность для персонала:



- электроопасность:



- информация по обеспечению безопасной работы насоса и/или защиты насоса:

**ВНИМАНИЕ**

# 1 ОПИСАНИЕ И РАБОТА НАСОСА

## 1.1 Назначение изделия.

Насос одновинтовой Н1В 120/25-15/16 предназначен для перекачивания эмульсионного взрывчатого вещества «ТОВАН».

Условное обозначение насоса при заказе, переписке и в другой документации должно соответствовать ГОСТ 18863-89 и индексации, принятой в отрасли насосостроения, с добавлением к нему климатического исполнения, категории размещения по ГОСТ 15150-69.

Например – Н1В 120/25-15/16 К УХЛ 4.2 ТУ 3632-134-05747979-2005 где, Н1В - насос одновинтовой;

120 - подача насоса в литрах на 100 оборотов на воде при рабочем давлении 1,5 МПа (15 кгс/см<sup>2</sup>);

25 - максимальное давление насоса в кгс/см<sup>2</sup> на воде при стандартных условиях (15°С и 0,1013 МПа (1,013 кгс/см<sup>2</sup>));

15 - подача насоса, м<sup>3</sup>/ч при перекачивании эмульсионного взрывчатого вещества «ТОВАН» при давлении 1,6 МПа (16 кгс/см<sup>2</sup>);

16 - давление насоса, кгс/см<sup>2</sup> при вязкости жидкости  $2 \times 10^{-2}$  м<sup>2</sup>/с;

К- условное обозначение материала проточной части насоса (12Х18Н9Т), при отсутствии данного обозначения насос изготавливается из черного металла;

УХЛ - климатическое исполнение;

4.2 - категория размещения насоса при эксплуатации.

Сертификат соответствия № ТС RU С-RU.АЯ45.В.00932.

Срок действия с 09.12.2018 г. по 08.12.2023 г.

## 1.2. Технические характеристики

Насос должен соответствовать «Правилам безопасности при взрывных работах» (Приказ от 16.12.2013 №605), «Правилам устройства зарядного, доставочного и смесительного оборудования, предназначенного для механизации взрывных работ» (ПБ 13-564-03), требованиям технических условий ТУ 3632-134-05747979-2005, комплекту конструкторской документации указанной в таблице 1.

Таблица 1

Марка изделия	Обозначение основного конструкторского документа		
	Насос	Обойма	Винт
Н1В 120/25-15/16	Н41.1103.01.000	Н41.1103.01.030	Н41.1103.01.027

## 1.3 Основные параметры и размеры.

1.3.1 Показатели применимости насоса по потребляемым средам должны соответствовать указанным в таблице 2.

Таблица 2

Род среды	Назначение среды
Смазка пластичная ЦИАТИМ-221 ГОСТ 9433-80	Смазка подшипников качения

1.3.2 Показатели применимости насоса по перекачиваемым средам указаны в таблице 3.

Таблица 3

Показатель среды					
Род среды	Максимальная плотность, т/м <sup>3</sup>	Максимальная вязкость, м <sup>2</sup> /с (мм <sup>2</sup> /с)	Максимальная температура, К (°С)	Максимальная концентрация взвешенных частиц по массе, %	Максимальный размер твердых частиц, мм
Значение показателя среды					
Эмульсионное взрывчатое вещество «ТОВАН»	1,41	$2 \times 10^{-2}$ ( $2 \times 10^4$ )	343 (70)	40	5

1.3.3 Номинальные показатели насоса на воде при стандартных условиях (15°С и 0,1013 МПа (1,013 кгс/см<sup>2</sup>)) по параметрам должны соответствовать указанным в таблице 4.

Таблица 4

Частота вращения, с <sup>-1</sup> (об/мин)	Подача л/с (м <sup>3</sup> /ч), не менее	Давление, МПа (кгс/см <sup>2</sup> )	Параметры энергопитания *		
			Частота тока, Гц	Напряжение, В	Род тока
3,3 (200)	3,61 (13)	2,5 (25)	50	380	Переменный

Примечание - К концу выработки ресурса допускается снижение подачи на 20%.

1.3.4 Показатели технической и энергетической эффективности насоса на воде при стандартных условиях (15°C и 0,1013 МПа) должен соответствовать таблице 5.

Таблица 5

Коэффициент полезного действия, %, не менее	Давление на входе в насос, МПа (кгс/см <sup>2</sup> )	Допускаемая вакуумметрическая высота всасывания, м	Внешняя утечка через уплотнение, м <sup>3</sup> /ч (л/ч)	
			Торцовое уплотнение	Сальниковая набивка
77	-	5	3×10 <sup>-5</sup> (0,03)	2×10 <sup>-4</sup> (2,0)

1.3.5 Присоединительные и габаритные размеры насоса указаны в таблице 6.

Таблица 6

Обозначение изделия	Показатель	
	Масса, кг	Габаритные размеры, мм не более
Н1В 120/25-15/16	370	Указаны в приложении А

1.3.6 Показатели надёжности насоса указаны в таблице 7.

\*Параметры указаны при комплектации насоса электродвигателем.

Таблица 7

Обозначение изделия	Показатель			
	Средняя наработка до отказа, ч	Средний ресурс до капитального ремонта, ч	Среднее время до восстановления, ч	Средний срок службы, лет
Н1В 120/25-15/16	240	480	8	5
<p>Критерием предельного состояния насоса является невозможность восстановления работоспособности заменой быстроизнашивающихся деталей из комплекта ЗИП.</p> <p>Критерием отказа является:</p> <ul style="list-style-type: none"> <li>- снижение подачи более чем на 20% от номинального значения за счёт износа рабочих органов насоса (винта и обоймы);</li> <li>- возникновение повышенного шума и вибрации.</li> </ul>				

1.3.7 Характеристики насоса приведены в приложении **Б**.

1.3.8\* Уровень звука насоса не более 80 дБА.

1.3.9\* Среднее квадратическое значение виброскорости в октавных полосах частот в диапазоне от 8 до 63 Гц не более 2,0 мм/с (92 дБ).

1.4 Состав изделия.

1.4.1 В состав изделия насоса входят одновинтовой насос в сборе.

1.4.2 В качестве привода используется гидромотор. Насос и привод соединяются между собой цепной передачей, которая закрывается защитным кожухом. Возможна комплектация насоса электродвигателем с редуктором или вариатором\*\*.

1.4.3 В комплект поставки насоса входят:

- насос в сборе;
- запасные части согласно приложения **В**;
- руководство по эксплуатации Н41.1103.01.000 РЭ;
- ответные фланцы\*\*\*;
- болты съёмники\*\*\*.

\*Характеристики подтверждены на испытательном стенде предприятия-изготовителя в соответствии с ГОСТ 17335-79.

\*\* Требуется согласования с предприятием-изготовителем АО «ГМС Ливгидромаш».

\*\*\* Поставка производится по требованию заказчика и за отдельную плату.

## 1.5 Устройство и принцип работы

1.5.1 По принципу действия одновинтовой насос является объемным насосом, т.е. таким, в котором жидкая среда перемещается путем периодического изменения объема занимаемой ею камеры, попеременно сообщаемой с входом и выходом.

1.5.2 Одновинтовой насос разделяется на проточную и приводную части.

В проточную часть входят обойма 3, винт 4, патрубок 1, переходник 5 и корпус 6 (приложение А).

Приводная часть состоит из кронштейна 9, вала приводного 15, торсионного вала 7, кольца отбойного 12 и уплотнения 18.

1.5.3 Обойма состоит из трубы и привулканизированной к ней профильной резиновой части.

1.5.4 Патрубок имеет фланец для подсоединения трубопровода и цилиндрическую заточку для соединения с обоймой.

1.5.5 Корпус представляет собой литую конструкцию из трубы и двух фланцев для соединения с обоймой и корпусом уплотнения, а также имеется фланец для подсоединения трубопровода.

1.5.6 Приводной вал вращается в двух роликовых конических подшипниках 17, осевой зазор в которых регулирует гайка 16. Подшипники установлены в кронштейне. На приводном валу устанавливается уплотнение. Уплотнение приводного вала осуществляется с мягкой набивкой.

1.5.7 Приводной вал состоит из двух валов, приводного и натяжного. Приводной вал и винт соединены между собой торсионным валом 7, который обеспечивает планетарное вращение винта, необходимое для осуществления рабочего процесса насоса. Торсионный вал соединяется с винтом с одной стороны и приводным валом с другой при помощи конусов.

1.5.8. Материалы основных деталей насоса указаны в таблице 8.



Таблица 8

Наименование детали	Материал	
	Марка	Нормативно-техническая документация
Корпус	Сч 20	ГОСТ 1412-85
Кронштейн	Сч 20	ГОСТ 1412-85
Вал приводной	Сталь 45	ГОСТ 1050-2013
Вал торсионный	Сталь 65Г	ГОСТ 14959-2016
Винт	Сталь 12Х18Н9Т	ГОСТ 5632-2014
Обойма	Резина 2Д-405 или Н-409	ТУ 2512.003.45055793-98

Примечание – Допускается замена материалов на равноценные или более высокого качества по согласованию с заказчиком в установленном порядке.

## 1.6 Маркировка насоса.

1.6.1 Каждый насос снабжается табличкой, которая крепится на хорошо видимом и доступном месте.

1.6.2 Табличка должна быть выполнена в соответствии с ГОСТ 12969-67 и ГОСТ 12971-67. В табличке должны быть указаны следующие данные:

- страна изготовитель;
- адрес предприятия-изготовителя;
- товарный знак и наименование предприятия-изготовителя;
- единый знак обращения на рынке (ЕАС);
- обозначение насоса;
- обозначение технических условий;
- основные параметры;
- порядковый номер насоса по системе нумерации предприятия-изготовителя;
- месяц и год изготовления;
- клеймо ОТК предприятия-изготовителя.

## 1.7 Упаковка

1.7.1 Перед упаковкой насоса из внутренних полостей должна быть слита вода.

1.7.2 Перед испытаниями полость кронштейна должна быть заполнена пластичной смазкой ЦИАТИМ – 221 ГОСТ 9433-80. Внутренние и наружные поверхности деталей насоса, изготовленных из нержавеющей сталей и резины, консервации не подвергаются (КУ-0, ВУ-0 ГОСТ 23216-78).

1.7.3 Все наружные неокрашенные поверхности насоса, запасные части покрыть равномерным слоем смазки (ПВК) ЗТ 5/5-5 ГОСТ 19537-83.

Консервацию насоса, запасных частей производить по группе П-2 ГОСТ 9.014-78.

Вариант защиты ВЗ-4 для группы хранения 2(С).

Срок защиты насоса – 2 года, запасных частей – 3 года.

После консервации все отверстия и присоединительные фланцы насоса закрыть пробками или заглушками.

Фланцы насоса пломбируются консервационными пломбами (пятно зелёной краски).

1.7.4 Перед упаковкой патрубки насосов должны быть заглушены.

1.7.5 Насос поставляется в собранном виде и не требует разборки при монтаже. Метод консервации обеспечивает пуск насоса без расконсервации.

1.7.6 Насос в собранном виде упаковывается и закрепляется в ящике типа Ш-2 ГОСТ 2991-85, обеспечивающем его сохранность в период транспортирования и хранения. Допускается поставка насоса на поддоне (салазках) без использования дополнительных упаковочных средств (ТЭ-0 ГОСТ 23216-78).

1.7.7 Запасные части помещаются в деревянный футляр по ГОСТ 14225-83 тип П, ВУ-1, КУ-1 ГОСТ 23216-78 изготовленный по чертежам предприятия-изготовителя, который закрепляется в одной таре с насосом. При поставке насоса на поддоне ящик с запасными частями закрепляет-

ся на поддоне. Запасные части консервации не подлежат, они должны быть обернуты в парафинированную бумагу по ГОСТ 9569-2006.

1.7.8 Эксплуатационная документация, отправляемая совместно с насосом, обёртывается в парафинированную бумагу марки БП-5-28 ГОСТ 9569-2006 и укладывается в ящик с запасными частями.

1.7.9 Транспортная маркировка тары в соответствии с ГОСТ 14192-96.

## 2 ПОДГОТОВКА ИЗДЕЛИЯ К ИСПОЛЬЗОВАНИЮ

### 2.1 Виды опасности при работе насоса:

- воздействие от шума и вибрации;
- опасность поражения электрическим током (при комплектации электродвигателем).

2.1.1 Насос не представляет пожарной опасности.



2.1.2 Устранение неисправностей следует производить при остановленном приводе. При проведении ремонтных работ привод должен быть отключен, а насос отсоединён от ёмкости, находящейся, или могущей оказаться, под давлением.



2.1.3 При эксплуатации насос должен быть заземлён в соответствии с ГОСТ 12.2.007.0-75. Место соединения заземляющего провода с болтом зачистить, а после соединения закрасить для защиты от коррозии. Технические требования к заземляющим устройствам должны соответствовать ГОСТ 12.1.030-81, зажимы и заземляющие знаки – ГОСТ 21130-75.

#### **ВНИМАНИЕ**

2.1.4 На напорном и всасывающем трубопроводах должна быть установлена запорная арматура и контрольно - измерительные приборы, обеспечивающие безопасность обслуживания насоса. Приборы должны быть размещены в местах удобных для обозрения и защищены от повреждений и загрязнений.

Установка запорной арматуры и контрольно измерительных приборов предусматривается в соответствии с требованиями технической документации на смесительно-зарядную машину.

2.1.5 При установке насоса на месте эксплуатации выполняются требования по защите обслуживающего персонала от шума и вибрации в соответствии с ГОСТ 12.1.012-2004 и с разделом 2 ГОСТ 12.1.003-2014.

#### **ВНИМАНИЕ**

2.1.6 Конструкция насосов должна предусматривать ограждение всех вращающихся частей. Ограждение муфты обеспечивает защитный кожух по ГОСТ 12.2.062-81. **ЭКСПЛУАТАЦИЯ НАСОСА БЕЗ ЗАЩИТНОГО КОЖУХА ЗАПРЕЩАЕТСЯ.**

Защитные кожуха насосов должны быть окрашены эмалью ПФ-115 – жёлтая ГОСТ 6465-76.

2.1.7 Схема строповки насоса указана в приложении Г.

2.1.8 При испытаниях, хранении и эксплуатации насос не представляет опасности для окружающей среды и здоровья человека.

2.1.9 Степень защиты от прикосновения к токоведущим (при комплектации электродвигателем) и движущимся частям не ниже IP44 по ГОСТ 14254-2015.

2.1.10 Класс защиты от поражения электрическим током I по ГОСТ 12.2.007.0-75.

2.1.11 Степень взрывозащиты электродвигателя 1Exd2BT4 по ГОСТ 30852.1-2002.

2.1.12 При агрегатировании насоса с приводом необходимо проверить соосность валов. Радиальное смещение осей валов насоса и привода не должно превышать 0,2 мм, перекос осей не должен быть более 0,5 мм на длине 100 мм.

2.2 Возможные неисправности и способы их устранения указаны в таблице 9.

Таблица 9

Наименование неисправности, внешнее проявление и дополнительные признаки	Вероятная причина неисправности	Способ устранения
1	2	3
Насос не всасывает жидкость	1. Во всасывающую полость проник воздух	Устранить подсос воздуха
	2. Слишком большая вязкость жидкости	1. Уменьшить число оборотов насоса. 2. Обеспечить подпор во всасывающем патрубке насоса

1	2	3
Насос не обеспечивает расчётную подачу	1. Мало число оборотов вала насоса.	Увеличить число оборотов вала насоса
	2. Велико сопротивление в напорном трубопроводе	Уменьшить сопротивление на нагнетании за счет укорочения трубопровода или увеличения его диаметра
	3. Велико сопротивление во всасывающем трубопроводе	Уменьшить сопротивление на всасывании за счет укорочения трубопровода или увеличения его диаметра.
	4. Изношена обойма насоса	Установить новую обойму из комплекта ЗИП.
Мощность насоса выше мощности привода	1. Слишком большая вязкость жидкости	Уменьшить вязкость жидкости
	2. Велико давление в насосе	1. Уменьшить число оборотов вала насоса. 2. Уменьшить давление насоса
	3. В соединении винт – обойма велик натяг	Уменьшить натяг. Натяг зависит от твёрдости резины. Для резины средней твёрдости натяг принимать равным 0,01 диаметра сечения винта.
Наличие течи жидкой фазы через уплотнения	1. Изношены детали уплотнения.	Заменить изношенные детали.
	2. Недостаточно затянуто мягкое уплотнение	Подтянуть крышку сальника гайками
	3. Изношена набивка мягкого уплотнения	Заменить набивку

## 3 ИСПОЛЬЗОВАНИЕ НАСОСА

### 3.1 Меры безопасности при работе насоса.



#### 3.1.1 При работающем насосе ЗАПРЕЩАЕТСЯ:

ПРОИЗВОДИТЬ ЗАТЯЖКУ КРЕПЁЖНЫХ БОЛТОВ И ГАЕК;

ПРОИЗВОДИТЬ РЕМОНТНЫЕ РАБОТЫ;



#### 3.1.2 Перед запуском в работу насоса произвести его заземление.

#### 3.1.3 Насос не представляет опасности для окружающей среды.

3.1.4 Эксплуатация насоса должна проводиться в соответствии с требованиями «Единых правил безопасности при взрывных работах» и «Правил устройства зарядного, доставочного и смесительного оборудования, предназначенного для механизации взрывных работ».

### 3.2 Требования к эксплуатации.

3.2.1 При эксплуатации насоса его обслуживание сводится, в основном, к наблюдению за показаниями контрольно-измерительных приборов: манометра, мановакуумметра, электроизмерительных приборов. Показания приборов должны соответствовать нормальному режиму работы насоса. Стрелки измерительных приборов при исправном состоянии насоса и трубопроводов имеют плавные колебания. Резкое колебание стрелок приборов свидетельствует о неполадках внутри насоса или о нарушении герметичности всасывающей линии.

3.2.2 При работе насоса не допускается течи эмульсионного взрывчатого вещества «ТОВАН» через уплотнение.

3.2.3 Период длительной остановки следует использовать для проведения предупредительного ремонта, а также для устранения неисправностей, замеченных во время работы.

## 4. ТЕХНИЧЕСКОЕ ОБСЛУЖИВАНИЕ

### 4.1 Разборка насоса

4.1.1 Разборку насоса производить частично или полностью.

4.1.2 В частичную разборку входит разборка уплотнения, подшипниковой группы и замена обоймы.

4.1.3 Полную разборку производят при необходимости и при капитальном ремонте насоса.

#### 4.1.4 Замена обоймы

Отсоединить обойму 3 от патрубка 1 и переходника 5, вынув шпильки 2. Снять обойму 3 с винта 4 свинчиванием (приложение А).

#### 4.1.5 Разборка уплотнения

Смена мягкой набивки производится без разборки насоса. Сдвинуть крышку сальника 11 назад по валу, освободив крепеж. Извлечь часть набивки 18 проволочным крючком. Сдвинуть назад по валу кольцо фонарное 10. Извлечь крючком остальную набивку.

#### 4.1.6 Разборка подшипниковой группы

Перед разборкой подшипниковой группы произвести разборку соединений, описанную ранее.

Снять крышку подшипника 14, освободив от крепежа. Вынуть из расточки кронштейна 9 приводной вал 15 вместе с подшипниками 17 и втулкой подшипника 13.

#### 4.1.7 Полная разборка насоса

Полная разборка насоса производится в той же последовательности, что и частичная.

При необходимости замены подшипников 17 спрессовать их с приводного вала 15, предварительно отвернув гайку 16.

После разборки насоса протереть насухо все детали, а затем приступить к их внешнему осмотру и устранению дефектов.



#### 4.1.8 Сборка насоса и смазка

Сборка соединений и всего насоса производится в порядке обратном их разборке.

После сборки насоса полость подшипников заполнить пластичной смазкой ЦИАТИМ-221 ГОСТ 9433-80.

4.1.9 Сагрегатировать насос с приводом. Жестко закрепить агрегат на раме зарядно-смесительной машины или на фундаменте, после чего проверить соосность валов согласно п.2.1.12 и при необходимости снова отцентрировать.

4.1.10 Проверить правильность вращения кратковременным включением насоса.

## 5 ТРАНСПОРТИРОВАНИЕ, ХРАНЕНИЕ И УТИЛИЗАЦИЯ

5.1 Насос или рабочая пара в упаковке могут транспортироваться любым крытым видом транспорта.

5.2 При погрузке и выгрузке упакованный насос или рабочую пару следует поднимать за места, указанные на ящике (поддоне). Распакованный насос или рабочую пару поднимать за специальные строповые устройства или конструктивные элементы, предусмотренные конструкцией и указанные в эксплуатационной документации.

5.3 До пуска насоса или рабочей пары в эксплуатацию потребитель должен хранить его в условиях 2 (С) ГОСТ 15150-69.

Срок хранения насоса – не более 2 лет.

Срок хранения запасных частей – не более 3 лет.

5.4 Насос не представляет опасности для жизни и здоровья людей и окружающей среды. Он не имеет в своей конструкции каких-либо химических, биологических, или радиоактивных элементов, которые могли бы принести ущерб здоровью людей или окружающей среде, и вызвать образование взрывоопасной среды.

5.5 Вышедшие из строя и отработавшие свой ресурс детали должны отпариваться, очищаться от перекачиваемой жидкости, а затем утилизироваться любым доступным способом.

## 6 КОНСЕРВАЦИЯ

Дата	Наименование работы	Срок действия, годы	Должность, фамилия, подпись.

## **3 РЕСУРСЫ, СРОКИ СЛУЖБЫ И ХРАНЕНИЯ, ГАРАНТИИ ИЗГОТОВИТЕЛЯ**

### **3.1 Ресурсы, сроки службы и хранения**

Средняя наработка до отказа – 240 часов;

Средний ресурс до капитального ремонта – 480 часов;

Среднее время до восстановления – 8 часов;

Средний срок службы – 5 лет;

Срок сохраняемости, при хранении в условиях 2(С) ГОСТ 15150-69 в консервации (упаковке) изготовителя – 2 года (запасных частей - 3 года).

Указанные ресурсы, сроки службы и хранения действительны при соблюдении потребителем требований настоящего руководства по эксплуатации.

### **3.2 Гарантии изготовителя (поставщика)**

Гарантийный срок эксплуатации насосов, с учётом использования запасных частей, устанавливается продолжительностью 12 месяцев со дня ввода в эксплуатацию, но не более 18 месяцев со дня отгрузки с предприятия-изготовителя. Гарантии на комплектующее оборудование определяются согласно эксплуатационной документации на это оборудование.

Предприятие-изготовитель в течение гарантийного срока несёт ответственность за качество поставляемых насосов, за обеспечение технических характеристик, за работоспособность и ресурс при наличии исправных гарантийных пломб, надлежащего хранения, обслуживания и эксплуатации в соответствии с требованиями настоящего руководства по эксплуатации.

Если в течение указанного гарантийного срока насос окажется несоответствующим техническим условиям по вине предприятия-изготовителя, предприятие-изготовитель в кратчайший, технически возможный срок, безвозмездно устраняет обнаруженные дефекты. В этом случае срок гарантии продлевается на срок, в течение которого насос не использовался вследствие обнаруженного дефекта.

Если вина предприятия-изготовителя не подтверждается, то ремонт производится за счёт потребителя.

Замена деталей из ЗИП и устранение мелких недостатков производится без участия предприятия-изготовителя с его письменного разрешения.

Использование комплекта ЗИП, поставляемого с насосом не является гарантийным случаем и не подлежит восполнению.

За пределами гарантийного срока, но в пределах установленного ресурса и срока службы, за предприятием-изготовителем сохраняется ответственность за качество поставленного насоса.

Если в течение гарантийного срока в насосе будут обнаружены дефекты по вине изготовителя, потребителю следует обратиться на предприятие-изготовитель по адресу:

303851, Россия, Орловская область, г. Ливны, ул. Мира, 231

Тел./факс: (48677) 7-81-26

E mail: [servise@hms-livgidromash.ru](mailto:servise@hms-livgidromash.ru) .

Потребитель в период гарантийной эксплуатации ведёт учёт наработки (моточасов) насоса и предоставляет с периодичностью один раз в полгода со дня начала эксплуатации в адрес предприятия-изготовителя информацию о наработке насоса с указанием параметров его работы, месте установки, перекачиваемой жидкости посредством факсимильной связи (48677) 7-92-11 или на электронный адрес:

[korolev@hms-livgidromash.ru](mailto:korolev@hms-livgidromash.ru)

## 8 СВИДЕТЕЛЬСТВО ОБ УПАКОВЫВАНИИ

наименование изделия

обозначение

заводской № \_\_\_\_\_ упакован на АО «ГМС Ливгидромаш» согласно требованиям, предусмотренным в действующей технической документации.

должность

личная подпись

расшифровка подписи

год, месяц, число

## 9 СВИДЕТЕЛЬСТВО О ПРИЕМКЕ

\_\_\_\_\_

наименование изделия

\_\_\_\_\_

обозначение

\_\_\_\_\_

заводской номер

сведения о торцовом уплотнении \_\_\_\_\_

изготовлен и принят в соответствии с обязательными требованиями государственных стандартов, действующей технической документацией и признан годным для эксплуатации

Представитель ОТК

Штамп

\_\_\_\_\_

личная подпись

\_\_\_\_\_

расшифровка подписи

\_\_\_\_\_

год, месяц, число

Представитель  
предприятия-изготовителя

\_\_\_\_\_

обозначение документа, по которому производится поставка

\_\_\_\_\_

личная подпись

\_\_\_\_\_

расшифровка подписи

\_\_\_\_\_

год, месяц, число

Заказчик  
(при наличии)

МП

\_\_\_\_\_

личная подпись

\_\_\_\_\_

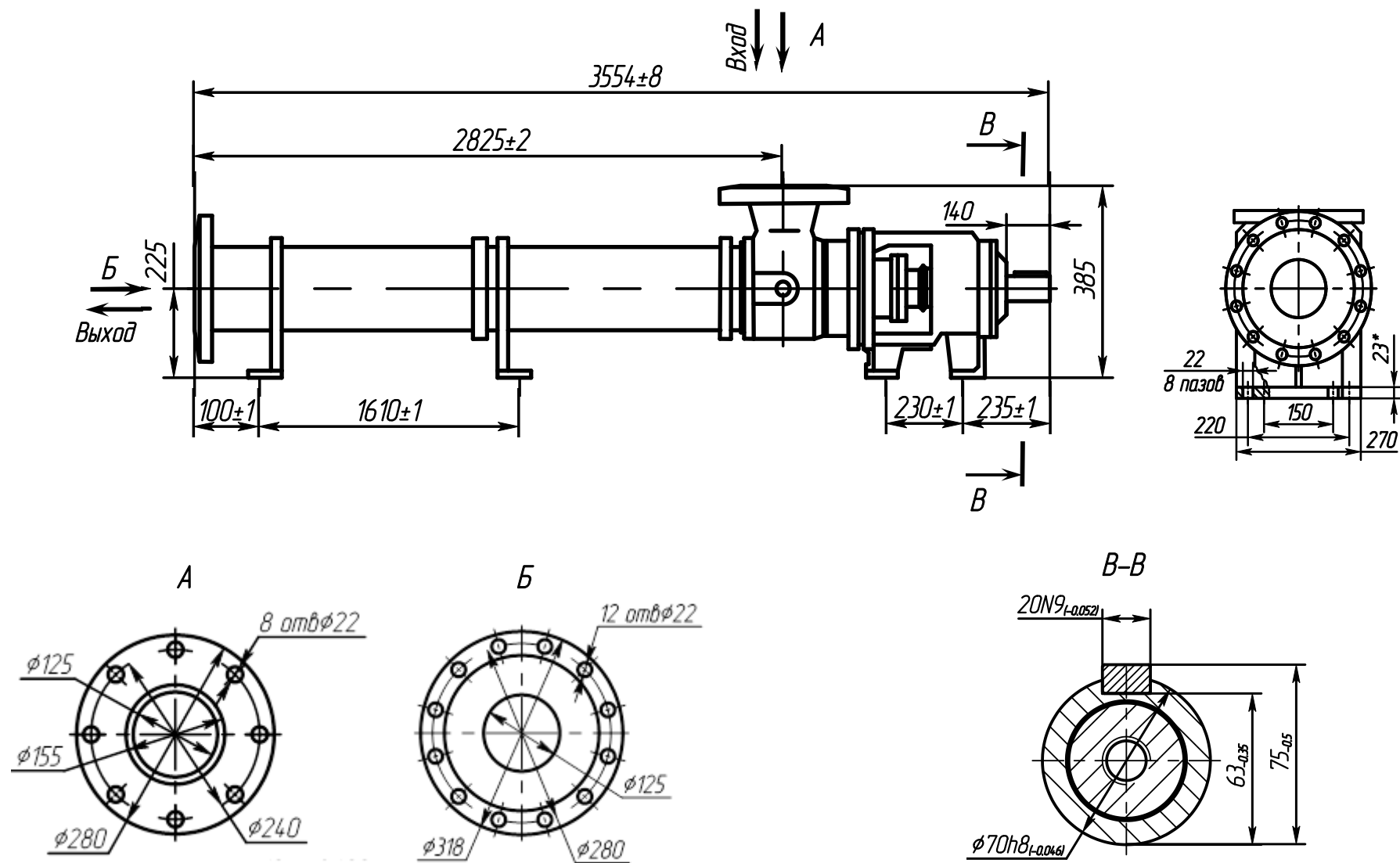
расшифровка подписи

\_\_\_\_\_

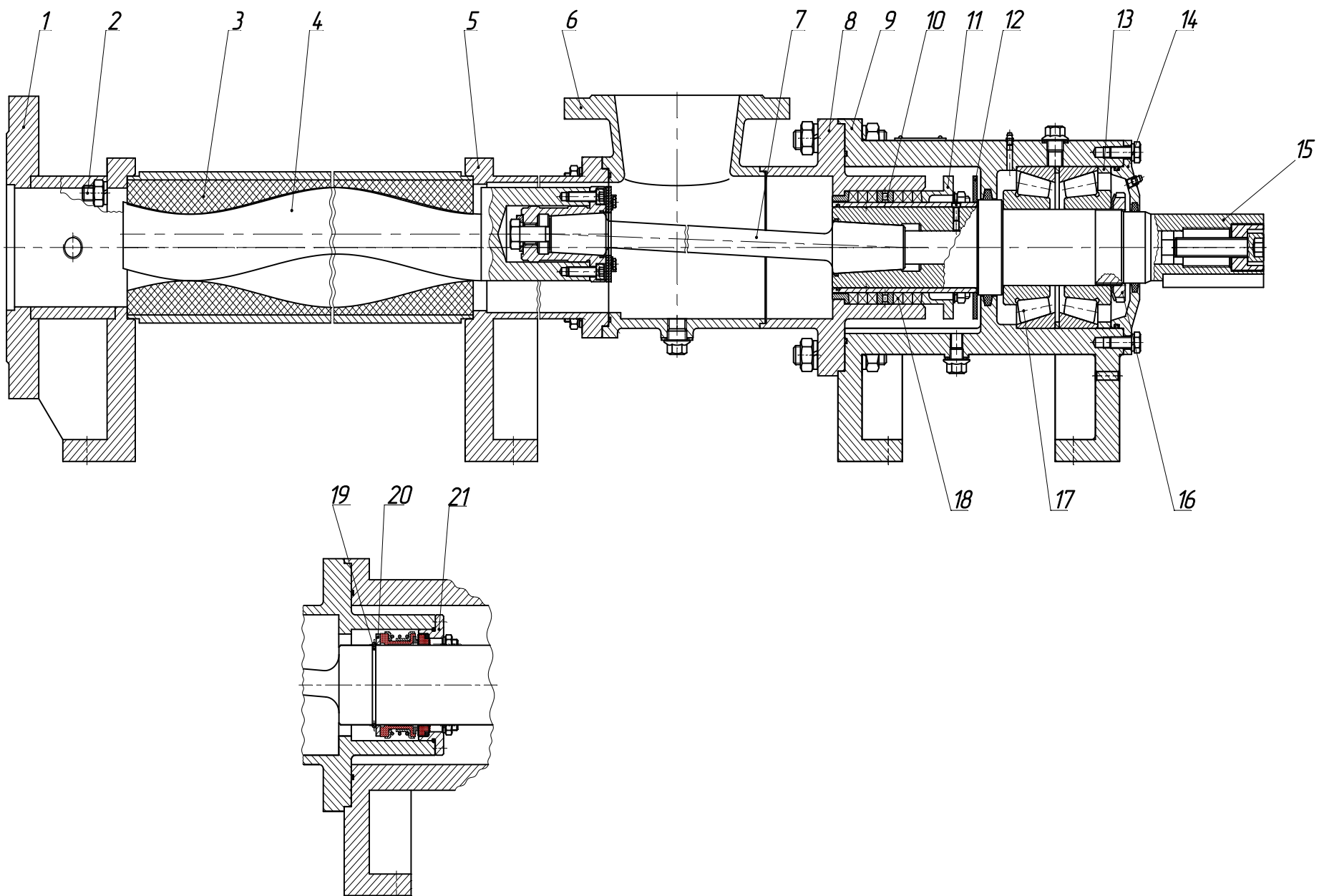
год, месяц, число

Приложение А  
(обязательное)

Габаритный чертёж насоса Н1В 120/25-15/16



Продолжение приложения А





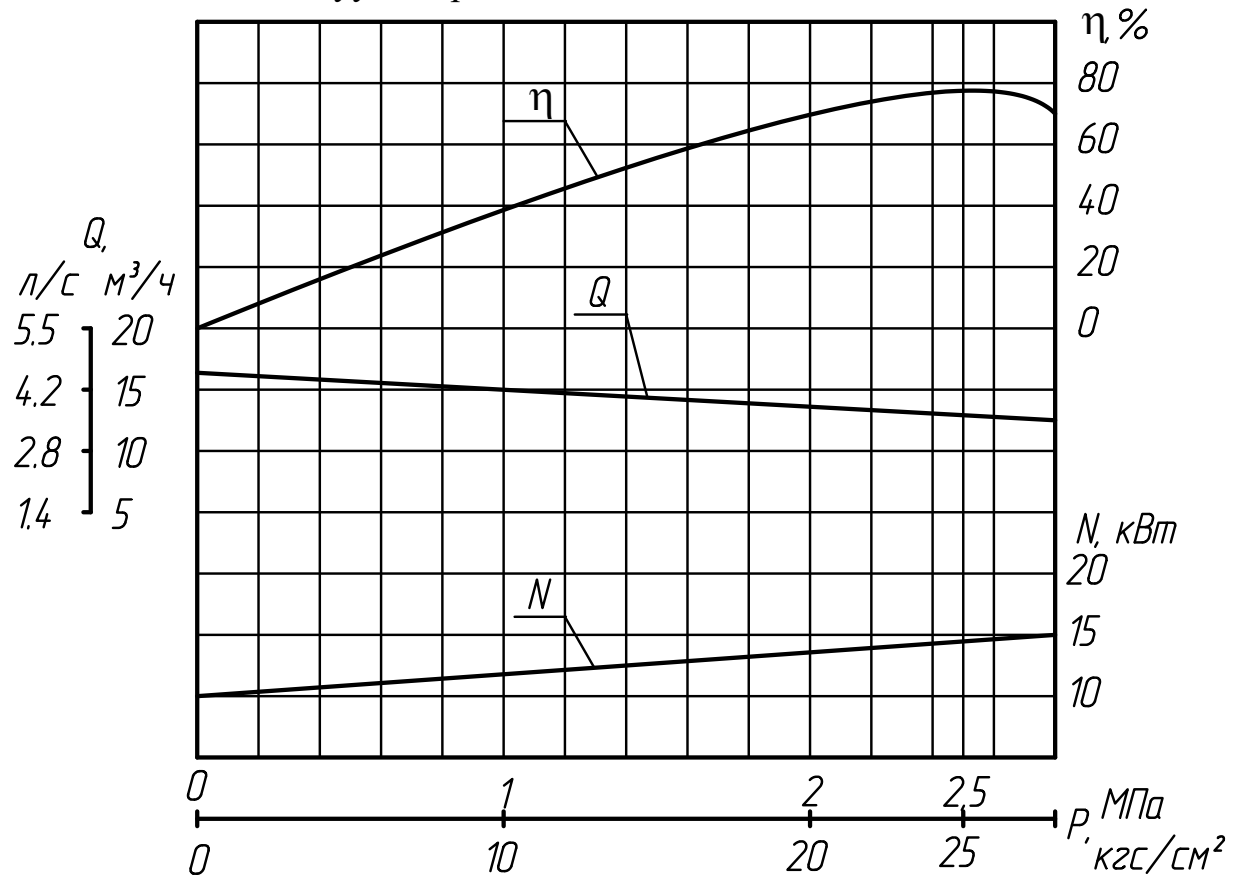
Приложение Б  
(обязательное)

Характеристика насоса Н1В 120/25-15/16

Жидкость – вода;

Частота вращения –  $3,3 \text{ с}^{-1}$  (200 об/мин);

Вакуумметрическая высота всасывания – 5 м.



Приложение В  
(обязательное)

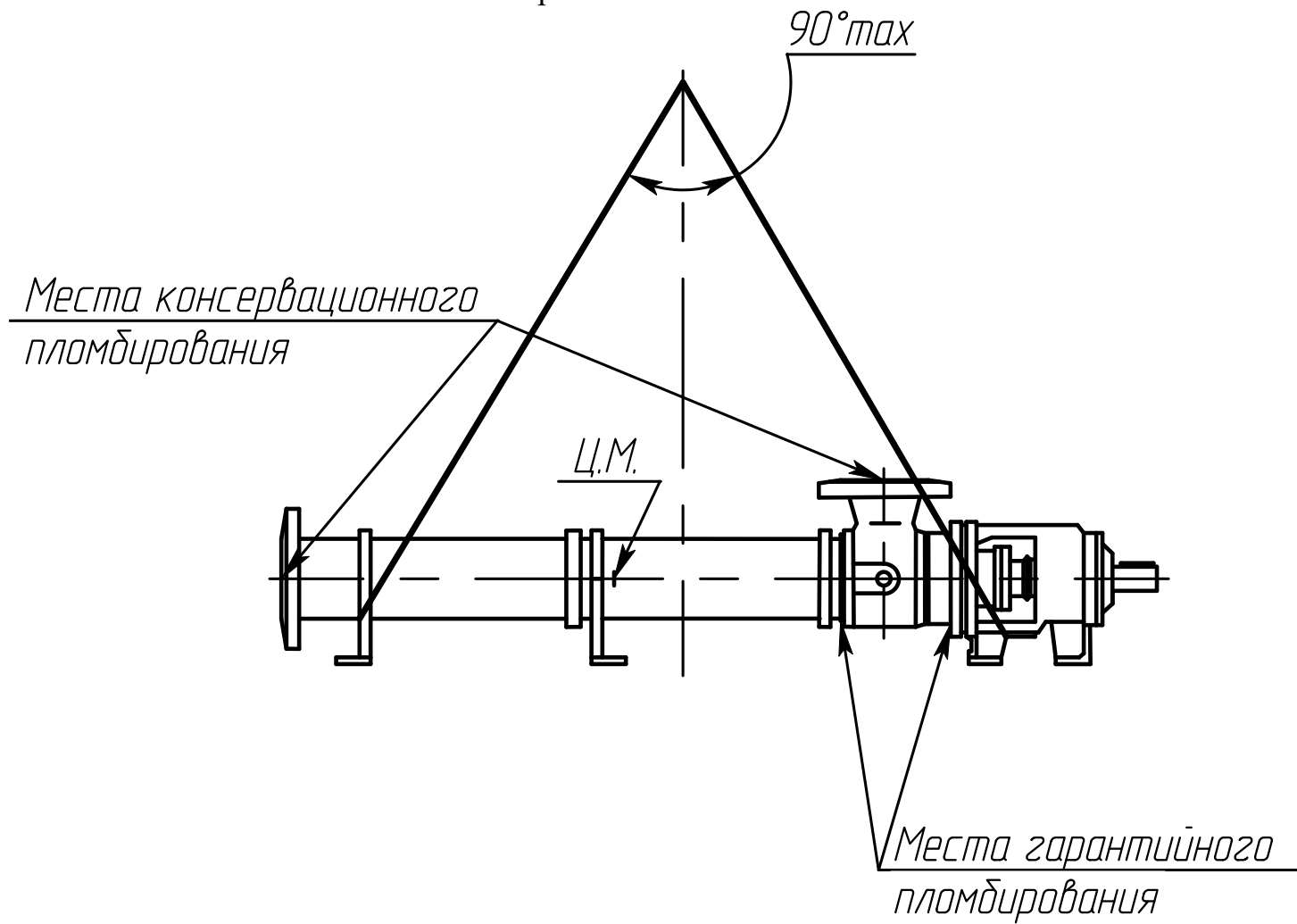
ПЕРЕЧЕНЬ

запасных частей, комплектно поставляемых  
с насосом Н1В 120/25-15/16

Наименование	Количество, шт.	Масса, 1 шт., кг	Нормативно-техническая документация	Примечание
Винт	2	58	Н41.1103.01.027	Для насосов с мягким уплотнением
Обойма	2	60	Н41.1103.01.030	
Графлекс Н 1100 12x12 (L=0,35 × 6= 2,1 м)	1 компл.	0,034	ТУ 2573-004-13267785-2007	
Общая масса		236 кг		
Примечание – Запасные части согласно перечню поставляются с насосом по условиям договора				

Приложение Г  
(обязательное)

Схема строповки насоса Н1В 120/25-15/16



## ЛИСТ РЕГИСТРАЦИИ ИЗМЕНЕНИЙ

Изм	Номера листов.				Всего листов в докум.	№ докум.	Входящий № сопроводительного докум. и дата.	Подп.	Дата.
	Измененных.	Замененных.	Новых.	Аннулированных.					
-	-	26	-	-	-	27324	-	(подп.)	23.12.05г.
1	-	Тит, 4	-	-	-	27675	-	(подп.)	03.11.06г.
2	-	Тит.	-	-	-	27845	-	(подп.)	25.05.07г.
3	-	2, 18	-	-	-	27972	-	(подп.)	13.11.07г.
4	-	13, 14, 17	-	-	-	28229	-	(подп.)	19.09.08г.
5	7	4	-	-	-	28569	-	(подп.)	01.10.09г.
6	-	Тит, 4, 7, 20, 21	-	-	-	28903	-	(подп.)	28.02.11г.
7	-	Тит, 2-4, 5, 7, 9, 10, 12, 13-15, 20	-	-	-	29345	-	(подп.)	10.09.12г.
8	-	Тит, 4, 7, 9	-	-	-	29868	-	(подп.)	06.05.14г.
9	-	Тит, 4, 9, 20, 21	-	-	-	30120	-	(подп.)	02.02.15г.
10	-	Тит, 7, 20, 21	-	-	-	30561	-	(подп.)	05.07.16г.