

АО "ГМС Ливгидромаш"
Россия 303851, г. Ливны Орловской обл.
ул. Мира, 231

Код ОКПД 2: 28.13.13.130

EAC

Насос шестеренный типа НМШГ20-25
и агрегаты на его основе

Руководство по эксплуатации
Н42.884.00.000 РЭ



СОДЕРЖАНИЕ

ВВЕДЕНИЕ	3
1 ОПИСАНИЕ И РАБОТА	4
1.1 Назначение изделия	4
1.2 Технические характеристики	9
1.3 Состав изделия	12
1.4 Система контроля и управления	15
1.5 Устройство и принцип работы	16
1.6 Маркировка и пломбирование	19
1.7 Окраска, упаковка, транспортирование, хранение и утилизация	21
2 ПОДГОТОВКА К ИСПОЛЬЗОВАНИЮ	23
2.1 Меры безопасности при работе изделия	23
2.2 Подготовка к монтажу	26
2.3 Монтаж системы трубопроводов	26
2.4 Монтаж изделия	29
2.5 Подготовка изделия к пуску.	29
2.6 Пуск (опробование), подготовка к работе.	31
3 ИСПОЛЬЗОВАНИЕ НАСОСА (АГРЕГАТА)	32
3.1 Пуск изделия	32
3.2 Порядок контроля работоспособности изделия	32
3.3 Меры безопасности при работе изделия	33
3.4 Остановка изделия	33
3.5 Особые условия эксплуатации	34
3.6 Возможные неисправности и способы их устранения	35
4.1 Разборка - сборка	37
4.2 Разборка насоса	37
4.3 Сборка насоса	39
4.4 Переконсервация	41
5 РЕСУРСЫ, СРОКИ СЛУЖБЫ, ХРАНЕНИЯ И ГАРАНТИИ ИЗГОТОВИТЕЛЯ	42
6 КОНСЕРВАЦИЯ	43
7 СВИДЕТЕЛЬСТВО ОБ УПАКОВЫВАНИИ	43
8 СВИДЕТЕЛЬСТВО О ПРИЁМКЕ	44
Приложение А – Габаритный чертеж насоса	45
Приложение Б – Габаритный чертеж агрегатов	49
Приложение В – Характеристики насосов и агрегатов на их основе	51
Приложение Г – Виброшумовые характеристики	53
Приложение Д – Сведения о цветных металлах	54
Приложение Е – Учет работ по обслуживанию и ремонту насосов, проводимых в процессе эксплуатации	55
ЛИСТ РЕГИСТРАЦИИ ИЗМЕНЕНИЙ	56

Н42.884.00.000 РЭ

Руководство по эксплуатации (РЭ) совмещено с паспортом (ПС) и предназначено для ознакомления обслуживающего персонала с конструкцией насоса (агрегата), и отдельных его узлов, а также с техническими характеристиками и правилами эксплуатации. Насос (агрегат) соответствует требованиям технических условий ТУ26-06-1660-93.

При ознакомлении с насосом (агрегатом) следует дополнительно руководствоваться эксплуатационными документами на комплектующее оборудование.

В связи с постоянным совершенствованием выпускаемой продукции в конструкцию отдельных деталей, насоса в целом, могут быть внесены незначительные изменения, не влияющие на безопасность, не отраженные в настоящем РЭ.

Обязательные требования к насосу (агрегату), направленные на обеспечение его взрывобезопасности, безопасности для жизни, здоровья людей и охраны окружающей среды изложены в разделах 2 и 3.

Потребитель в период гарантийной эксплуатации продукции ведет учет наработки (моточасов) насоса, один раз в полгода со дня начала эксплуатации предоставляет в адрес Изготовителя информацию о наработке насоса с указанием параметров его работы, месте установки, перекачиваемой жидкости, посредством факсимильной связи (48677) 7-92-11 или на эл. адрес:

gaa@hms-livgidromash.ru.

К монтажу и эксплуатации насоса (агрегата) должны допускаться лица, имеющие необходимую квалификацию и изучившие настоящее РЭ.

В тексте настоящего РЭ информация или требования, несоблюдение которых может создавать опасность для персонала или повлечет нарушение безопасной работы насоса (агрегата), обозначаются следующими символами:



- опасность для персонала



- электроопасность



- взрывобезопасность

ВНИМАНИЕ!

- информация по обеспечению безопасной (безаварийной) работы насоса (агрегата) или/и защиты насоса (агрегата).

Насос типа НМШГ20-25 и агрегаты на его основе относятся к оборудованию насосному (насосы, агрегаты и установки насосные); насосы шестеренные (КОД Общероссийского классификатора основных фондов 330.28.13.13.130 по ОКОФ ОК 013-2014) и являются объектами высокой энергетической эффективности согласно постановлению Правительства РФ от 17.06.2015 №600 «Об утверждении перечня объектов и технологий, которые относятся к объектам и технологиям высокой энергетической эффективности».

Код Общероссийского классификатора продукции по видам экономической деятельности ОКПД 2 (ОК 034-2014 (КПЕС 2008) - 28.13.13.130.

1 ОПИСАНИЕ И РАБОТА

1.1 Назначение изделия

1.1.1 Настоящее руководство по эксплуатации распространяется на насос шестеренный типа НМШГ20-25 и агрегаты на его основе, предназначенные для перекачивания химически неактивных жидкостей, обладающих смазывающей способностью, без воды и механических примесей, кинематической вязкостью согласно таблицам 1, 2. Температурный диапазон перекачиваемой жидкости ограничивается:

- верхний предел определяется минимальной кинематической вязкостью перекачиваемой жидкости согласно таблице 2;

- нижний предел определяется материальным исполнением насоса и максимальной кинематической вязкостью перекачиваемой жидкости согласно таблицам 3, 4.

Таблица 1 - Показатели назначения насоса по перекачиваемым средам

Наименование перекачиваемой среды	Показатель среды	Значение показателя среды
Жидкости в широком диапазоне вязкостей, химически неактивные по отношению к применяемым материалам, обладающие смазывающей способностью	Кинематическая вязкость, м ² /с (°ВУ)	0,75·10 ⁻⁴ ... 22,5·10 ⁻⁴ (10...300)*
	Плотность, кг/м ³	0,8·10 ³ ... 1,2·10 ³

* Нижний предел вязкости ограничивается смазывающей способностью перекачиваемой жидкости, верхний – мощностью комплектуемого электродвигателя и всасывающей способностью насоса.

1.1.2 При разработке насосов (агрегатов) должны быть учтены требования безопасности, приведенные в ГОСТ 31839-2012, ГОСТ 12.1.003-2014, ГОСТ 12.1.012-2004, ГОСТ 31441.1-2011, ГОСТ 31441.5-2011, ГОСТ 31441.8 -2011, ГОСТ 31438.1-2011, ГОСТ 31610.0-2014.

1.1.3 Насос (агрегат) относится к изделиям общего назначения (ОН), непрерывного длительного применения, восстанавливаемым, обслуживаемым, ремонтируемым необезличенным способом согласно требованиям ГОСТ 27.003-2016.

1.1.4 По умолчанию насос (агрегат) изготавливается со следующими видами климатического исполнения ГОСТ 15150-69:

- насос – У1;

- агрегат во взрывобезопасном исполнении – У2;
- агрегат в общепромышленном исполнении – У3.

По заказу потребителя насос (агрегат) может поставляться в исполнениях, предназначенных для эксплуатации в других макроклиматических районах и при других категориях размещения по ГОСТ 15150-69.

Диапазон температуры окружающей среды в условиях эксплуатации, в зависимости от климатических факторов по ГОСТ 15150-69 должен соответствовать значениям, указанным в таблице 2.

Таблица 2 - Диапазон температуры окружающей среды в условиях эксплуатации

Климатическое исполнение по ГОСТ 15150-69	Рабочая температура окружающего воздуха по ГОСТ 15150-69	
	Верхнее значение, °С	Нижнее значение, °С
У1, 2, 3	+40	-45
УХЛ 1, 2, 3	+40	-60
УХЛ4	+35	+1
T2	+50	-10



1.1.5 Насос в целом и его составные части в процессе транспортировки, хранения и эксплуатации не выделяют горючие газы и пыль, способные вызвать создание взрывоопасной среды.

1.1.6 Насос самостоятельно не может быть источником воспламенения и взрыва взрывоопасных сред, относится к уровню взрывозащиты – «взрывобезопасный» и допускает эксплуатацию во взрывоопасных зонах «1», «2», «21», «22» по ГОСТ 31438.1-2011.

Насос имеет следующие виды взрывозащиты:

- «с» - конструкционная безопасность ГОСТ 31441.5-2011;
- «к» - защита жидкостным погружением ГОСТ 31441.8-2011.



1.1.7 Маркировка взрывозащиты насоса приведена в таблице 3.

1.1.8 Маркировка взрывозащиты агрегата приведена в таблице 5.

1.1.9 Насос устойчив к сейсмическому воздействию интенсивностью до 9 баллов включительно по MSK-64, при уровне установки над нулевой отметкой до 10 м. Устойчивость подтверждается расчетным методом.

Агрегат устойчив к сейсмическому воздействию при комплектации сейсмостойким приводом.

1.1.10 Разрешительная документация:

Декларация о соответствии **ТР ТС 010/2011** № ЕАЭС N RU Д- RU. PA06.B.76536/23.

Срок действия с 23.08.2023 г. по 16.07.2028.

Сертификат соответствия **ТР ТС 012/2011** № ЕАЭС RU C-RU.АЖ 58.B.02756/22.

Срок действия с 26.04.2022 г. по 25.04.2027 г.

1.1.11 Условное обозначение насосов и агрегатов

Сокращения, принятые в структурном обозначении насосов и агрегатов

Тип уплотнения:

- Т одинарное торцовое уплотнение;
- ТВ одинарное торцовое уплотнение с вспомогательным уплотнением;
- ТД двойное торцовое уплотнение;
- ТТ двойное торцовое уплотнение тандем;
- С сальниковое уплотнение;

Производитель уплотнения:

- 1 АО «ГМС Ливгидромаш»
- 2 ООО «Игл Бургманн»
- 3 ЗАО НПО «УНИХИМТЕК»
- 4 ЗАО «ТРЭМ Инжиниринг»
- 5 ООО «НКП «ГЕРМЕТИКА»
- 6 ООО «Джон Крейн Рус»
- 7 ООО «АЕССИЛ Рус»
- 8 ООО «МегаТехКом»

Материал резинотехнических изделий:

- Р1 3826;
- Р2 ИРП-1314;
- Р3 СБ-26;
- Р4 другие марки резины;

Материал втулок (подшипников скольжения)

- Б1 бронза О5Ц5С5
- Гр материал на основе углеродистого графита;

Примеры структурного обозначения насосов:

Насос НМШГ20-25-14/10-ТВ3-Р1-Б1-Е У1 ТУ 26-06-1660-93

где: Насос	- тип оборудования
НМШГ20-25	- типоразмер насоса;
14	- подача насоса в номинальном режиме, м ³ /ч;
10	- наибольшее давление насоса в кгс/см ² ;
ТВ	- тип уплотнения;
3	- производитель уплотнения;
Р1	- материал резинотехнических изделий;
Б1	- исполнение втулок (подшипников скольжения);
Е	- взрывобезопасное исполнение насоса (общепромышленное исполнение насоса - без обозначения);
У	- климатическое исполнение по ГОСТ 15150-69;
1	- категория размещения по ГОСТ 15150-69;
ТУ26-06-1660-93	- обозначение технических условий на поставку.

Насос НМШГ20-25-5/1,6-С3-Р3-Б1-Рп-Е У1 ТУ 26-06-1660-93

где: Насос	- тип оборудования
НМШГ20-25	- типоразмер насоса;
5	- подача насоса на максимальной частоте вращения, м ³ /ч;
1,6	- наибольшее давление насоса в кгс/см ² ;
С	- тип уплотнения;
3	- производитель уплотнения;
Р3	- материал резинотехнических изделий;
Б1	- исполнение втулок (подшипников скольжения);
Рп	- привод с механическим регулированием частоты вращения, (привод с фиксированной частотой вращения – без обозначения);
Е	- взрывобезопасное исполнение насоса (общепромышленное исполнение насоса - без обозначения);
У	- климатическое исполнение по ГОСТ 15150-69;
1	- категория размещения по ГОСТ 15150-69;
ТУ26-06-1660-93	- обозначение технических условий на поставку.

Примеры структурного обозначения агрегатов:

Агрегат НМШГ20-25-14/10-ТВ3-Р1-Б1-7,5-Е У2 ТУ26-06-1660-93

где: Агрегат	- тип оборудования
НМШГ20-25	- типоразмер насоса;
14	- подача насоса в номинальном режиме, м ³ /ч;
10	- наибольшее давление насоса в кгс/см ² ;
ТВ	- тип уплотнения;
3	- производитель уплотнения;
Р1	- материал резинотехнических изделий;
Б1	- исполнение втулок (подшипников скольжения);
7,5	- мощность комплектующего привода, кВт;
Е	- взрывобезопасное исполнение насоса (общепромышленное исполнение насоса - без обозначения);
У	- климатическое исполнение по ГОСТ 15150-69;
2	- категория размещения по ГОСТ 15150-69;
ТУ26-06-1660-93	- обозначение технических условий на поставку.

Агрегат НМШГ20-25-5/1,6-ТД3-Р3-Б1-1,5-Рп-Е У2 ТУ 26-06-1660-93

где: Агрегат	- тип оборудования
НМШГ20-25	- типоразмер насоса;
5	- подача насоса на максимальной частоте вращения, м ³ /ч;
1,6	- наибольшее давление насоса в кгс/см ² ;
ТД	- тип уплотнения;
3	- производитель уплотнения;
Р3	- материал резинотехнических изделий;
Б1	- исполнение втулок (подшипников скольжения);
1,5	- мощность комплектующего привода, кВт;
Рп	- привод с механическим регулированием частоты вращения, (привод с фиксированной частотой вращения – без обозначения)
Е	- взрывобезопасное исполнение насоса (общепромышленное исполнение насоса - без обозначения);
У	- климатическое исполнение по ГОСТ 15150-69;
2	- категория размещения по ГОСТ 15150-69;
ТУ26-06-1660-93	- обозначение технических условий на поставку.

1.2 Технические характеристики

1.2.1 Показатели назначения насоса по параметрам в номинальном режиме, вне зависимости от примененных материалов, соответствуют указанным в таблице 3.

Таблица 3 - Показатели насоса в номинальном режиме

Наименование показателя		НМШГ20-25	НМШГ20-25-Рп
		Норма	
Подача, м ³ /ч, не менее		14	0,8...5
Давление на выходе, кгс/см ² (МПа), не более		10 (1,0)	1,6 (0,16)
Допустимое давление на входе, кгс/см ² (МПа), не более		2,5 (0,25)	
Допускаемая вакуумметрическая Высота всасывания, м		5	-
Подпор, м, не менее		-	0,1
Давление в обогреваемой камере насоса, кгс/см ² (МПа), не более		1,25 (0,125)	
Внешняя утечка через уплотнение, л/ч, не более: торцовое сальниковое		0,01 0,60	
Частота вращения, об/мин		980	150...350
Мощность насоса, кВт, не более		6,2	1,1
КПД%		65	20
Маркировка взрывозащиты насоса (при наличии)	Температура перекачиваемой жидкости не более 100°C	Ex II Gb c k IIC T4 X Ex III Db c k IIIC T100°C X IP66	
	Температура перекачиваемой жидкости не более 190°C	Ex II Gb c k IIC T3 X Ex III Db c k IIIC T190°C X IP66	
	Температура перекачиваемой жидкости не более 220°C		Ex II Gb IIC c k T2 X Ex III Db c T220°C X IP66

1.2.2 Показатели назначения по перекачиваемым средам должны соответствовать указанным в таблице 4.

Таблица 4 - Минимальные значения вязкости перекачиваемой среды и материальное исполнение в зависимости от условий эксплуатации

Давление, кгс/см ² (МПа)	Показатель перекачиваемой жидкости		Материал		
	кинематическая вязкость, не менее, м ² /с (°ВУ)	температура, не более, °С	корпусные детали	РТИ	штулка
10 (1,0)	0,75·10 ⁻⁴ (10,0)	100	Чугун	Р1	Б1
1,6 (0,16)		190	Чугун	Р3	Б1
		220	Чугун	Р3	Б1

1.2.3 Показатели надежности насоса (агрегата) приведены в разделе 5.

1.2.4 Показатели надежности комплектующих изделий – по технической документации на эти изделия.

1.2.5 Габаритные, присоединительные размеры насосов указаны в приложении А, габаритные, присоединительные размеры агрегатов указаны в приложении Б и распространяются на все марки агрегатов независимо от исполнения по материалам. Масса насосов и агрегатов указана в приложении Б. Графические характеристики насосов указаны в приложении В. Виброшумовые характеристики приведены в приложении Г.

1.2.6 Критерием предельного состояния (выработки ресурса) насоса является снижение подачи более чем на 15% от номинального значения за счет:

- износа роторов, после чего насос направляют на капитальный ремонт;
- износа корпуса, после чего насос подлежит списанию.

1.2.7 Критерием отказа является увеличение утечки более 10·10⁻⁶ м³/ч (0,01 л/ч) за счет выхода из строя деталей торцового уплотнения. Замена сальникового уплотнения критерием отказа не является.

1.3 Состав изделия

1.3.1 В состав насоса входит соединительная муфта и комплект ЗИП, приведенный в таблицах 6, 7, 8.

1.3.2 По умолчанию в комплект поставки входят:

- | | |
|--|-----------|
| - насос (агрегат) в сборе | 1 шт.; |
| - комплект запасных частей | 1 компл.; |
| - настоящее руководство по эксплуатации | 1 шт.; |
| - документация на комплектующее оборудование | 1 компл.; |

1.3.3 В комплект поставки агрегата входит:

- | | |
|---|-----------|
| - агрегат в сборе | 1 шт |
| - комплект запасных частей | 1 компл.; |
| - руководство по эксплуатации совмещенное с паспортом | 1 экз; |
| - комплект документации на комплектующее оборудование | 1 экз.; |

Примечания.

1 По заказу потребителя может быть поставлен насос:

- без муфты;
- без привода и фундаментной рамы (эксплуатационная документация на привод в этом случае не поставляется);
- без привода (эксплуатационная документация на привод в этом случае не поставляется).

2 По заказу потребителя в комплект поставки могут быть включены:

- ответные фланцы с прокладками и крепежом;
- фундаментные болты;
- приборы контроля, управления и другое дополнительное оборудование.

В каждом конкретном случае необходимый комплект поставки уточняется потребителем при заказе оборудования и может отличаться, как в большую, так и в меньшую сторону от приведенного выше.

Обоснование безопасности Н41.1219.00.000 ОБ размещено на официальном сайте предприятия-изготовителя, по адресу: «www.hms-livgidromash.ru».

Комплект поставки приведен в таблице 5.

Таблица 5 - Комплект поставки

Наименование изделия	Обозначение изделия	Количество
Насос (Агрегат)	НМШГ20-25 _____	
Маркировка взрывозащиты агрегата (при наличии)	<input type="checkbox"/> Ex _____	
Температура перекачиваемой жидкости, не более	_____ °C	
Тип РТИ для Р4	_____	
Тип комплектующего привода	_____	
Одиночный комплект ЗИП согласно таблиц 6, 7, 8	Таблица _____	1 комплект
Эксплуатационная документация		
Руководство по эксплуатации	Н42.884.00.000 РЭ	
Паспорт привода (при наличии)		
Руководство по эксплуатации на двойное торцовое уплотнение (при наличии)		
Паспорт на двойное торцовое уплотнение (при наличии)		
Дополнительные сведения о комплектности		
Фланец		
Фланец		
Прокладка		
Прокладка		
Винт		
Винт		
Шайба		
Шайба		
Болт фундаментный		

Таблица 6 - Комплект ЗИП

Для перекачиваемой жидкости с температурой до 100°С

с уплотнениями Т, ТВ, ТД,

РТИ Р1; Втулки Б1

Для насосов независимо от материала корпусных деталей				
Нормативно- техническая документация или обозначение чертежа	Наименование	Кол, шт.	Масса, кг 1 шт.	Примечание
Н42.882.00.401	Подпятник	1	0,01300	Для насосов с уплотнением Т1, ТВ1
ГОСТ9833-73/ ТУ22.19.20-111-752-33153-2018	Кольцо 042-048-36-2-3826	1	0,00193	
Н83.27.00.013	Кольцо	1	0,00195	
Н42.340.00.017	Пята	1	0,00350	
Н42.884.01.0011	Прокладка	1	0,012	
Н42.656.00.012	Прокладка	1	0,003	Для насосов с уплотнением Т1, ТВ1
Н42.581.00.014	Прокладка	1	0,012	
0603.40.9943.0001	Прокладка	1	0,0010	
0603.40.9943.0001-02	Прокладка	3	0,0010	
Н42.884.01.007	Втулка	1	2,7400	
Н42.884.01.008	Втулка I	1	2,100	
Н42.884.01.009	Втулка II	2	2,100	
Н80.733.04.0103	Звездочка 100	1	0,0350	
Примечания. Допускается маркировать звездочку 100 – Н13.570.13.303.				

Таблица 7 - Комплект ЗИП

Для перекачиваемой жидкости с температурой до 190°С

с уплотнением С; РТИ Р3; Втулки Б1

Для насосов независимо от материала корпусных деталей				
Нормативно- техническая документация или обозначение чертежа	Наименование	Кол, шт.	Масса, кг 1 шт.	Примечание
Н42.884.01.0011	Прокладка	1	0,012	
Н42.656.00.012-01	Прокладка	1	0,003	
Н42.581.00.014	Прокладка	1	0,012	
Н42.878.01.00.029	Прокладка	1	0,0010	
Н42.878.01.00.029-02	Прокладка	3	0,0150	
ТУ2573-004-13267785-2007	Графлекс Н1200 10x10 мм	0,86	0,008	
Н42.884.01.007	Втулка	1	2,7400	
Н42.884.01.008	Втулка I	1	2,100	
Н42.884.01.009	Втулка II	2	2,100	
Н80.733.04.0103	Звездочка 100	1	0,0350	
Примечания. Допускается маркировать звездочку 100 – Н13.570.13.303.				

Таблица 8 - Комплект ЗИП

Для перекачиваемой жидкости с температурой до 220°С

с уплотнениями ТВ, ТД, С

РТИ РЗ

Втулки Б1, Гр

для насосов независимо от материала корпусных деталей				
Нормативно-техническая документация или обозначение чертежа	Наименование	Кол, шт.	Масса, кг 1 шт.	Примечание
H42.882.00.401	Подпятник	1	0,01300	Для насосов с уплотнением ТВ1
ГОСТ9833-73/ ТУ2512-001-45022793-2012	Кольцо 042-048-36-2-СБ-26	1	0,00193	
H83.27.00.013-03	Кольцо	1	0,00195	
H42.340.00.017	Пята	1	0,00350	
H42.884.01.0011-01	Прокладка	1	0,012	
H42.656.00.012-01	Прокладка	1	0,003	Для насосов с уплотнением ТВ1
H42.581.00.014-01	Прокладка	1	0,012	
H42.878.01.00.029	Прокладка	1	0,0010	
H42.878.01.00.029-02	Прокладка	3	0,0150	
H42.884.01.007	Втулка	1	2,7400	
H42.884.01.008	Втулка I	1	2,100	
H42.884.01.009	Втулка II	2	2,100	
H80.733.04.0103	Звездочка 100	1	0,0350	
ТУ2573-004-13267785-2007	Графлекс Н1200 10x10 мм	0,86	0,008	Для насосов с уплотнением С
Примечания. Допускается маркировать звездочку 100 – Н13.570.13.303.				

1.3.3 Электрооборудование должно соответствовать ГОСТ Р МЭК 60204-2007 раздел 14. Для комплектации насоса (агрегата) использовать только сертифицированные комплектующие.

1.3.4 Комплектующие, применяемые для комплектации насосов (агрегатов), устанавливаемых на опасных производственных объектах, должны быть сертифицированы на соответствие ТР ТС 012/2011.

1.3.5 Запасные части и эксплуатационная документация на комплектующие изделия поставляются согласно соответствующей НТД на поставку этих изделий.

1.4 Система контроля и управления

1.4.1 По заказу потребителя насос может поставляться с системой контроля и управления, частотным преобразователем, устройством плавного пуска. Система допускает дистанционные (автоматические) включения и отключения насоса, а также контроль и регулирование его основных параметров.

1.4.2 Алгоритм работы приборов входящих в систему контроля изложен в эксплуатационной документации на конкретные приборы.

1.5 Устройство и принцип работы

1.5.1 По принципу действия шестерённый насос – объёмный. При вращении ведущего и ведомого роторов на стороне входа создается разрежение, в результате чего жидкость под давлением атмосферы заполняет впадины между зубьями и в них перемещается со стороны входа на сторону выхода. На выходе при зацеплении зубьев происходит выдавливание жидкости в систему.

1.5.2 Насос состоит из следующих основных деталей и узлов: рабочего механизма, корпуса с крышками, уплотнения вала (Приложение А).

Рабочий механизм состоит из двух роторов – ведущего и ведомого и втулок с запрессованными в них подшипниками.

Ведущий и ведомый роторы представляют собой ведущий 4 и ведомый 9 валы и запрессованные на них прямозубые шестерни, выполненные заодно с валом. Вращение ведомый ротор получает через шестерню от ведущего ротора. Роторы устанавливаются в специальные расточки корпуса 11.

С торцов корпус закрывается обогривной 1 и передней 13 крышками. В передней крышке расположено уплотнение торцовое.

Направление вращения ведущего ротора - правое (по ходу часовой стрелки), если смотреть со стороны привода.

Уплотнение вала - одинарное торцовое уплотнение со вспомогательным уплотнением (см. продолжение приложения А, рисунок А.4), которое состоит из одинарного торцового уплотнения и втулки сгонной 35. При этом имеется штуцерное соединение (отвод) для организованного безопасного отвода возможных утечек через торцовое уплотнение.

Торцовое уплотнение может быть производства АО «ГМС Ливгидромаш» или других производителей. Тип и производитель указаны в разделе 8 «Свидетельство о приемке».

Торцовое уплотнение других производителей состоит из вращающейся части 24 и неподвижной части 25 (см. продолжение приложения А, рисунок А.2).

Торцовое уплотнение производства АО «ГМС Ливгидромаш» (см. продолжение приложения А, рисунок А.3) состоит из подпятника 32, резинового кольца

33, пяты 31 резинового кольца 30, пружины 27, кольца упорного 26. Упорная втулка 29 фиксируется на валу от проворачивания винтом 28.

По требованию заказчика могут быть установлены:

- одинарное торцовое уплотнение;
- двойное торцовое уплотнение;
- сальниковое уплотнение (для масла ОМТИ не поставляется).

Двойное торцовое уплотнение 38 (см. продолжение приложения А, рисунок А.5) расположено в крышке передней 36. Состав двойного торцового уплотнения приведен в эксплуатационной документации на торцовое уплотнение.

ВНИМАНИЕ!

Для работы двойного торцового уплотнения необходима подача затворной жидкости. Давление в полости торцового уплотнения выбирается в соответствии с планом, приведенным в эксплуатационной документации на торцовое уплотнение. Затворная жидкость должна быть совместима с перекачиваемой жидкостью.

Сальниковая набивка (см. продолжение приложения А, рисунок А.6) расположена в крышке передней и состоит из корпуса уплотнения 39, набивки 40 сечением 10x10 мм, крышки сальника 41.

В насосе предусмотрен шариковый клапан, который состоит из шарика 20 и пружины 21, прокладки 22, пробки 23. Он поддерживает избыточное давление в полости торцового уплотнения от 0,1 до 0,3 МПа (от 1 до 3 кгс/см²).

При повышении давления более 0,3 МПа (3 кгс/см²) клапан срабатывает и избыток жидкости по каналам, выполненным в передней крышке, ведомом роторе и задней крышке, поступает на вход насоса, осуществляя этим циркуляцию потока жидкости через втулки (подшипники).

1.5.3 В конструкции насоса имеется камера, предназначенная для его обогрева (охлаждения) газообразными или жидкими теплоносителями (охлаждающими). Места отвода и подвода пара указаны в Приложении А.

1.5.4 Агрегат (Приложение Б) состоит из шестеренного насоса 1 и привода 5, которые смонтированы на общей раме 4. Соединение привода и насоса осуществляется муфтой 2. Муфта закрывается защитным кожухом 3.

Радиальное смещение осей валов насоса и электродвигателя не должно превышать 0,1 мм, перекос осей не должен быть более 0,15 мм на длине 100 мм.

1.5.5 Муфта служит для передачи крутящего момента от вала привода на вал насоса.



1.5.6 Материалы, примененные в насосе, при условиях нормальной эксплуатации, оговоренных в настоящем РЭ, не теряют своих характеристик и не снижают уровень взрывозащиты под влиянием окружающей среды и условий эксплуатации на протяжении всего срока службы.

1.5.7 В конструкции насоса применены материалы и конструктивные решения предотвращающие образование искр, а так же перегрев в результате трения или ударов, возникающие при вращении составных частей, при условиях нормальной эксплуатации, оговоренных в настоящем РЭ.

1.5.8 Насос допускает эксплуатацию в переменном режиме по всем параметрам диапазонах, не превышающих номинальных значений соответствующих параметров. При этом изменение режима работы может осуществляться как в ручном, так и в автоматическом режиме в независимости от технологии эксплуатационного процесса.

1.6 Маркировка и пломбирование

1.6.1 На каждом насосе, на видном месте, должна быть прикреплена табличка. Табличка насоса должна содержать следующие данные:

- страна-изготовитель;
- адрес предприятия-изготовителя;
- товарный знак и наименование предприятия-изготовителя;
- единый знак обращения на рынке (ЕАС);
- знак соответствия системы добровольной сертификации (при наличии);
- обозначение насоса;
- обозначение технических условий;
- диапазон температур окружающей среды в условиях эксплуатации;*
- номер аттестата аккредитации органа по сертификации и его наименование;*
- номер сертификата;*
- знак маркировки взрывозащиты (Ex);*
- маркировка взрывозащиты оборудования;*
- производительность насоса;
- давление на выходе из насоса;
- мощность;
- частота вращения;
- масса насоса;
- месяц и год изготовления;
- порядковый номер насоса;
- клеймо ОТК предприятия-изготовителя.

* Для насосов, изготавливаемых во взрывобезопасном исполнении.

1.6.2 На каждом агрегате, на видном месте, должна быть прикреплена табличка. Табличка агрегата должна содержать следующие данные:

- страна-изготовитель;
- адрес предприятия-изготовителя;
- товарный знак и наименование предприятия-изготовителя;
- единый знак обращения на рынке (ЕАС);
- знак соответствия системы добровольной сертификации (при наличии);
- обозначение агрегата;
- обозначение технических условий;
- диапазон температур окружающей среды в условиях эксплуатации;*
- номер аттестата аккредитации органа по сертификации и его наименование;*
- номер сертификата;*
- знак маркировки взрывозащиты (Ex);*
- маркировка взрывозащиты оборудования;*
- производительность насоса;
- давление на выходе из насоса;
- мощность;
- частота вращения;
- масса агрегата;
- месяц и год изготовления;
- порядковый номер агрегата;
- клеймо ОТК предприятия-изготовителя.

* Для агрегатов, изготавливаемых во взрывобезопасном исполнении

1.6.3 Маркировку тары производят в соответствии с ГОСТ 14192-96 принятым на предприятии-изготовителе способом.

1.6.4 После консервации входное и выходное отверстия насоса закрыты заглушками и опломбированы консервационными пломбами «К» в виде пятна краски эмалью ПФ-115- зеленой ГОСТ 6465-76, в местах, указанных в приложении А.

1.6.5 Гарантийное пломбирование «Г» осуществляется путем нанесения пятна красной краски эмалью ПФ-115 ГОСТ 6465-76 в местах, указанных в приложении А.

1.7 Окраска, упаковка, транспортирование, хранение и утилизация

1.7.1 Окраска насоса (агрегата) осуществляется в соответствии с действующей на предприятии-изготовителе технологией на покраску:

Материал покрытия насосов (агрегатов) с рабочей температурой до 100°C грунт-эмаль "Пентал-Амор" ТУ 2312-027-45822449 RAL 5017 (синяя), класс покрытия не хуже VI.6_{100°C} У1 ГОСТ 9.032-74.

Материал покрытия насосов (агрегатов) с рабочей температурой до 190°C эмаль КО-870 синяя ТУ 2312-007-24358611, класс покрытия не хуже VI.6_{190°C} У1 ГОСТ 9.032-74.

По согласованию между потребителем и производителем требования к окраске могут быть изменены, при этом не должны быть нарушены требования по взрывозащите.

1.7.2 Законсервированный насос (агрегат) и запасные части упаковывают в упаковку, принятой на предприятии-изготовителе конструкции, обеспечивающей сохранность агрегата в период его хранения и транспортирования.

1.7.3 Запасные части упаковывают в отдельный ящик, помещенный и закрепленный в одной упаковке с насосом (агрегатом).

1.7.4 Насосы (агрегаты) в упаковке могут транспортироваться любым видом транспорта, группа транспортирования -2(С), по заказу – 6 (ОЖ2) ГОСТ15150-69.

1.7.5 При погрузке и выгрузке упакованный насос (агрегат) следует поднимать за места, указанные на упаковке, а распакованные за специальные строповочные устройства по схеме, приведенной в приложении В.

1.7.6 Утилизацию насоса (агрегата) производить любым доступным методом, с соблюдением установленных законом и иными нормативными правовыми актами требований.

1.7.7 До пуска насоса (агрегата) в эксплуатацию потребитель должен хранить его в упаковке, группа хранения 2 (С), по заказу 6(ОЖ2) ГОСТ 15150-69.



1.7.8 Если в процессе транспортировки, хранения и эксплуатации насос (агрегат) может подвергаться внешним воздействиям, не предусмотренным настоящим РЭ, необходимо предусмотреть дополнительные средства защиты позволяющие исключить не предусмотренные воздействия с целью сохранения взрывозащиты.

2 ПОДГОТОВКА К ИСПОЛЬЗОВАНИЮ

2.1 Меры безопасности при работе изделия

2.1.1 Насос должен быть надежно закреплен болтами по месту установки.

Требования безопасности при установке и эксплуатации насоса (агрегата) должны соответствовать ГОСТ 31839-2012, ГОСТ 31441.1-2011, ГОСТ 31610.0-2014.

2.1.2 Место установки насоса (агрегата) должно удовлетворять следующим требованиям:

- обеспечивать свободный доступ к насосу (агрегату) при эксплуатации, а также возможность его сборки и разборки;

- масса фундамента должна не менее, чем в четыре раза превышать массу насоса (агрегата).



- при выборе электрических решений необходимо выполнять требования, приведенные на табличках и в эксплуатационной документации на комплектующее электрооборудование;

- силовой кабель приводного двигателя должен быть проложен таким образом, чтобы он не касался системы трубопроводов насоса;

- на силовой питающей линии должны быть установлены защитные выключатели электродвигателя подобранные (настроенные) в зависимости от номинального тока двигателя;

- электродвигатель, входящий в агрегат должен быть заземлен, и отвечать требованиям ГОСТ 12.2.007.0-75. Для монтажа и эксплуатации допускаются двигатели сопротивление изоляции которых, измеренное при 500 В постоянного тока между проводами силовой цепи и цепи защиты не меньше 1 МОм, если иное не оговорено в эксплуатационной документации на них.



2.1.3 В непосредственной близости от насоса (агрегата), включенного в автоматические процессы, должна быть смонтирована кнопка аварийной остановки насоса (агрегата), обеспечивающая его безопасное ручное отключение, при нарушении установленных режимов его работы, предусмотренных в настоящем руководстве по эксплуатации, если это не скажется отрицательно на безопасности системы в целом. Кнопка аварийной остановки должна быть оборудована механизмом блокировки повторного запуска ГОСТ Р 51336-99. Новая команда запуска может выполняться только после специального сброса блокировки.



2.1.4 Насосы с уплотнением вала: одинарное торцовое и сальниковая набивка, не допускается применять для перекачивания

взрывопожароопасных жидкостей.

2.1.5 Материалы, примененные в насосе при условиях нормальной эксплуатации, оговоренных в настоящем РЭ, не теряют своих характеристик и не снижают уровень взрывозащиты под влиянием окружающей среды и условий эксплуатации на протяжении всего срока службы.

2.1.6 В конструкции насоса применены материалы и конструктивные решения предотвращающие образование искр, а так же перегрев в результате трения или ударов, возникающие при вращении составных частей, при условиях нормальной эксплуатации, оговоренной в настоящем РЭ.

2.1.7 Требования безопасности при установке и эксплуатации насоса (агрегата) должны соответствовать п.5.11 ГОСТ 31839-2012.

2.1.8 Установка электрооборудования должна соответствовать требованиям ПУЭ («Правил устройства электроустановок»), эксплуатация должна производиться в соответствии с «Правилами технической эксплуатации электроустановок потребителями» и «Правилами техники безопасности при эксплуатации электроустановок потребителем».



2.1.9 При установке и работе насоса (агрегата) во взрывопожароопасных помещениях (производствах) насос (агрегат) должен быть укомплектован взрывозащищенными комплектующими, при этом уровень взрывозащиты должен соответствовать классу взрывоопасности зоны установки.

2.1.10 При установке и работе насоса (агрегата) во взрывопожароопасных помещениях (производствах) потребитель должен обеспечить защиту насоса (агрегата) от внешних воздействий, не предусмотренных настоящим РЭ, с целью сохранения взрывозащиты.

2.1.11 Средства и методы обеспечения пожаровзрывобезопасности комплектующего оборудования должны быть приведены в документации на это оборудование.

2.1.12 При перекачивании взрывоопасной, пожароопасной или вредной жидкости на местах эксплуатации, слив жидкости и отвод утечек от насоса осуществляется безопасно через герметичные сливные линии, подсоединенные к отверстиям для слива перекачиваемого продукта (рисунки А.4, А.6).

2.1.13 При подъеме и установке агрегата строповку производить по схеме, приведенной в приложении Б.

ВНИМАНИЕ!

ЗАПРЕЩАЕТСЯ ПОДНИМАТЬ НАСОС (АГРЕГАТ) ЗА

МЕСТА, НЕ ПРЕДУСМОТРЕННЫЕ СХЕМОЙ СТРОПОВКИ
(ЗА ВАЛ НАСОСА, КОЖУХ ЭЛЕКТРОДВИГАТЕЛЯ И Т.Д.).

2.1.14 Материалы, примененные в конструкции насоса не способствуют образованию статического электричества, для снятия статического электричества образующегося при работе, насос должен быть заземлен. Место заземления насоса (агрегата), рамы приведено в приложении Б.

2.1.15 Степень защиты насоса от механических факторов по ГОСТ 14254-2015 приведена в таблице 3.

2.1.16 Степень защиты агрегата от прикосновения к движущимся частям IP 22 по ГОСТ 14254-2015.



2.1.17 Насос (агрегат) в целом и его составные части при условиях нормальной эксплуатации (оговоренных в ТУ и РЭ) не могут быть источниками воспламенения. Если части насоса (агрегата) по технологическим причинам в процессе работы могут нагреваться выше температуры самовоспламенения окружающей взрывоопасной среды, потребитель должен принять дополнительные меры по изоляции насоса в целом или его составных частей. Требования пожарной безопасности электродвигателя, применяемого для комплектации насоса, по ГОСТ 12.1.004-91.

2.1.18 Насос (агрегат) в целом и его составные части в процессе транспортирования, хранения и эксплуатации не выделяют горючие газы и пыль, способные вызвать создание взрывоопасной среды.



2.1.19 ПЕРЕД ЗАПУСКОМ В РАБОТУ НАСОСА (АГРЕГАТА) ПРОИЗВЕСТИ ЕГО ЗАЗЕМЛЕНИЕ. ВСЕ РАБОТЫ, ПРОИЗВОДИМЫЕ ПО УСТРАНЕНИЮ НЕИСПРАВНОСТЕЙ, А ТАК ЖЕ РЕГЛАМЕНТНЫЕ РАБОТЫ, ПРОИЗВОДИТЬ ПРИ ОТКЛЮЧЕННОМ ОТ ПИТАЮЩЕЙ СЕТИ ПРИВОДЕ.

ВНИМАНИЕ!

2.1.20 Комплекты и контрольно-измерительные приборы, подсоединенные к насосу (агрегату), должны быть рассчитаны на предельно допустимые параметры, возникающие при работе насоса (агрегата).

2.1.21 Температура теплоносителя не должна превышать максимально допустимую температуру перекачиваемой жидкости согласно таблице 4.

2.2 Подготовка к монтажу

ВНИМАНИЕ!

2.2.1 Перед монтажом и подсоединением насоса (агрегата) к трубам систему труб и фитингов необходимо вычистить. Это следует сделать, чтобы избежать повреждения и разрушения элементов насоса и фитингов твердыми частицами, остающимися после сварки, и другими посторонними предметами.

2.2.2 Монтаж насоса (агрегата) производить в соответствии с настоящим руководством по эксплуатации. Монтаж и наладку комплектующего оборудования производить в соответствии технической документацией на это оборудование.

2.2.3 При погрузке и выгрузке упакованные насосы (агрегаты) следует поднимать за места, указанные на ящике, а распакованные поднимать за специальные строповые устройства, указанные в приложении Б.

2.2.4 После доставки насоса (агрегата) на место установки необходимо:

- освободить его от упаковки, убедиться в наличии заглушек на всасывающем и напорном патрубках и сохранности консервационных пломб, а так же гарантийных пломб, проверить наличие технической документации и запасных частей;

- демонтировать защитный кожух с насосного агрегата и проверить ротор насоса вручную, убедиться в отсутствии заеданий.

2.2.5 Удалить консервацию со всех наружных обработанных поверхностей.

2.2.6 Расконсервация проточной части насоса не производится, если консервирующий состав не оказывает отрицательного влияния на перекачиваемый продукт. При необходимости расконсервации, промывку насоса произвести продуктом нейтральным по отношению к перекачиваемой жидкости и не влияющим на материалы, примененные в конструкции насоса.

2.2.7 При агрегатировании насоса и привода заказчиком необходимо соблюдать требования п.п. 1.5.4 настоящего руководства по эксплуатации. Ответственность за гарантии и качество в данном случае несет заказчик.

2.3 Монтаж системы трубопроводов

ВНИМАНИЕ!

2.3.1 Всасывающая и нагнетательная линии должны быть собраны таким образом, чтобы во время бездействия насос не осушался, т. е. насос должен быть полностью заполнен перекачиваемой жидкостью.

ВНИМАНИЕ!

2.3.2 Номинальный диаметр трубопровода должен быть выбран таким образом, чтобы скорость потока не превышала 1 м/с во всасывающей линии и 3 м/с в нагнетательной линии.

2.3.3 На всасывающей линии для защиты насоса от посторонних частиц, содержащихся в перекачиваемой среде, необходимо установить фильтр с размером ячейки не более 0,25 мм при перекачивании масел и не более 1 мм при перекачивании нефти, мазута и других тяжелых вязких продуктов. Размер ячейки выбирается таким образом, чтобы суммарное сопротивление всасывающей магистрали не превышало 0,05 МПа.

Живое сечение фильтра должно быть не менее чем в 3...4 раза больше сечения подводящего трубопровода.

Наличие фильтра не снимает с эксплуатирующей организации ответственности за повреждение насоса в результате попадания в него инородных тел и механических примесей.

Конструкция фильтра не должна затруднять его осмотр и чистку. Перед насосом должен стоять мановакуумметр или другой прибор, позволяющий оценить сопротивление всасывающей магистрали. Если сопротивление всасывающей магистрали более 0,05 МПа (0,5 кгс/см²), фильтр следует прочистить.

ВНИМАНИЕ!

2.3.4 Во всасывающем трубопроводе (при необходимости) установить устройство (датчик "сухого хода") не допускающее работу насоса на сухую (незаполненной перекачиваемой жидкостью).



При установке и работе насоса (агрегата) во взрывопожароопасных помещениях (производствах) не допускается эксплуатация без датчика "сухого хода".

ВНИМАНИЕ!

2.3.5 Во всасывающем и нагнетательном трубопроводе необходимо предусмотреть места для подключения приборов контроля давления.

2.3.6 Во всасывающий и нагнетательный трубопровод установить приборы контроля давления (при необходимости).

ВНИМАНИЕ!

2.3.7 Трубопроводы должны поддерживаться на подпорках или стойках, и иметь температурные компенсаторы. Передача нагрузок от трубопроводов на фланцы насосов НЕ ДОПУСКАЕТСЯ. Для исключения нагрузок на корпус насоса, возникающих из-за несоосности, непараллельности и неплоскостности фланцев патрубков насоса и фланцев трубопроводов подводящей и нагнетательной линии, рекомендуется применять сильфонные компенсаторы.

Допускаемые нагрузки на патрубки насоса, возникающие при затяжке болтов, приведены в таблице 8. Схема усилий и моментов в соответствии с рисунком 1.

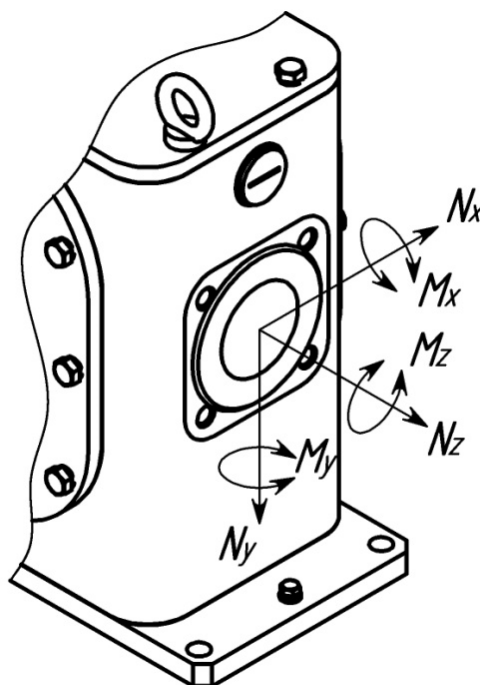


Рисунок 1 - Схема усилий и моментов

Таблица 8 Допускаемые нагрузки на патрубки.

Патрубок, DN	Сила, Н			Момент, Н·м		
	N_x	N_y	N_z	M_x	M_y	M_z
выход, 50	710	890	580	460	230	350
вход, 65	870	1050	700	670	330	530

2.4 Монтаж изделия

Насос (агрегат) поставляется в собранном виде и не требует разборки при монтаже.

ВНИМАНИЕ!

2.4.1 Проверить опорные поверхности фундамента и при необходимости выровнять их в одной плоскости.

2.4.2 Установить насос (агрегат) на фундамент и надежно закрепить.

2.4.3 Подсоединить подводящий и нагнетательный трубопроводы, предварительно сняв заглушки с патрубков насоса.

ВНИМАНИЕ!

Соединение труб к насосу должно быть без внутренних напряжений и с надежными уплотнениями.

2.4.4 Во время опрессовки и продувки трубопроводов насос и патрубки не должны подвергаться пробному давлению.

ВНИМАНИЕ!

2.4.5 Необходимо сразу после монтажа проверить соосность валов насоса и привода. Значения смещения и перекоса должны соответствовать указанным в п.1.5.4.

2.4.6 Подсоединить систему обеспечения (при комплектации насоса двойным торцовым уплотнением) в соответствии с рекомендуемым планом.

Рекомендации по выбору плана подсоединения приведены в эксплуатационной документации на двойное торцовое уплотнение.

Монтаж магистралей подачи затворной жидкости от системы обеспечения к насосу выполняется потребителем жестким или гибким трубопроводом по месту. Рекомендации по выбору трубопровода приведены в эксплуатационной документации на систему обеспечения.

2.4.7 Подключить привод.

2.5 Подготовка изделия к пуску.

ВНИМАНИЕ!

2.5.1 При комплектации насоса двойным торцовым уплотнением необходимо выполнить следующие действия:

- обеспечить функционирование системы обеспечения в соответствии с эксплуатационной документацией на систему обеспечения;

- проверить герметичность трубопроводов «система обеспечения» – «уплотнение», плавного их расположения (без перегибов) и правильность их подключения.

2.5.2 Заполнить насос через отверстие, отвернув пробку 23 (см. приложение А), и всасывающий трубопровод перекачиваемой жидкостью. Стравить воздух, имеющийся в системе трубопроводов.

ВНИМАНИЕ!

Запрещается запускать насос без предварительного заполнения перекачиваемой жидкостью.

2.5.3 Полностью открыть задвижки на подводящем и нагнетательном трубопроводах. Убедиться в исправности трубопроводов и задвижек, герметичности соединений.

ВНИМАНИЕ!

Запрещается запускать насос на закрытую задвижку.

2.5.4 Проверить направление вращения привода насоса в следующей последовательности:

- снять защитный кожух муфты;
- произвести пробный пуск, вращение вала насоса – левое (против часовой стрелки), если смотреть со стороны привода;

ВНИМАНИЕ!

Перед пуском насоса нужно провернуть рукой вал за муфту, чтобы убедиться в отсутствии заеданий.

- убедившись в правильном вращении, установить защитный кожух.



Запрещается эксплуатация насоса без установленного ограждения соединительной муфты или с поврежденным ограждением.

2.5.5 Если нагретые или холодные части оборудования могут вызвать травму, то эти части должны быть изолированы от контакта с ними.

2.5.6 Кроме выполнения данных пунктов необходимо выполнять мероприятия, приведенные в соответствующих разделах эксплуатационной документации на комплектующее оборудование.

2.6 Пуск (опробование), подготовка к работе.

2.6.1 При комплектации насоса двойным торцовым уплотнением обеспечить функционирование системы обеспечения двойного торцового уплотнения.

ВНИМАНИЕ!

Запрещается запускать насос без функционирующей системы обеспечения двойного торцового уплотнения.

2.6.2 Пустить в работу насос.

2.6.3 Во время работы периодически следить за показанием приборов и работой уплотнения.

2.6.4 В случае ненормальной работы насоса (агрегата) остановку осуществить нажатием кнопки «Стоп», после чего закрыть задвижки на подводящей и нагнетательной линии.

2.6.5 При эксплуатации насоса с давлением ниже 0,15 МПа для обеспечения смазки трущихся поверхностей сопрягаемых деталей насоса, потребителю необходимо обеспечить в нагнетательной линии давление не менее 0,15 МПа путем установки дополнительного сопротивления с помощью запорной арматуры или другим способом.

ВНИМАНИЕ!

2.6.6 Для исключения ошибок при выполнении Пользователем монтажных и пуско-наладочных работ в отношении поставленного оборудования, обеспечения назначенного Изготовителем срока службы и гарантии, рекомендуем обращаться на предприятие – изготовитель АО «ГМС Ливгидромаш» и/или в специализированные сервисные центры АО «ГМС Ливгидромаш», информация о которых размещена на сайте предприятия-изготовителя, для заключения договора на проведение шеф-монтажных и пуско-наладочных работ.

3 ИСПОЛЬЗОВАНИЕ НАСОСА (АГРЕГАТА)

3.1 Пуск изделия

Пуск насоса (агрегата) в работу производить в следующей последовательности:

- внимательно осмотреть насос и привод, убедиться в наличии вращения ротора насоса;
- обеспечить функционирование системы обеспечения двойного торцового уплотнения (при комплектации насоса двойным торцовым уплотнением);
- открыть задвижку на подводящем и нагнетательном трубопроводах;
- пустить насос (агрегат) в работу нажатием кнопки «Пуск» или подачей управляющего сигнала от системы управления;

3.2 Порядок контроля работоспособности изделия

При эксплуатации насоса его обслуживание сводится, в основном, к наблюдению за показаниями контрольно-измерительных приборов: манометра, мановакуумметра, электроизмерительных приборов и за работой торцового уплотнения. Показания приборов должны соответствовать нормальному режиму работы насоса (агрегата). Стрелки измерительных приборов при исправном состоянии насоса и трубопроводов имеют плавные колебания. Резкое колебание стрелок приборов свидетельствуют о неполадках внутри насоса или о нарушении герметичности всасывающей линии. Возможные неисправности изложены в п.п. 3.6.

Насосы (агрегаты) не требуют постоянной вахты и могут управляться дистанционно.

Период длительной остановки следует использовать для проведения предупредительного ремонта, а также для устранения неисправностей, замеченных во время работы.

При работе насоса допускается течь через торцовое или сальниковое уплотнение согласно таблице 3.

Требования по эксплуатации двойного торцового уплотнения приведены в эксплуатационной документации торцового уплотнения.

3.3 Меры безопасности при работе изделия

3.3.1 Обслуживание агрегатов периодическое, не требует постоянного присутствия персонала.

На месте эксплуатации насоса (агрегата) должны быть выполнены меры по защите работников от воздействия шума согласно раздела 6 ГОСТ 12.1.003-2014 и от воздействия вибрации согласно ГОСТ 12.1.012-2004.



3.3.2 При работающем агрегате запрещается:

- производить ремонт;
- подтягивать болты, гайки (кроме регулирования предохранительного клапана).

ВНИМАНИЕ!

Работа насоса при закрытых задвижках, установленных на подводящем и нагнетательном трубопроводах, не допускается.



Перед запуском в работу агрегата произвести его заземление.

Все работы, проводимые по устранению неисправностей, а также регламентные работы, производить при отключенном от сети электродвигателе.



3.3.3 При перекачивании жидкостей с температурой более 100°C необходимо принять меры для защиты персонала от ожога (изоляция, экран, ограждение или др.).

3.3.4 Насос (агрегат) не представляет опасности для окружающей среды. Он не имеет в своем составе каких-либо химических, биологических или радиоактивных элементов, которые могли бы принести ущерб здоровью людей.



ЗАПРЕЩАЕТСЯ РАБОТА:

- без защитного кожуха муфты;
- с поврежденным защитным кожухом муфты;
- без крышки клеммной коробки электродвигателя;
- незаполненного жидкостью насоса.

3.3.5 Остальные требования безопасности, не оговоренные в настоящем руководстве по эксплуатации, должны соответствовать ГОСТ 31839-2012.

3.4 Остановка изделия

Остановка агрегата может быть произведена оператором или системой контроля и управления:

- отключить привод;
- закрыть задвижки на подводящей и нагнетательной линии;
- отключить систему обеспечения (при комплектации насоса двойным торцовым уплотнением).

3.5 Особые условия эксплуатации

3.5.1 При установке и работе насоса (агрегата) во взрыво-пожароопасных помещениях (производствах) насос (агрегат) должен быть укомплектован взрывозащищенными комплектующими при этом уровень взрывозащиты должен соответствовать классу взрывоопасности зоны установки.

3.5.2 Потребитель обязан предусмотреть меры, исключающие возможность превышения максимально допустимой температуры во взрывоопасной зоне при перекачивании нагретых жидкостей.

3.5.3 Потребитель обязан предусмотреть меры, исключающие возможность превышения температуры теплоносителя больше максимально допустимой температуры перекачиваемой жидкости согласно таблице 4.

3.5.4 При установке и работе насоса (агрегата) во взрыво-пожароопасных зонах классов 1, 2, 21, 22 по ГОСТ 31438.1-2011 помещениях (производствах) не допускается эксплуатация без установки следующих приборов:

- контроля заполнения насоса перекачиваемой жидкостью (датчик "сухого хода"), датчик устанавливается на всасывающем горизонтальном участке трубопровода, на расстоянии не более одного метра от насоса (См. рисунок 2);
- контроля температуры перекачиваемой жидкости согласно таблице 5;
- указанных в эксплуатационной документации на комплектующее оборудование.
- при комплектации агрегатов Ex-компонентами должен быть обеспечен их уровень взрывозащиты агрегатов.

Датчики и приборы контроля заказчик приобретает и устанавливает самостоятельно.

Приборы контроля устанавливаются в непосредственной близости от насоса, но на расстоянии не более трех диаметров трубопровода, в которые устанавливается прибор. (См. рисунок 2)

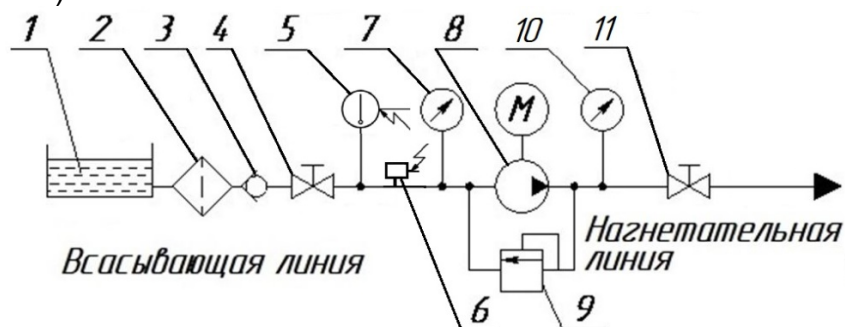


Рисунок 2 – Схема включения агрегата в сеть

1 – ёмкость накопительная; 2 – фильтр; 3 – обратный клапан; 4 – задвижка; 5 – Датчик «Контроля температуры перекачиваемой жидкости»; 6 – Датчик «сухого хода»; 7 – мановакуумметр; 8 – агрегат; 9 – клапан предохранительный; 10 – манометр; 11 – задвижка.

По требованию потребителя приборы контроля могут быть поставлены в комплекте с насосом, что оговаривается в договоре на поставку.

Ответственность за наличие приборов контроля на месте эксплуатации, оговоренных в настоящем РЭ, независимо от объема поставки несет потребитель.

3.5.5 При эксплуатации и обслуживании потребителем должны быть соблюдены требования и указания руководств по эксплуатации взрывобезопасного приводного двигателя и других Ex-компонентов агрегатов.

3.6 Возможные неисправности и способы их устранения

3.6.1 Возможные неисправности агрегата и способы их устранения изложены в таблице 9.

3.6.2 Возможные неисправности комплектующего оборудования и способы их устранения приведены в руководстве по эксплуатации на соответствующее оборудование.

3.6.3 Возможные ошибки персонала и способы их устранения приведены в таблице 10.

3.6.4 Любой отказ или совокупность отказов насоса и/или его частей не могут привести к возникновению критического отказа. Критические отказы комплектующего оборудования приведены в эксплуатационной документации на него.

3.6.5 Возможные неисправности двойного торцового уплотнения, признаки, причины и способы устранения приведены в эксплуатационной документации торцового уплотнения (при комплектации насоса двойным торцовым уплотнением).

Таблица 9 - Возможные неисправности агрегата и способы их устранения

Отказы в работе				
Насос не обеспечивает номинальную производительность				
Заедание рабочих органов насоса				
Нагрев втулок (подшипников скольжения)				
Утечка через торцовые уплотнения сверх допустимых значений.				
Причины и их устранение				
Износ деталей насоса (корпуса, роторов). Заменить изношенные детали.				■
Износ шестерен. Заменить изношенные детали.			■	
Износ втулок. Заменить изношенные детали.		■	■	
Износ пар трения уплотнения. Извлечь и проверить детали торцовых уплотнений, заменить при необходимости.	■			

Таблица 10 - Возможные ошибки персонала и способы их устранения

Отказы в работе						
Насос не подает жидкость						
Повышенная вибрация						
Пульсирующая подача						
Насос не обеспечивает номинальную производительность						
Заедание рабочих органов						
Утечка перекачиваемой жидкости через торцовые уплотнения сверх допустимых значений.						
Давление насоса выше допустимого						
Мощность выше нормы						
Причины и их устранение						
Неверное направление вращения ведущего ротора. Изменить направление вращения.						■
Насос не заполнен перекачиваемой жидкостью. Заполнить насос и подводящий трубопровод жидкостью.						■
Закрыта задвижка на входе в насос. Остановить насос, открыть задвижку на входе в насос, заполнить насос и подводящий трубопровод жидкостью.						■
Нарушена центровка валов насоса и двигателя. Произвести центровку валов.						■
Подводящая линия негерметична, воздух попадает во всасывающую полость насоса. Проверить герметичность подводящей линии, устранить дефекты.				■	■	■
Слишком высокое разрежение на входе в насос вследствие перекачивания жидкости высокой вязкости. Уменьшить вязкость жидкости, подогреть ее.				■	■	■
Слишком высокое разрежение на входе в насос вследствие засорения фильтра. Прочистить фильтр.				■	■	■
Двигатель не развивает нужную частоту вращения. Проверить частоту вращения двигателя, довести до требуемой.				■		
Неверно отрегулирован предохранительный клапан. Проверить настройку клапана и отрегулировать.				■		
Попадание посторонних частиц в затвор клапана. Разобрать клапан, очистить и произвести регулировку.				■		
Работа насоса на сухую (незаполненного перекачиваемой жидкостью). Дать насосу остыть, и перед повторным включением убедиться в наличии вращения. При необходимости, заменить изношенные детали.				■		
Износ пар трения, резиновых колец торцового уплотнения вследствие длительной работы насоса на сухую (незаполненного перекачиваемой жидкостью). Извлечь и проверить детали торцовых уплотнений, заменить при необходимости.			■			
Слишком высокая вязкость перекачиваемой жидкости. Уменьшить вязкость жидкости, подогреть ее.	■	■				

4 ТЕХНИЧЕСКОЕ ОБСЛУЖИВАНИЕ

Во время работы насоса (агрегата) ежедневное обслуживание его сводится к визуальному осмотру, наблюдением за показаниями контрольно-измерительных приборов (при их наличии) и за работой уплотнения.

Каждые 2000 ч наработки:

- производить внешний осмотр насоса (агрегата);
- производить очистку насоса (агрегата) от пыли и грязи;
- проверять затяжку резьбовых соединений.

Обслуживание комплектующего оборудования производится в соответствии с эксплуатационной документацией на это оборудование.

ВНИМАНИЕ!

Все работы по обслуживанию и ремонту насоса (агрегата), проводимые в процессе эксплуатации необходимо заносить в таблицу Е.1 (см. приложение Е) или журнал по форме данной таблицы.

4.1 Разборка - сборка



Перед разборкой необходимо:

- отключить привод;
- закрыть задвижки на подводящем и нагнетательном трубопроводах.

4.1.1 Разборку агрегата (см. приложения А и Б) производить в следующей последовательности:

- отсоединить от насоса 1 трубопроводы;
- снять защитный кожух 3, установленный над муфтой;
- снять насос 1 с рамы 4, предварительно выкрутив крепежные винты;
- вынуть звездочку муфты, снять полумуфту насоса 2 и вынуть шпонку 19;
- снять привод 5, предварительно выкрутив крепежные винты.

4.2 Разборка насоса

4.2.1 Разборка уплотнения вала

4.2.1.1 Разборку вспомогательного уплотнения производить в следующем порядке (см. продолжение приложения А, рисунок А.4):

- снять с вала насоса шпонку 19 и втулку сгонную 35.

4.2.1.2 Разборку одинарного торцового уплотнения АО «ГМС Ливгидромаш» производить в следующем порядке (см. продолжение приложения А, рисунок А.2):

- отвернуть винты 16, снять крышку сальника 15 с подпятником 32, и резиновым кольцом 33, снять пяту 29 с резиновым кольцом 30, упорную втулку 29 и пружину сальника 27, отвернуть винты 18 и снять переднюю крышку 13;

- отвернуть винт 28 снять упорное кольцо 26.

4.2.1.3 Разборку одинарного торцового уплотнения других производителей производить в следующем порядке (см. продолжение приложения А, рисунок А.2):

- отвернуть винты 16;

- снять крышку сальника 15 с прокладкой 14 и вынуть из его расточки неподвижную часть 25;

- снять с вала вращающую часть 24.

4.2.1.4 Демонтаж и разборка двойного торцового уплотнения (см. продолжение приложения А, рисунок А.5) приведены в эксплуатационной документации торцового уплотнения.

4.2.1.5 Разборку сальниковой набивки (см. продолжение приложения А, рисунок А.6) производить в следующем порядке:

- отвернуть гайки 42;

- снять корпус сальника 39;

- снять крышка сальника 41 с набивкой 40;

- вынуть набивку 40 из крышки сальника 41.

ВНИМАНИЕ!

Запрещается осуществлять разборку клапана, когда пружина 21 находится под давлением, или если насос находится в рабочем состоянии.

4.2.2 Разборку клапана производить в следующем порядке:

- вывинтить пробку 23;

- вынуть прокладку 22, пружину 21 и шарик 20.

4.2.3 Окончательную разборку насоса производить в следующем порядке:

- выкрутить винты 18

- снять переднюю крышку 13, обогревную крышку 1 и прокладки 10;
- вынуть из расточки корпуса 11 ротора 4, 9 и втулки 3, 8, 12.

4.3 Сборка насоса

ВНИМАНИЕ!

Перед сборкой насоса все извлеченные детали должны быть тщательно вычищены и проверены на возможность дальнейшего применения, уплотняющие поверхности деталей необходимо аккуратно протереть, проверить и слегка смазать.

В целях безопасности работы и экономической эффективности следующие детали не рекомендуется использовать повторно:

- прокладки;
- резиновые кольца уплотнений.

4.3.1 Сборку насоса производить в следующем порядке(см. продолжение приложения А, рисунок А.1):

- в расточки корпуса 11 со стороны крышки 1 вставить втулки 3, 8; 12;
- винтами 18 привинтить крышку 1 и прокладку 10;
- со стороны передней крышки 13 установить в расточки корпуса 11 ротор ведомый 9 и ротор ведущий 4;
- винтами привинтить крышку переднюю 13.

4.3.2 Сборка уплотнения вала.

4.3.2.1 Сборку одинарного торцового уплотнения производства АО «ГМС Ливгидромаш» производить в следующем порядке (см. продолжение приложения А, рисунок А.3):

- надеть на вал пружину 27, втулку упорную 29, совместив паз с винтом 28, пята 29 и резиновое кольцо 30;
- вставить в крышку сальника 15 подпятник 32 с резиновым кольцом 33 и установить прокладку 14;
- прикрутить винтами 18 крышку сальника 15 к крышке передней 13.

4.3.2.2 Сборку одинарного торцового уплотнения других производителей производить в следующем порядке (см. продолжение приложения А, рисунок А.2):

- надеть на вал вращающуюся часть 24;
- неподвижную часть 25 вставить в крышку сальника 15;
- поставить прокладку 14 на крышку сальника;
- прикрутить винтами 16 крышку сальника к крышке передней 13.

4.3.2.3 Сборку вспомогательного уплотнения производить в следующем порядке (см. продолжение приложения А, рисунок А.4):

- надеть на ведущий вал насоса втулку сгонную 35 и установить шпонку 19.

4.3.2.4 Сборка и монтаж двойного торцового уплотнения (см. продолжение приложения А, рисунок А.5) приведены в эксплуатационной документации торцового уплотнения:

4.3.2.5 Сборку сальниковой набивки производить в следующем порядке (см. продолжение приложения А, рисунок А.6):

- поставить корпус уплотнения 39 в крышку переднюю 13 и прикрутить гайками 42;
- установить набивку 40 в расточку корпуса уплотнения 39;
- установить крышку сальника 41 и притянуть винты.

4.3.2.6 Сборка шарикового клапана

- в полость камеры по центру установить шарик 20;
- надеть прокладку 22 на пробку 23;
- в специальную расточку пробки 23 вставить пружину 21;

4.3.2.7 После сборки насоса необходимо проверить вращение роторов, заедание не допускается.

4.3.3 Сборка агрегата

4.3.3.1 Сборку агрегата производить в следующей последовательности (см. приложение Б):

- установить на вал насоса шпонку 19 и полумуфту 2;
- вложить звездочку муфты;
- установить насос 1 на раму 4;
- установить электродвигатель 5 на раму 4;
- произвести центровку валов насоса и электродвигателя;
- установить защитный кожух 3;
- подсоединить к насосу трубопроводы.
- проверить соосность валов насоса и электродвигателя согласно п. 1.5.4 настоящего руководства по эксплуатации.

4.4 Переконсервация

Предприятие-изготовитель перед упаковкой агрегата все внутренние и обработанные наружные поверхности деталей, запасных частей покрывает стойкой антикоррозийной смазкой.

4.4.1 Метод и средства консервации и упаковки обеспечивают сохранность насоса в течение 2-х лет, запчастей 3-х лет со дня отгрузки с предприятия-изготовителя при условиях транспортирования и хранения, указанных в пункте 1.7.

4.4.2 При остановке насоса на длительное время или после окончания срока действия консервации его необходимо переконсервировать.

Переконсервацию производить в помещении при температуре не ниже 15 С (288 К) и относительной влажности воздуха не выше 70 %.

Переконсервацию внутренних поверхностей производить по ВЗ-2 ГОСТ 9.014-78 в следующей последовательности:

- соединить всасывающий и нагнетательный патрубки с емкостью, заполненной консервационной смесью минерального масла с 5-10% присадкой АКОР-1 ГОСТ 15171-78.

- включив агрегат, перекачивать смесь в течение не менее 10 мин., добившись принудительного срабатывания предохранительного клапана.

- вылить из насоса оставшееся масло.

- заглушить насос заглушками.

4.4.3 Переконсервацию наружных поверхностей и ЗИП производить по ВЗ-4 ГОСТ 9.014-78 следующим способом:

- на обезжиренные чистые и сухие неокрашенные поверхности нанести равномерным слоем нагретую до температуры плюс 80°С - плюс 100°С (253...373К)) смазку пушечную ПВК ЗТ5/5.5 ГОСТ 19537-83. Толщина слоя смазки должна быть не менее 0,5 мм.

Допускается применение смазки К-17 ГОСТ 10877-76 с последующей упаковкой в парафинированную бумагу марки БП-3-35 ГОСТ 9569-2006.

Температура насоса при переконсервации должна быть не ниже температуры помещения, где производится переконсервация.

Переконсервацию привода производить согласно инструкции по обслуживанию привода.

4.4.4 Для расконсервации (насоса) агрегата необходимо удалить консервационную смазку с наружных поверхностей, расконсервация внутренних полостей не требуется.

5 РЕСУРСЫ, СРОКИ СЛУЖБЫ, ХРАНЕНИЯ И ГАРАНТИИ ИЗГОТОВИТЕЛЯ

Средний ресурс изделия до капитального ремонта _____ ч
среднего, капитального ремонта параметр, характеризующий наработку
в течение среднего срока службы _____ лет,
при хранении в условиях ГОСТ 15150-69
в консервации (упаковке) изготовителя

в складских помещениях, на открытых площадках и т.п.

Назначенный ресурс* – _____ ч.
Средняя наработка до отказа, – _____ ч.
Среднее время до восстановления – 8 ч.
Срок сохраняемости – 2 года.
Назначенный срок хранения до переконсервации – 2 г.
Назначенный срок службы* – 50 лет.

Указанные ресурсы, сроки службы действительны при соблюдении потребителем требований настоящего руководства по эксплуатации и указаны при работе на масле вязкостью $0,75 \cdot 10^{-4} \text{ м}^2/\text{с}$.

Ресурсы, сроки службы комплектующего оборудования указаны в эксплуатационной документации на него.

Гарантия изготовителя (поставщика). Гарантийный срок эксплуатации с учетом использования запасных частей устанавливается не менее 12-ти месяцев со дня ввода электронасосного агрегата в эксплуатацию, но не более 18-ти месяцев со дня отгрузки потребителю.

Предприятие-изготовитель в течение гарантийного срока несет ответственность за качество поставляемого насоса, за обеспечение технических характеристик, работоспособность и ресурс при наличии исправных гарантийных пломб, надлежащего хранения, обслуживания и эксплуатации в соответствии с требованиями руководства по эксплуатации.

Если в течение указанного гарантийного срока насос окажется несоответствующим техническим условиям по вине предприятия-изготовителя, предприятие-изготовитель в кратчайший, технически возможный срок, безвозмездно устраняет обнаруженные дефекты. В этом случае срок гарантии продлевается на срок, в течение которого насос (агрегат) не использовался вследствие обнаруженного дефекта.

Если вина предприятия –изготовителя не подтверждается, то ремонт производится за счет потребителя.

Замена деталей из ЗИП и устранение мелких недостатков производится без участия предприятия-изготовителя с его письменного разрешения.

Использование комплекта ЗИП поставляемого с насосом не является гарантийным случаем и не подлежит восполнению.

За пределами гарантийного срока, но в пределах установленного ресурса и срока службы, за предприятием-изготовителем сохраняется ответственность за качество поставленного насоса.

Если в течение гарантийного срока в насосе обнаружены дефекты по вине изготовителя, потребителю следует обратиться на предприятие–изготовитель АО «ГМС Ливгидромаш» по адресу:

Россия, 303851 г. Ливны, ул., Мира, 231, Тел./факс (48677) 7-81-26;

E-mail: service@hms-livgidromash.ru

или в сервисные центры, информация о которых размещена на сайте

<http://www.hms-livgidromash.ru/service/service-centers.php>

<http://www.hms-livgidromash.ru/sale/dealers.php>

* Для насосов (агрегатов) применяемых на опасных производственных объектах в соответствии с правилами промышленной безопасности. После наступления одного из назначенных показателей эксплуатация не допускается без проведения работ по продлению срока службы.

6 КОНСЕРВАЦИЯ

Дата	Наименование работы	Срок действия, годы	Должность, фамилия, подпись.
	Консервация	2	

7 СВИДЕТЕЛЬСТВО ОБ УПАКОВЫВАНИИ

Насос (Агрегат) НМШГ20-25
наименование изделия обозначение

заводской № _____ упакован на АО «ГМС Ливгидромаш» согласно требованиям, предусмотренным в действующей технической документации

_____ должность _____ личная подпись _____ расшифровка подписи

_____ год, месяц, число

8 СВИДЕТЕЛЬСТВО О ПРИЁМКЕ

Насос (агрегат) НМШГ20-25

наименование изделия

обозначение

№

заводской номер

марка торцового уплотнения

изготовлен и принят в соответствии с обязательными требованиями государственных стандартов, действующей технической документацией и признан годным для эксплуатации.

Представитель ОТК

М.П.

личная подпись

расшифровка подписи

год, месяц, число

Представитель
предприятия- изготовителя

ТУ26-06-1660-93

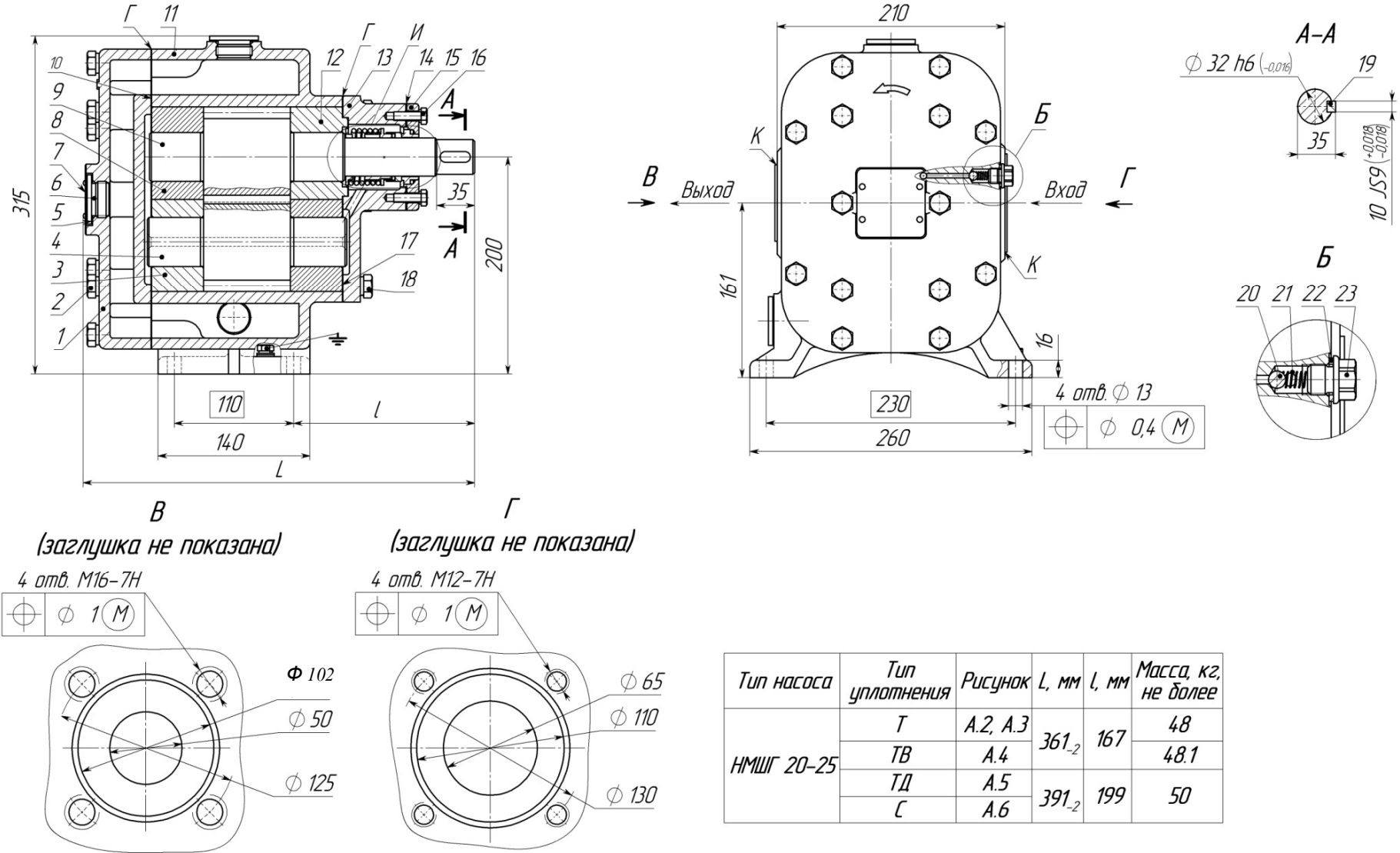
обозначение документа, по которому производится поставка

личная подпись

расшифровка подписи

год, месяц, число

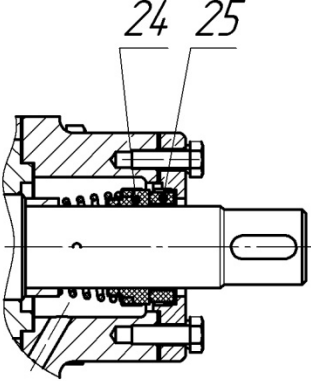
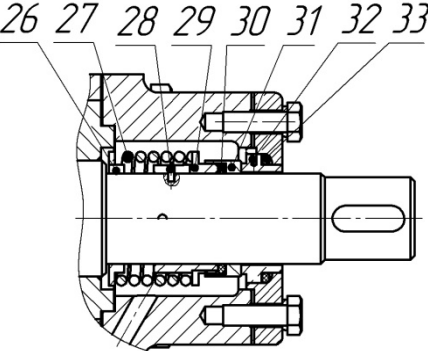
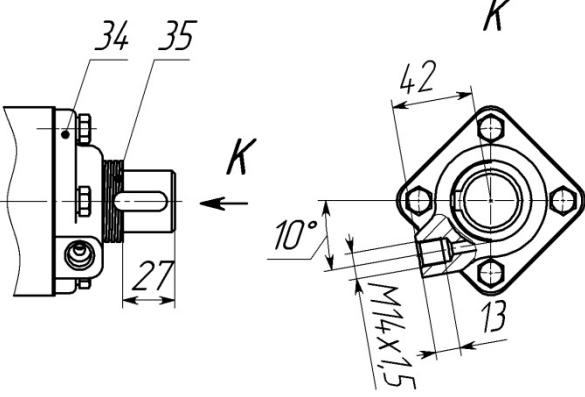
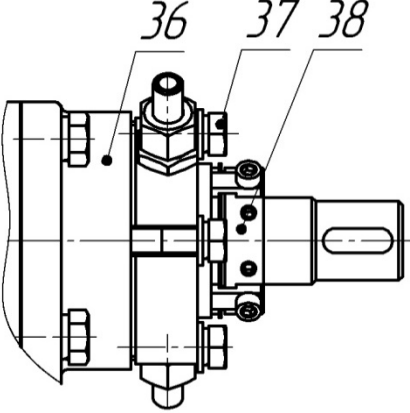
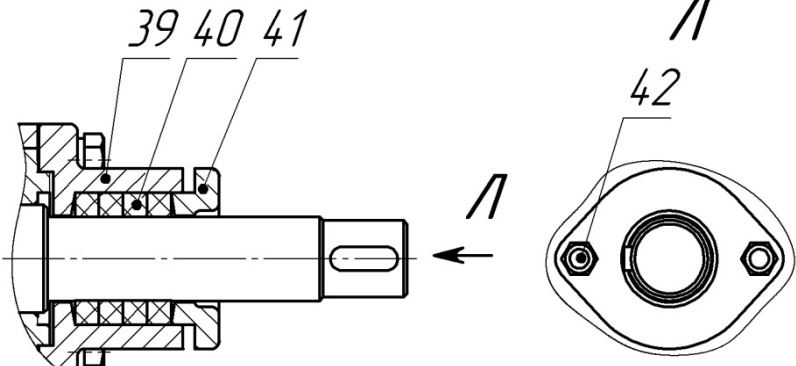
Приложение А
(обязательное)
Габаритный чертеж насоса



Тип насоса	Тип уплотнения	Рисунок	L, мм	l, мм	Масса, кг, не более
НМШГ 20-25	Т	А.2, А.3	361 ₋₂	167	48
	ТВ	А.4			48.1
	ТД	А.5	391 ₋₂	199	50
	С	А.6			

Рисунок А.1

Продолжение приложения А

И	И	И
		
<p>Рисунок А.2- Одинарное торцовое уплотнение других производителей (остальное см. рисунок А.1)</p>	<p>Рисунок А.3- Одинарное торцовое уплотнение производства АО «ГМС «Ливгидромаш» (остальное см. рисунок А.1)</p>	<p>Рисунок А.4 - Одинарное торцовое уплотнение со вспомогательным уплотнением (остальное см. рисунок А.1)</p>
		
<p>Рисунок А.5- Двойное торцовое уплотнение (остальное см. рисунок А.1)</p>	<p>Рисунок А.6- Сальниковое уплотнение (остальное см. рисунок А.1)</p>	

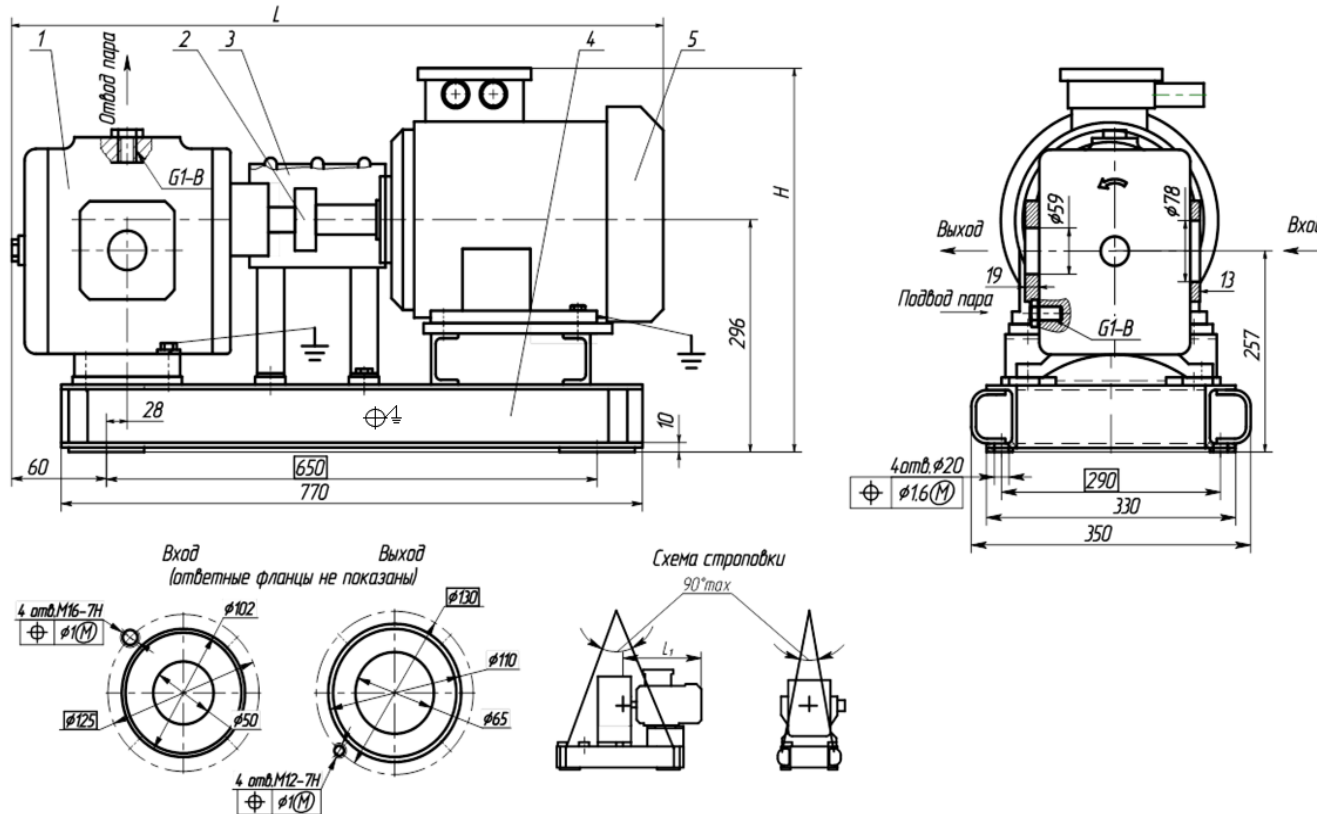
Продолжение приложения А

№ поз.	Наименование детали	Обозначение нормативно-технического документа	Кол. на насос	Рисунок	
1	Крышка обогревная	H42.581.00.002	1	Рисунок А.1	
2	Винт с шестигранной головкой М12 х40-5.8	ГОСТ РИСО 4017-2013	14		
	Шайба 12.65Г	ГОСТ6402-70	20		
3	Втулка I	H42.884.01.008	1		
4	Ротор ведущий	H42.884.01.004	1		
5	Прокладка	0603.40 9943.0001-02	3		
	Прокладка	H42.878.01.00.029-02	3		
6	Пробка-заглушка	H42.782.00.018-01	1		
7	Табличка 63х63	H42.789.01.028	1		
8	Втулка II	H42.884.01.009	2		
9	Ротор ведомый	H42.884.01.006	1		
10	Прокладка	H42.581.00.014	1		
	Прокладка	H42.581.00.014-01	1		
11	Корпус	H42.884.01.001	1		
12	Втулка	H42.884.01.007	1		
13	Крышка передняя	H42.884.01.014	1		
14	Прокладка	H42.656.00.012	1		
	Прокладка	H42.656.00.012-01	1		
15	Крышка сальника	H42.656.00.006	1		
16	Винт с шестигранной головкой М8 х25-5.8	ГОСТ РИСО 4017-2013	4		
	Шайба 8.65Г	ГОСТ 6402-70	4		
17	Прокладка	H42.884.01.0011	1		
	Прокладка	H42.884.01.0011-01			
18	Винт с шестигранной головкой М12 х70-5.8	ГОСТ РИСО 4017-2013	14		
	Шайба 12.65Г	ГОСТ6402-70	14		
19	Шпонка	H41.829.01.032-06	1		
20	Шарик Б8G5	ГОСТ 3722-2014	1		
21	Пружина	0603.509 113.0001	1		
22	Прокладка	0603.40 9943.0001	1		
	Прокладка	H42.878.01.00.029	1		
23	Пробка	30.4154.0004	1		
24	Вращающаяся часть		1	Рисунок А.2	
25	Неподвижная часть		1		
26	Кольцо упорное	H42.340.00.011	1	Рисунок А.3	
27	Пружина сальника	H42.340.00.014	1		
28	Винт установочный	ГОСТ РИСО 4766-М4×8-14Н	1		
29	Втулка упорная	H42.340.00.015	1		
30	Кольцо	H83.27.00.013	1		
31	Пята	H42.340.00.017	1		
32	Подпятник	H42.882.00.401	1		
33	Кольцо 042-048-36-2-	ГОСТ 9833-73	1		
34	Крышка сальника	H42.898.01.007	1		Рисунок А.4
35	Втулка сгонная	H42.898.01.008	1		

№ поз.	Наименование детали	Обозначение нормативно-технического документа	Кол. на насос	Рисунок
36	Крышка передняя	H42.882.01.013-02	1	Рисунок А.5
37	Винт с шестигранной головкой М10 х45-5.8	ГОСТ Р ИСО 4017-2013	2	
	Шайба А10	ГОСТ 11371-78	2	
	Шайба 10.65Г	ГОСТ 6402-70	2	
38	Двойное торцовое		1	
39	Корпус сальника	H42.884.01.017	1	Рисунок А.6
40	Графлекс Н1200 10×10	ТУ2573-001-13267785-2007	1	
41	Крышка сальника	H42.884.01.018	1	
42	Гайка шестигранная нормальная	ГОСТ Р ИСО 4032-М8-6	2	
	Шпилька М8-6gx30.56	ГОСТ 12971-67	2	

Продолжение приложения А

Приложение Б
(обязательное)
Габаритный чертеж агрегата НМШГ20-25-14/10



Размеры в миллиметрах

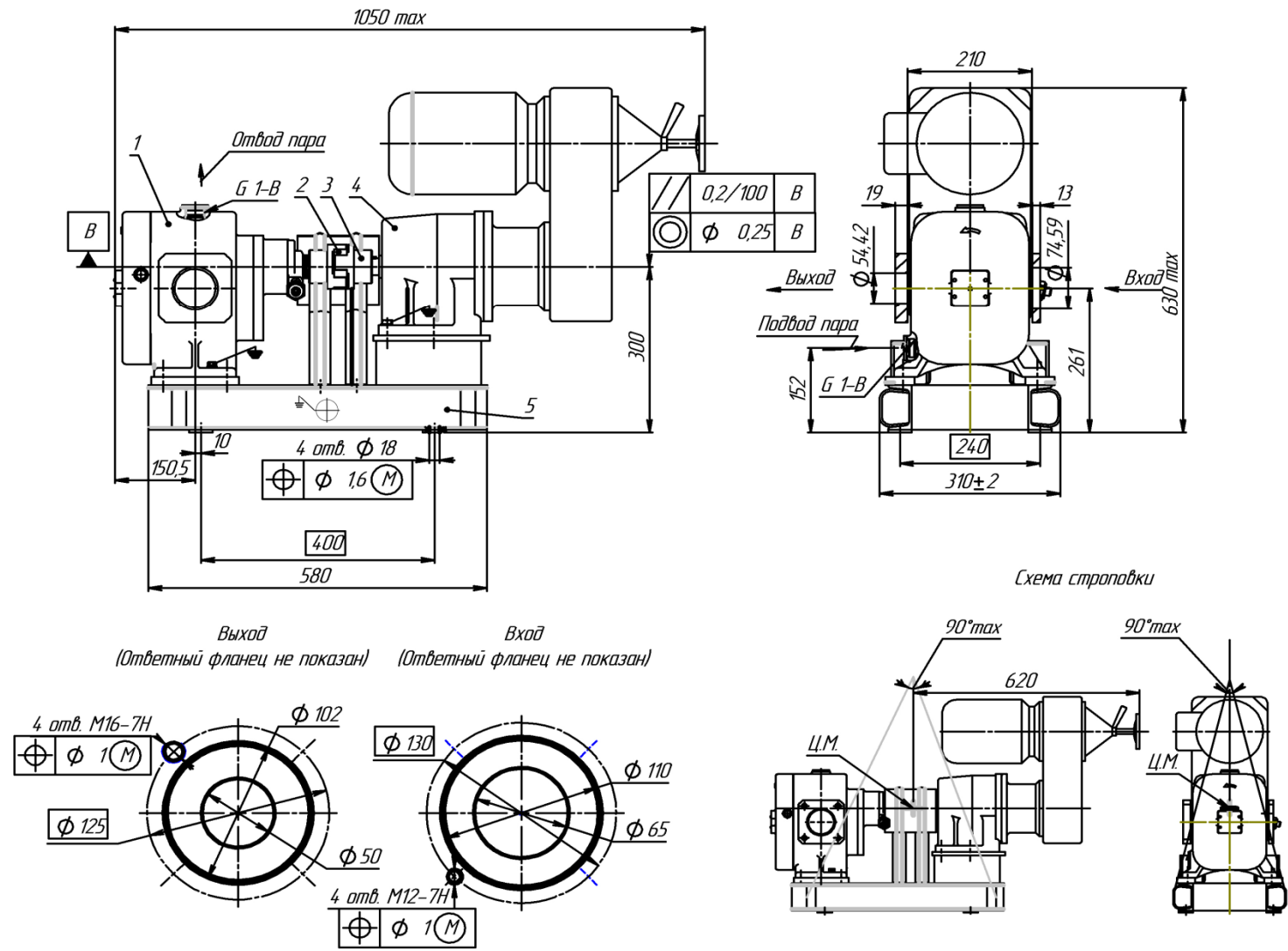
Марка агрегата	L max	L ₁	H	Масса, кг, не более	
				насоса	агрегата
НМШГ20-25-14/10Х-XX-Х-7,5	916	390	490	48	165
НМШГ20-25-14/10Х-XX-Х-7,5-Е	978	310	640		214

Примечания:

1 Х – исполнение по материалам, не влияющее на габаритно-присоединительные размеры агрегатов.

2 Отклонение габаритных размеров и массы в меньшую сторону не ограничивается.

Продолжение приложения Б
 Габаритный чертеж агрегата НМШГ20-25-5/1,6

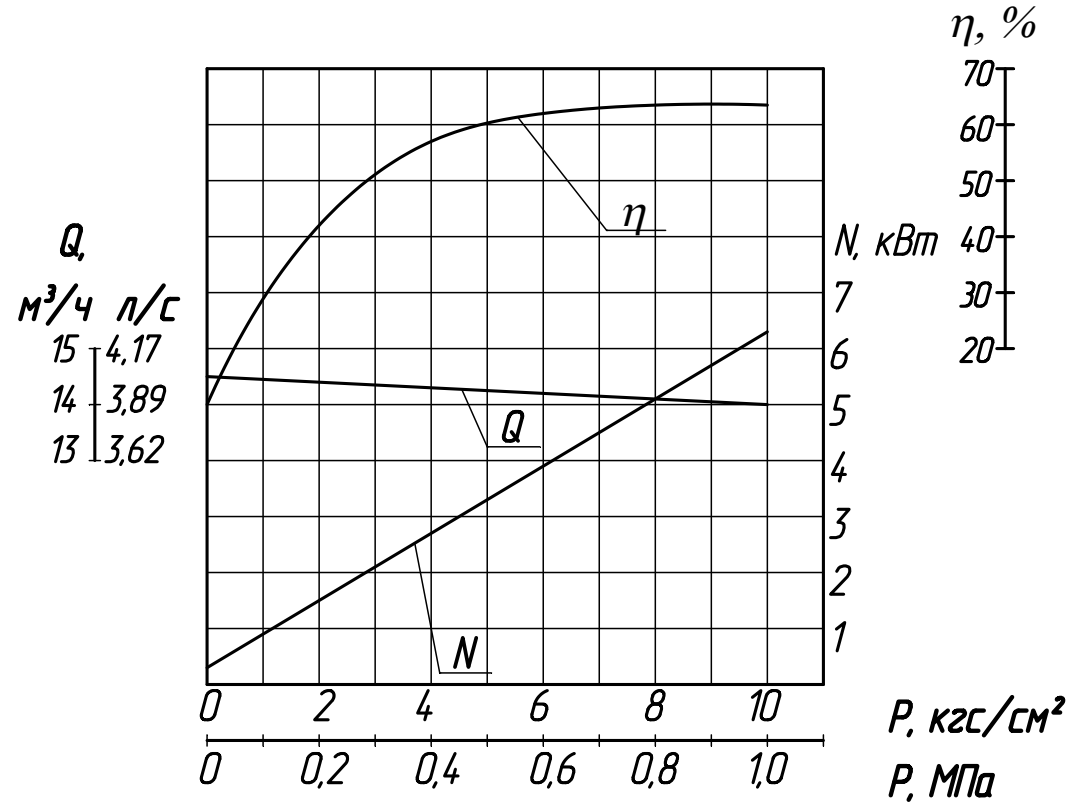


Н42.884.00.000 РЭ

Приложение В
(справочное)

Характеристики насосов и агрегатов на их основе НМШГ20-25-14/10

Жидкость – масло
Кинематическая вязкость – $0,75 \times 10^{-4} \text{ м}^2/\text{с}$ (10°ВУ)
Частота вращения – 980 об/мин
Вакуумметрическая высота всасывания – 5 м



Продолжение приложения В

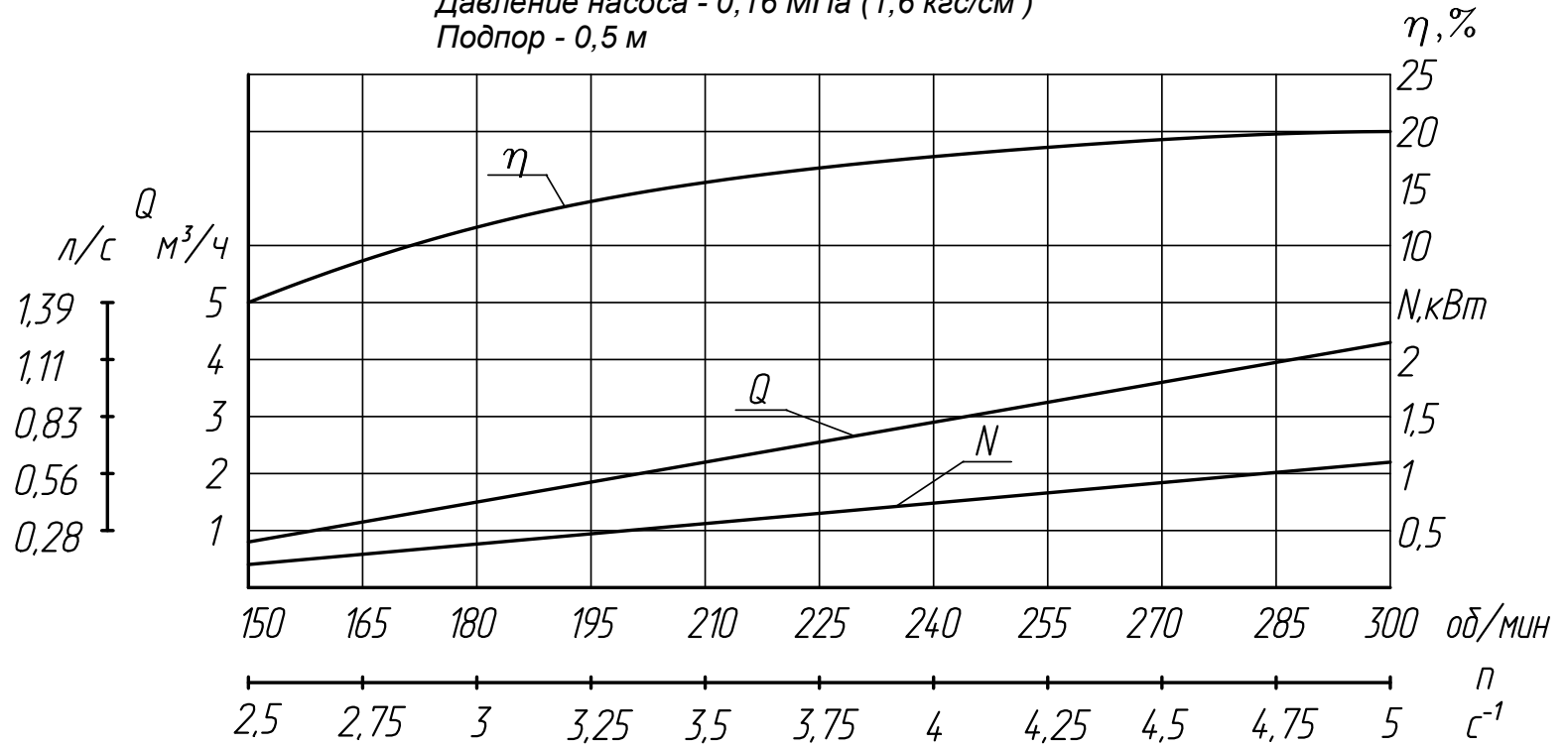
Характеристика насосов и агрегатов на их основе НМШГ20-25-5/1,6

Жидкость - масло

Кинематическая вязкость $-0,75 \cdot 10^{-4} \text{ м}^2/\text{с}$ (10°ВУ)

Давление насоса - $0,16 \text{ МПа}$ ($1,6 \text{ кгс}/\text{см}^2$)

Подпор - $0,5 \text{ м}$



Приложение Г
(обязательное)

ВИБРОШУМОВЫЕ ХАРАКТЕРИСТИКИ

Марка агрегата	Уровень звука, дБА, на расстоянии 1 м от наружного контура агрегата, не более	Средние квадратические значения виброскорости, мм/с (логарифмический уровень виброскорости, дБ, относительно опорного уровня $V_0 = 5 \cdot 10^{-5}$ мм/с) в октавных полосах частот в диапазоне от 8 до 1000 Гц в местах крепления агрегата к фундаменту, не более
НМШГ20-25-14/10Х-ХХ-Х-7,5	80	2,00 (92)
НМШГ20-25-14/10Х-ХХ-Х-7,5-Е		
НМШГ20-25-5/1,6-ХХ-Х-Х-Х-Рп		
НМШГ20-25-5/1,6-ХХ-Х-Х-Х-Рп-Е		

Приложение Д
(Обязательное)

Сведения о цветных металлах

Материал	Наименование детали	Поз. в приложении Б	Кол. в изделии	Масса 1 шт., кг	Масса, в изделии, кг	Номер акта	Примечание
Бронза Бр.О5Ц5С5 ГОСТ 613-79	Подпятник	32	1	0,13	0,13		При наличии
	Втулка	12	1	2,74	2,74		
	Втулка I	3	1	2,100	2,100		
	Втулка II	8	2	2,100	4,2		

Общая масса 9,17 кг

ЛИСТ РЕГИСТРАЦИИ ИЗМЕНЕНИЙ

Изм.	Номера листов				Всего листов в документе	№ документа	Входящий № сопроводительного документа и дата	Подпись	Дата
	измененных	замененных	новых	аннулированных					
24	-	6,19 20, 42	-	-	56	32868	-	Подп	Дата